

# Accessoires pour vannes papillon

Butterfly valves accessories

## Actionneur électrique VR avec patte de fixation - IP68

Modèle **61531** Sans option

Modèle **61532** Failsafe

Modèle **61533** Positionneur



### Caractéristiques

**Dimensions :** pour vanne papillon agro-alimentaire DN25 à DN104

**Tension d'alimentation :**

- 100V à 240V ac et 100V à 350V dc
- 15V à 30V ac et 12V à 48V dc

**Température ambiante :** de -20°C à +70°C

**Couple actionneur :**

- Vanne DN25 à DN76 : 45 N.m
- Vanne DN80 à DN104 : 75 N.m

**Matière :** Actionneur en plastique

Patte et coupleur en inox 304

ISO 9001

BUREAU VERITAS  
Certification

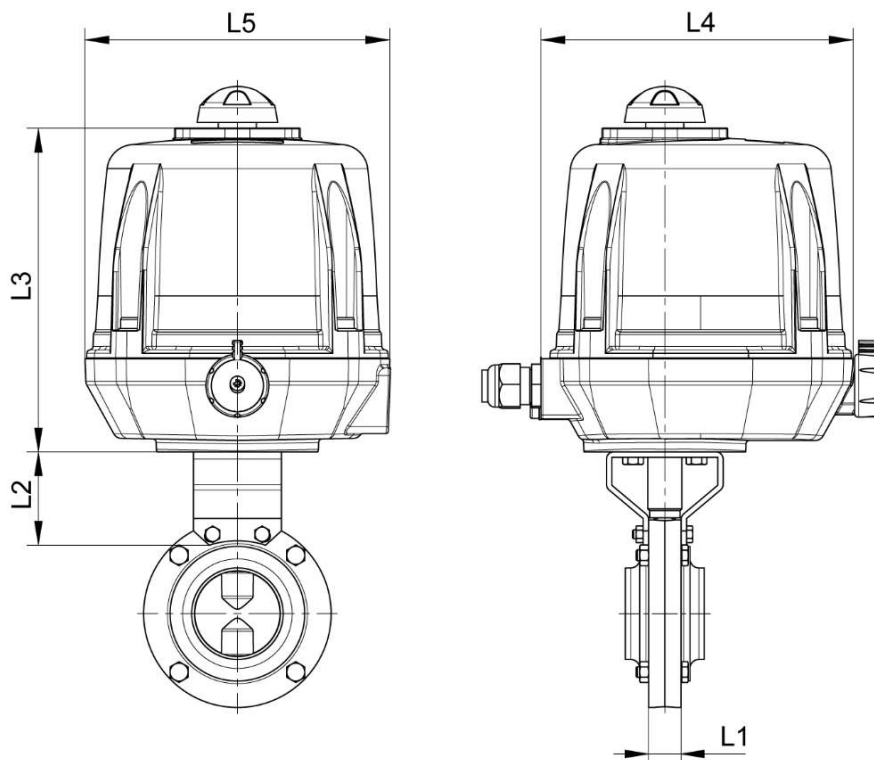


**Béné Inox** – 11 Chemin de la Pierre Blanche – 69800 SAINT PRIEST – S.A.S au capital de 240 000 € – SIREN 311 810 287  
Tél : 04 78 90 48 22 – Fax : 04 78 90 69 59 – [www.bene-inox.com](http://www.bene-inox.com) – [bene@bene-inox.com](mailto:bene@bene-inox.com)

Les informations techniques, illustrations et photographies sont données à titre indicatif sans caractère contractuel. Certaines peuvent varier en fonction des tolérances admises dans la profession et des normes applicables. Les instructions d'utilisation, de montage et de maintenance constituent de simples recommandations. Elles peuvent également varier en fonction des conditions d'utilisation du produit, de l'environnement de montage et des besoins de l'acheteur dont ce dernier est seul responsable de la définition.

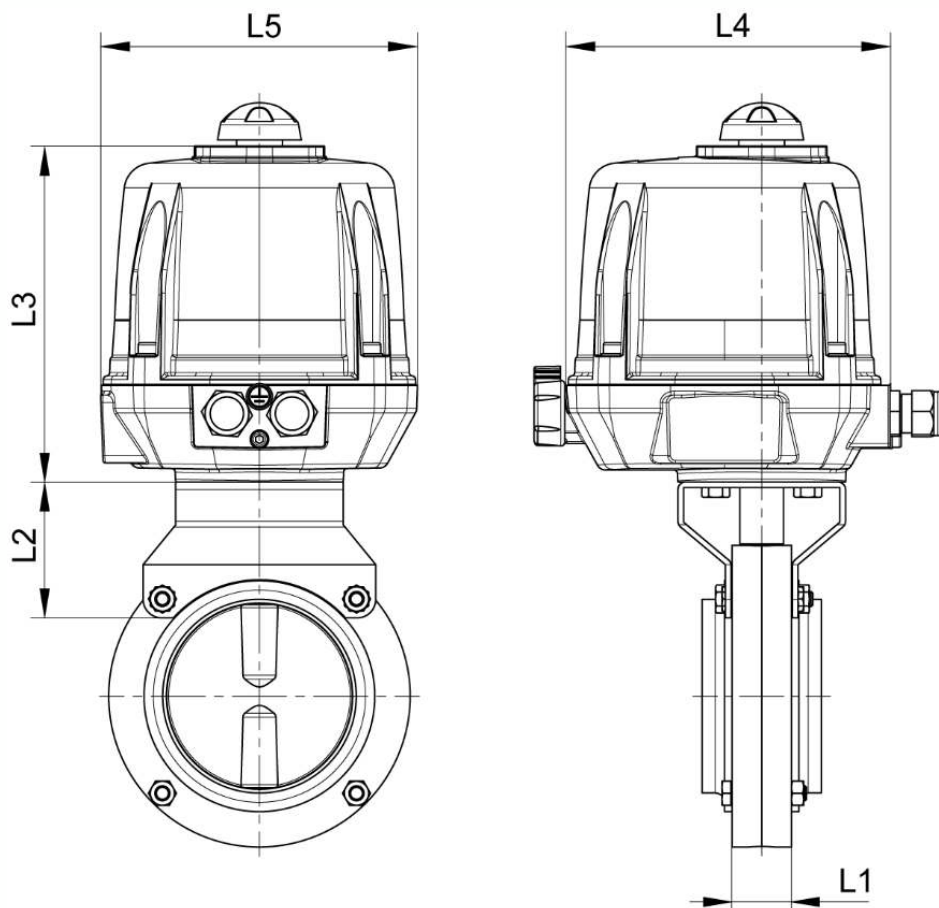
61531/61532/61533-B VII24

**Vanne DN25 à DN76**



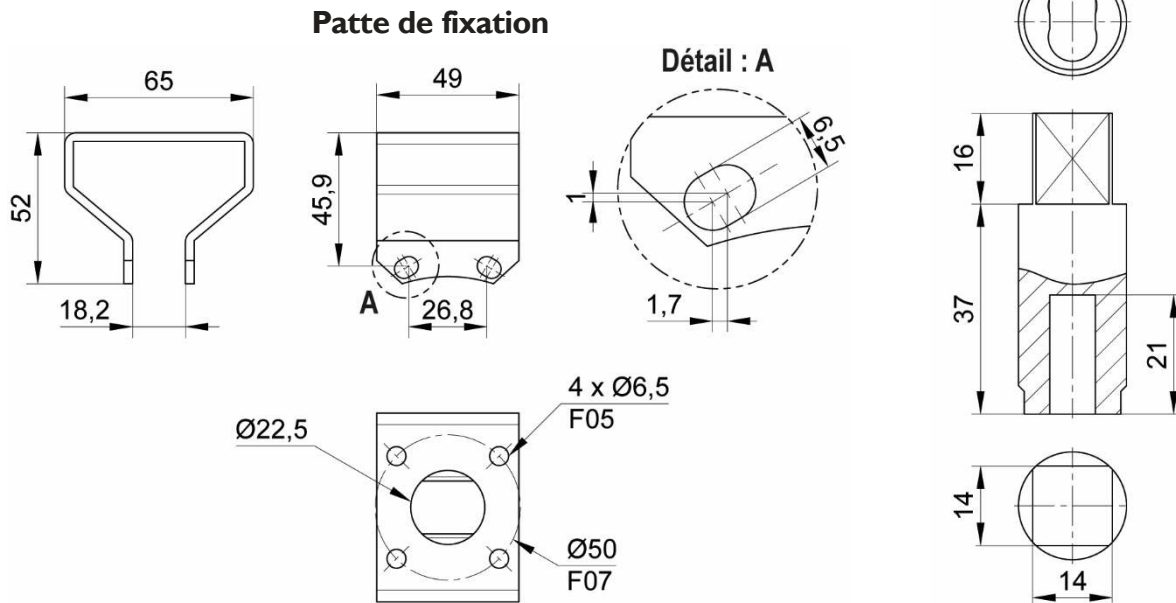
DN vanne (mm)	Norme vanne	L1 (mm)	L2 (mm)	L3 (mm)	L4 (mm)	L5 (mm)	Entrainement (mm)
25	SMS / DIN / CLAMP	18	52	177	192	170	Méplat 8
32 / 38 / 40	SMS / DIN / CLAMP / MACON	18	52	177	192	170	Méplat 8
50 / 51	SMS / DIN / CLAMP / MACON	18	52	177	192	170	Méplat 8
60 / 63	SMS / MACON	18	52	177	192	170	Méplat 8
65 / 70 / 76	SMS / DIN / CLAMP / MACON	18	52	177	192	170	Méplat 8

## Vanne DN80 à DN104

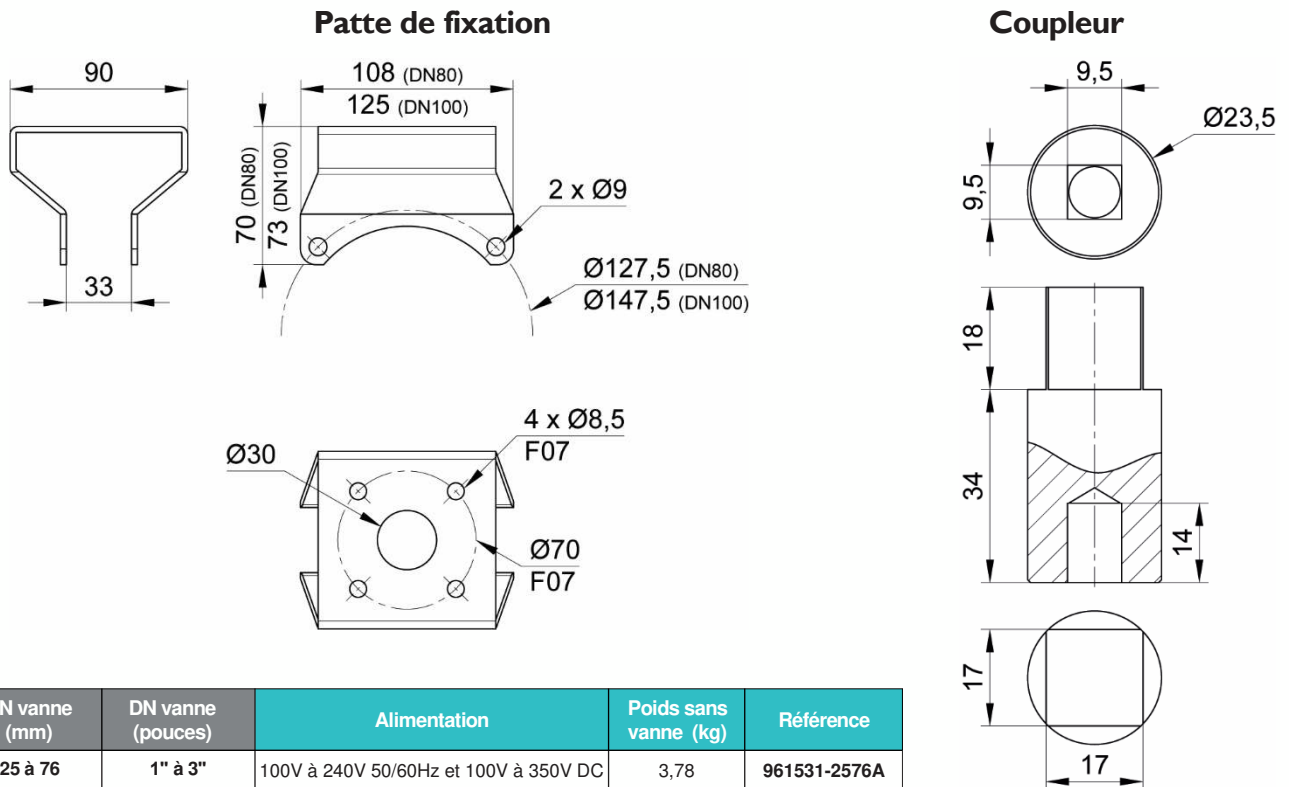


DN vanne (mm)	Norme vanne	L1 (mm)	L2 (mm)	L3 (mm)	L4 (mm)	L5 (mm)	Entrainement (mm)
80	DIN	32	70	177	192	170	9,5 x 9,5
100 / 104	SMS / DIN / CLAMP / MACON	32	73	177	192	170	9,5 x 9,5

## Vanne DN25 à DN76

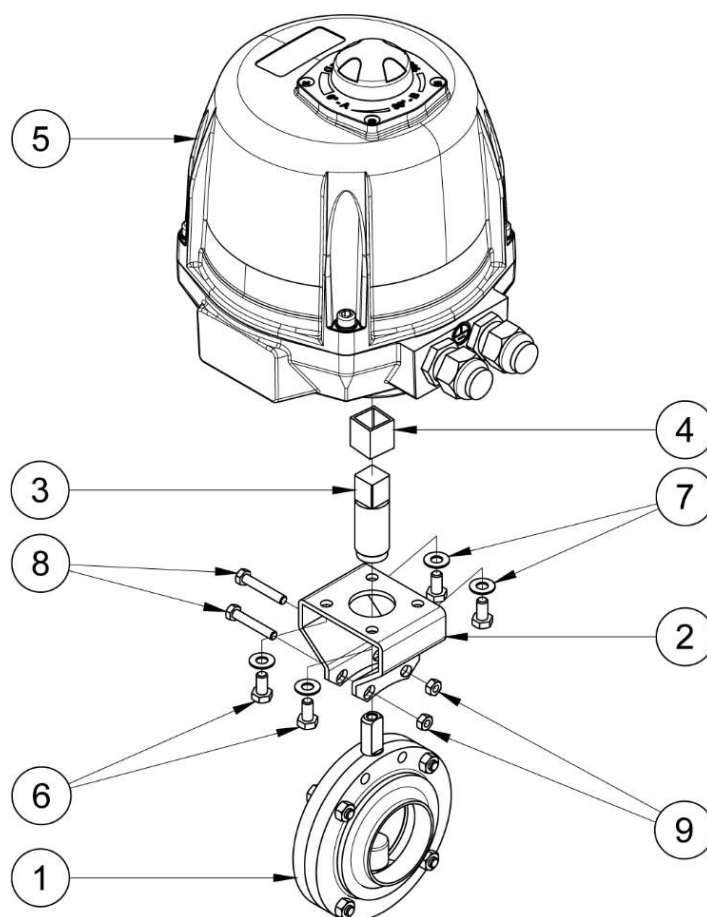


## Vanne DN80 à DN104



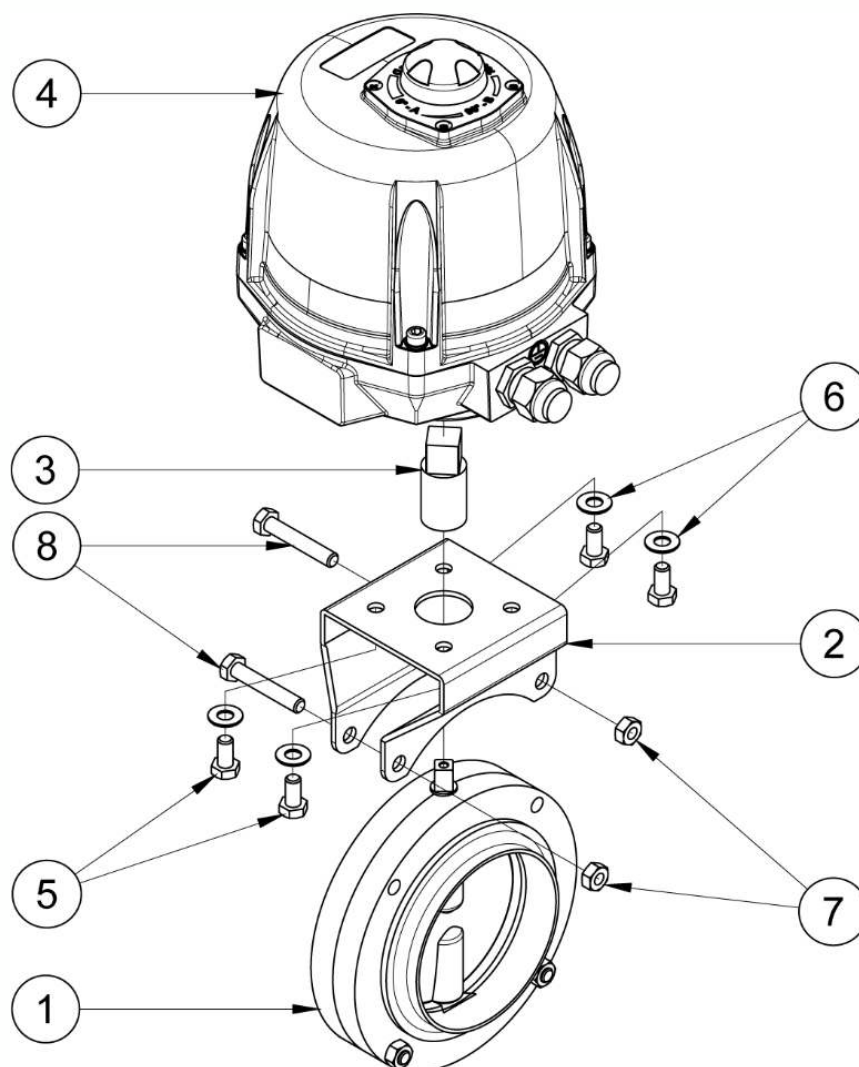
DN vanne (mm)	DN vanne (pouces)	Alimentation	Poids sans vanne (kg)	Référence
25 à 76	1" à 3"	100V à 240V 50/60Hz et 100V à 350V DC	3,78	961531-2576A
25 à 76	1" à 3"	15V à 30V 50/60Hz et 12V à 48V DC	3,78	961531-2576B
80	3"1/2	100V à 240V 50/60Hz et 100V à 350V DC	4,14	961531-80A
80	3"1/2	15V à 30V 50/60Hz et 12V à 48V DC	4,14	961531-80B
100 et 104	4"	100V à 240V 50/60Hz et 100V à 350V DC	4,18	961531-104A
100 et 104	4"	15V à 30V 50/60Hz et 12V à 48V DC	4,18	961531-104B

**Vanne DN25 à DN76**



Repère	Désignation	Matière	Quantité
1	VANNE PAILLON	INOX / ELASTOMERE	1
2	PATTE DE FIXATION	INOX 304	1
3	COUPLEUR	INOX 304	1
4	RÉDUCTEUR	INOX	1
5	ACTIONNEUR	PLASTIQUE	1
6	VIS DE FIXATION (PATTE / ACTIONNEUR)	INOX A2	4
7	RONDELLE (PATTE / ACTIONNEUR)	INOX A2	4
8	VIS DE FIXATION (PATTE / VANNE)	INOX A2	2
9	ECROUS (PATTE / VANNE)	INOX A2	2

**Vanne DN80 à DN104**



Repère	Désignation	Matière	Quantité
1	VANNE PAPILLON	INOX / ELASTOMERE	1
2	PATTE DE FIXATION	INOX 304	1
3	COUPLEUR	INOX 304	1
4	ACTIONNEUR	PLASTIQUE	1
5	VIS DE FIXATION (PATTE / ACTIONNEUR)	INOX A2	4
6	RONDELLE (PATTE / ACTIONNEUR)	INOX A2	4
7	ÉCROU (PATTE / VANNE)	INOX A2	2
8	VIS DE FIXATION (PATTE / VANNE)	INOX A2	2

## Instructions de montage et de maintenance

### Installation

Il est conseillé de monter l'actionneur verticalement, tête en haut ou horizontalement, éviter d'incliner l'actionneur vers le bas.

S'assurer que l'emplacement prévu soit suffisamment dégagé pour installer l'actionneur et effectuer les opérations de maintenance.

### Maintenance

Dans des conditions normales d'utilisation, l'actionneur ne demande pas d'entretien particulier.

Dans le cas d'un actionneur qui n'est jamais manœuvré en fonctionnement normal, il est conseillé d'effectuer régulièrement des manœuvres d'ouverture / fermeture pour s'assurer du bon fonctionnement de celui-ci.

### Montage / Démontage

*La maintenance et les opérations de démontage / remontage de l'actionneur doivent être effectuées par du personnel qualifié et formé à ce type d'intervention.*



Avant intervention sur l'actionneur, vérifier que l'alimentation électrique de celui-ci soit bien coupée.

Attention aux risques de brûlures pour une température d'utilisation supérieure à 60°C.

Attention aux matières dangereuses : suivre les prescriptions d'utilisation des fournisseurs.

### Vanne DN25 à DN76

Insérer le réducteur **4** dans le coupleur **3** si il y en a un.

Insérer le coupleur **3** dans l'entraînement de l'actionneur **5**, en faisant attention au sens des méplats.

Fixer la patte de fixation **2** à l'actionneur **5** grâce aux vis **6** et aux rondelles **7**.

Insérer l'ensemble sur l'axe papillon de la vanne **1** jusqu'en butée.

Visser l'assemblage ainsi obtenu avec les vis **8** et les écrous **9**.



## Vanne DN80 à DN104

Fixer la patte de fixation **2** à l'actionneur **4** grâce aux vis **5** et aux rondelles **6**.

Insérer le coupleur **3** sur l'axe papillon de la vanne **1**.

Enlever les boulons situés sur la partie supérieure de la vanne **1**.

Insérer l'ensemble actionneur **4** + patte **2** sur la vanne **1** jusqu'en butée.

Visser l'assemblage ainsi obtenu avec les vis **8** et les écrous **7**.

---

Pour plus d'informations techniques, veuillez consulter les fiches techniques suivantes :

- **50844-LMODI** : Actionneur électrique 90° - IP68 (Modèle **61531**)
- **50845-LMODI** : Actionneur électrique 90° avec fonction « failsafe » - IP68 (Modèle **61532**)
- **50846-LMODI** : Actionneur électrique 90° avec module de positionnement - IP68 (Modèle **61533**)



## Compatibilité produit

Le montage de l'actionneur électrique VR avec patte de fixation **61531, 61532 et 61533** est possible sur les modèles de vannes suivants :

### Série 61 - Norme SMS

Modèles **61310 - 61410 - 61510** : Vanne papillon bouts lisses  
Modèles **61312 - 61622 - 61632** : Vanne papillon bout lisse / bout fileté  
Modèles **61313 - 61623 - 61624** : Vanne papillon bouts filetés  
Modèles **61314 - 61351 - 61352** : Vanne papillon bout lisse / bout douille + écrou  
Modèles **61315 - 61356 - 61357** : Vanne papillon bouts fileté / bout douille + écrou  
Modèles **61358 - 61359 - 61360** : Vanne papillon bouts douilles + écrous

### Série 62 - Norme DIN

Modèles **62311 - 62630 - 62631** : Vanne papillon bouts lisses  
Modèles **62312 - 62622 - 62632** : Vanne papillon bout lisse / bout fileté  
Modèles **62313 - 62623 - 62624** : Vanne papillon bouts filetés  
Modèles **62314 - 62351 - 62352** : Vanne papillon bout lisse / bout douille + écrou  
Modèles **62315 - 62356 - 62357** : Vanne papillon bouts fileté / bout douille + écrou  
Modèles **62316 - 62358 - 62359** : Vanne papillon bouts douilles + écrous

### Série 63 - CLAMP

Modèles **63451 - 63455 - 63456** : Vanne papillon bouts clamp  
Modèles **63453 - 63457 - 63458** : Vanne papillon bout lisse / bout clamp

### Série 64 - MACON

Modèles **64311 - 64331 - 64341** : Vanne papillon bouts lisses  
Modèles **64312 - 64332 - 64342** : Vanne papillon bout lisse / bout fileté  
Modèles **64313 - 64333 - 64343** : Vanne papillon bouts filetés  
Modèles **64315 - 64334 - 64344** : Vanne papillon bout lisse / bout douille + écrou  
Modèles **64321 - 64335 - 64345** : Vanne papillon bouts fileté / bride carrée

Pour un montage sur toute autre vanne nous consulter.