

Válvulas de esfera DIN

Modelo **62373** **Válvula de esfera 2 vías extremo rosca macho/casquillo + tuerca**
Inox 304 - 316L



Características

Dimensiones: DN25 a DN100

Conexiones: rosca macho/hembra DIN según DIN 405

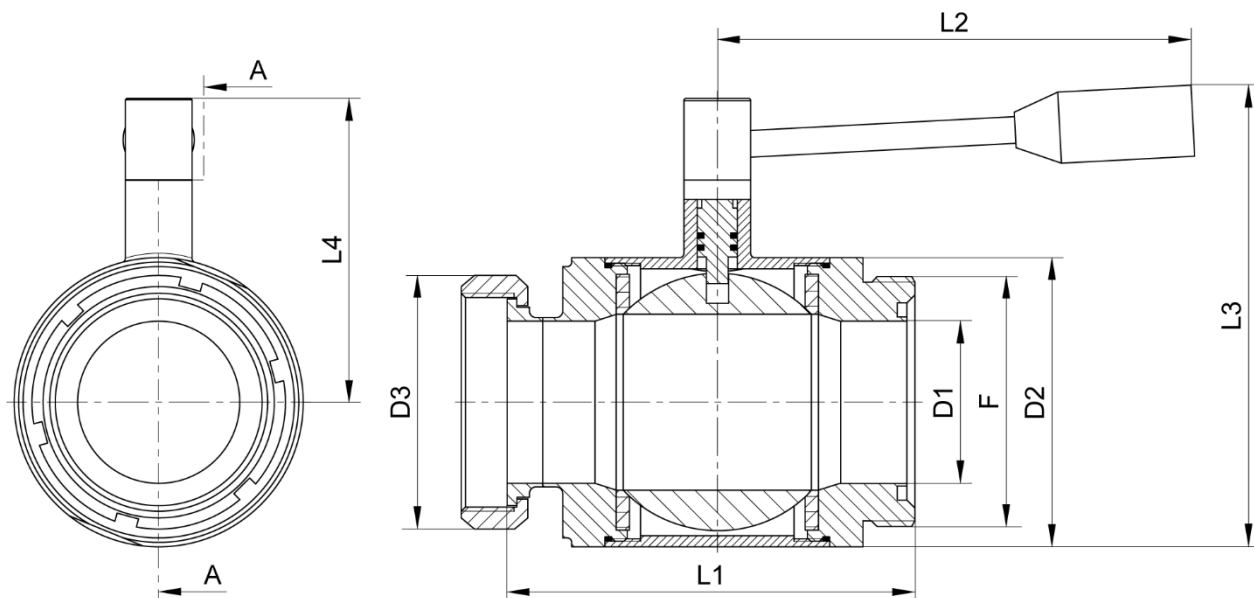
Presión de trabajo:

- PN20 para DN25
- PN15 del DN32 al DN80
- PN10 para DN100

Temperatura: de -20 °C a +90 °C

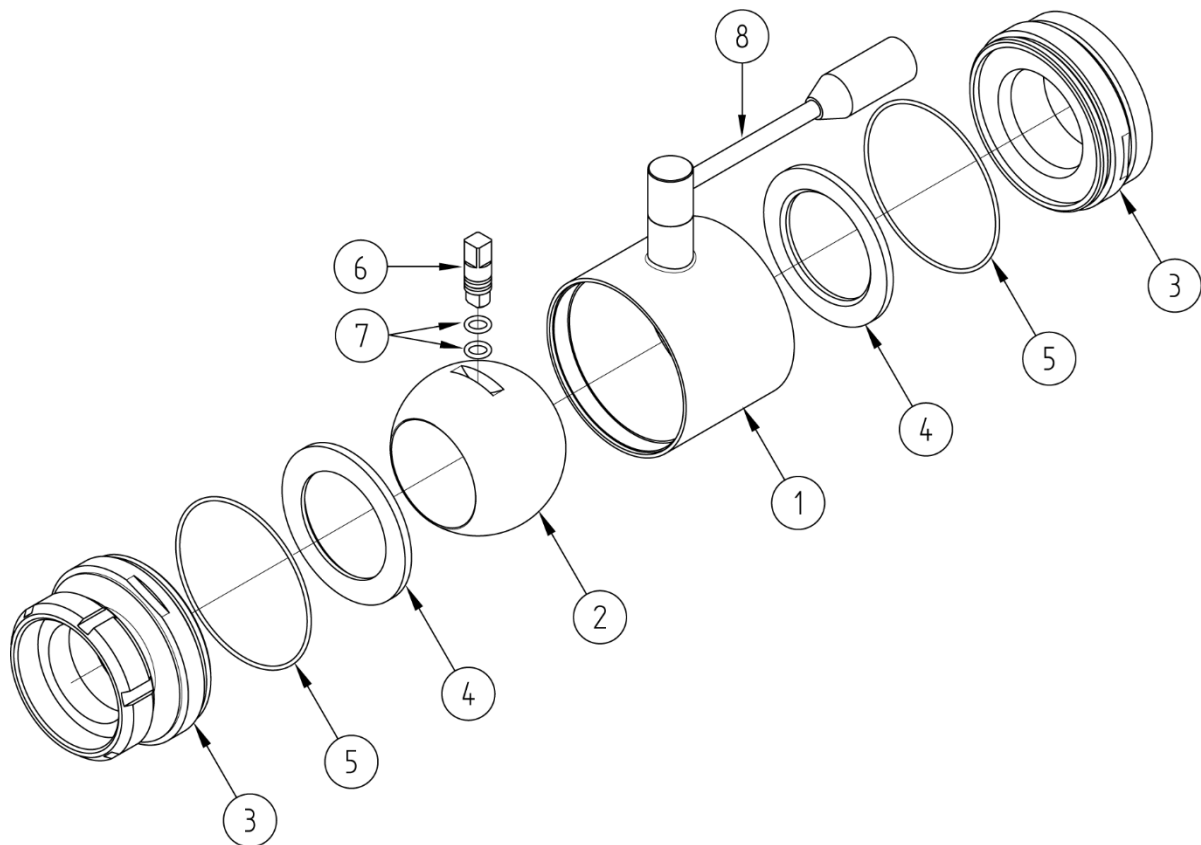
Material: Inox 304 o 316L

Juntas PTFE y NBR en estándar



SECCIÓN A-A

DN (mm)	D1 (mm)	D2 (mm)	D3 (mm)	F (mm)	L1 (mm)	L2 (mm)	L3 (mm)	L4 (mm)	Peso (kg)	Referencia Inox 304	Referencia Inox 316L
25	25	51	63	52x1/6"	103	120,5	92	74	1,20	262373-25	662373-25
32	31	63	70	58x1/6"	124	152	114	95	1,50	262373-32	662373-32
40	37	72,5	78	65x1/6"	131	152,5	124	101	1,90	262373-40	662373-40
50	49	88	92	78x1/6"	138	157	139	110	2,70	262373-50	662373-50
65	66	114	112	95x1/6"	170	213	188	131	5,40	262373-65	662373-65
80	81	124	127	110x1/4"	181	213,5	199	134,5	8,10	262373-80	662373-80
100	100	160	148	130x1/4"	206	270	241	163,5	10,50	262373-100	662373-100

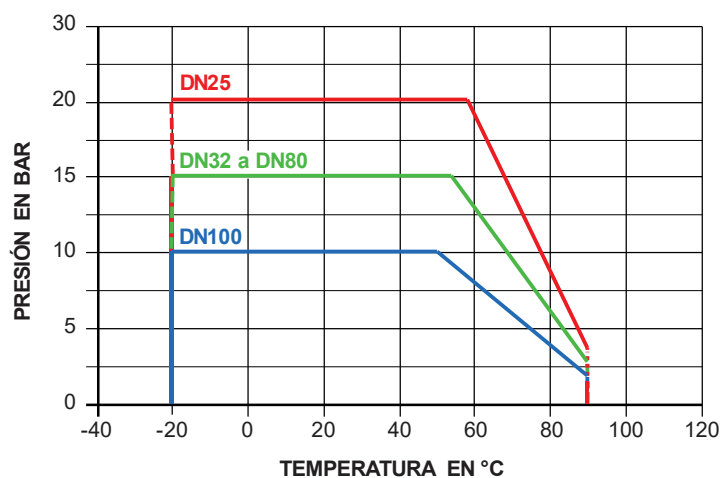


Punto ref.	Designación	Material
1	CUERPO	AISI 304/AISI 316L
2	ESFERA	AISI 304/AISI 316L
3	EXTREMO MACHO/HEMBRA	AISI 304 / AISI 316L
4	ASIENTO	PTFE
5	JUNTA DE CUERPO	NBR
6	VÁSTAGO	AISI 304/AISI 316L
7	JUNTA TÓRICA	NBR
8	MANETA	AISI 304/AISI 316L

Utilización

Presión y temperatura

Para controlar la presión en función de la temperatura, ver la siguiente curva.



Cuidado con el riesgo de quemaduras con una temperatura de uso superior a 60 °C.

Fluidos

Esta válvula está adaptada a los fluidos no abrasivos ni coagulables, siempre y cuando exista compatibilidad química entre las piezas en contacto.

Instrucciones de montaje y mantenimiento

Instalación

La válvula puede instalarse en cualquier posición. No obstante, vigile que el fluido discurra libremente.

Asegurarse de que la zona de instalación esté lo suficientemente despejada para maniobrar la maneta y efectuar las operaciones de mantenimiento.

Comprobar que las tuberías estén perfectamente alineadas y que los elementos de soporte tengan la dimensión suficiente para que la válvula no sufra ninguna tensión externa. El soporte debe efectuarse en los tubos y no en la válvula.

Instalación de una válvula con extremos macho/hembra

Emplear una llave apropiada para el plano de los extremos de la válvula. No utilizar el cuerpo de la válvula para efectuar el ajuste (riesgo de deteriorar la válvula).

Limpiar la instalación y comprobar que el material está limpio y que no presenta cuerpos extraños que podrían deteriorar la válvula.

Comprobar el correcto funcionamiento de la válvula.

Proceder a los ensayos de presurización de la instalación respetando las características de la válvula y las normas vigentes (p.ej. EN 12266-1).

Mantenimiento

En condiciones normales de utilización, la válvula no necesita mantenimiento.

Para asegurarse del correcto funcionamiento de una válvula que nunca se manobra en funcionamiento normal, se aconseja efectuar regularmente maniobras de apertura/cierre.

Si debido a la usura anormal o a un producto la válvula se deteriora y esto ocasiona una fuga o disfunción, podría ser necesario reemplazar algunas piezas.

En tal caso, ver el apartado «Montaje/Desmontaje».

Montaje/Desmontaje

El mantenimiento y las operaciones de desmontaje/montaje de la válvula de esfera deberán realizarse por personal cualificado y con formación para este tipo de intervención.



Antes de intervenir, comprobar que la instalación está parada y las tuberías vacías y sin presión.

Cuidado con el riesgo de quemaduras con una temperatura de uso superior a 60 °C.

Cuidado con los materiales peligrosos: siga las prescripciones de uso de los proveedores.

Para las válvulas DN25

- A** Cerrar la válvula.
- B** Retirar el pasador de la maneta **8** ayudándose de un arrancapasador y después retirar la maneta **8**.
- C** Aflojar los dos extremos **3** y retirar los asientos **4**.
- D** Extraer la esfera **2**.
- E** Presionar el vástago **6** para extraerlo por el interior del cuerpo **1**.



Reemplazar las juntas usadas (puntos ref. **4,5** y **7**).

Para volver a montar, proceder en el orden inverso del desmontaje.

Probar la válvula (control presión + maniobras) antes de poner de nuevo en servicio la instalación.

Para las válvulas DN32 a DN100

- A** Cerrar la válvula.
- B** Aflojar la primera parte de la maneta **8** y retirar la segunda parte de la maneta **8**.
- C** Aflojar los extremos **3** y retirar los asientos **4**.
- D** Extraer la esfera **2**.
- E** Retirar por el interior del cuerpo de la válvula el circlip situado en el vástago.
- F** Presionar el vástago **6** para extraerlo por el exterior del cuerpo **1**.



Reemplazar las juntas usadas (puntos ref. **4,5** y **7**).

Para volver a montar, proceder en el orden inverso del desmontaje.

Probar la válvula (control presión + maniobras) antes de poner de nuevo en servicio la instalación.

Normas y conformidad

- Conforme a la Directiva sobre Equipos a Presión (PED), directiva 2014/68/EU artículo 4 § 3 (antiguamente 97/23/CE artículo 3 § 3)
- Conforme a la directiva CE 1935/2004