

Vannes à boule DIN

DIN ball valves

Modèle **62379** Vanne à boule avec platine ISO, 2 voies bouts filetés - Inox 304 - 316L



Caractéristiques

Dimensions : DN25 à DN100

Raccordements : filetage DIN selon DIN 405

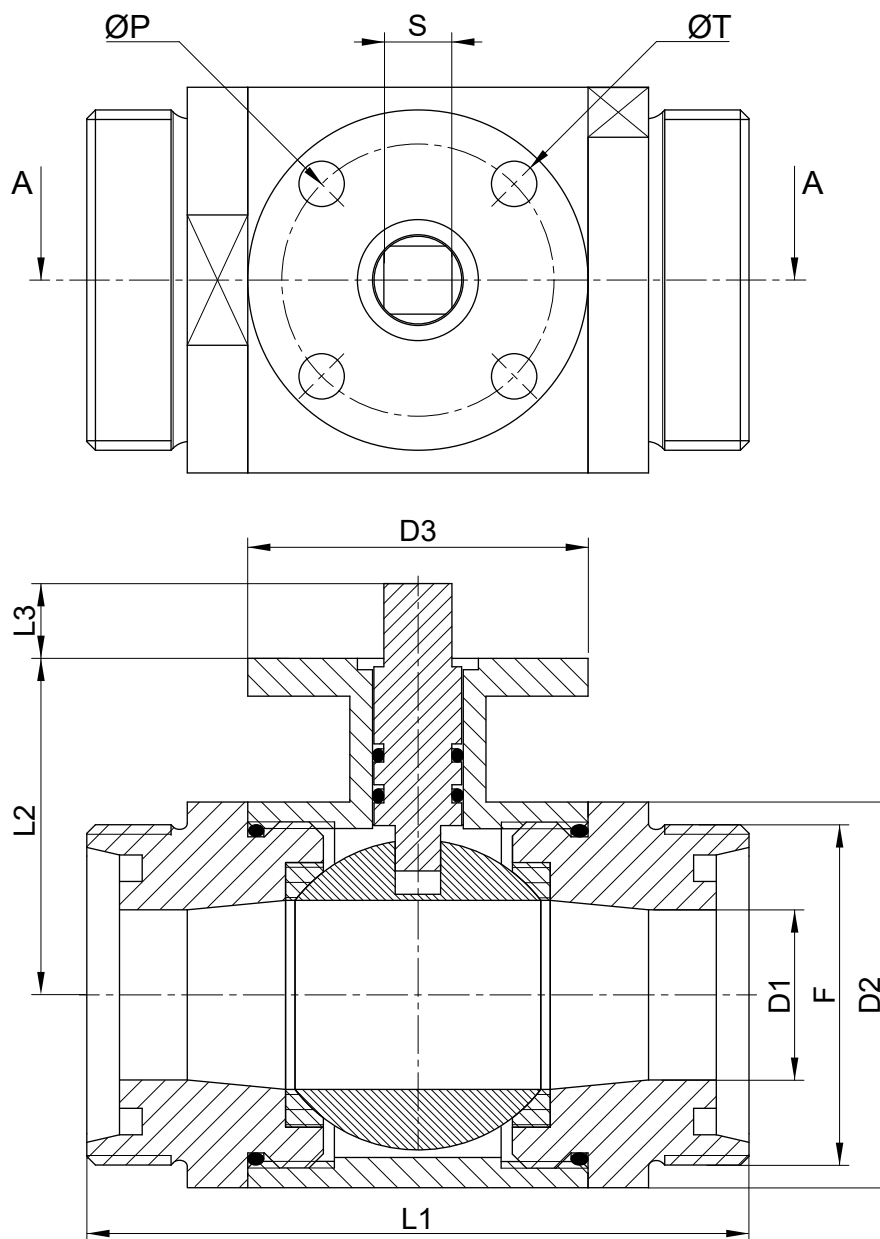
Pression de service :

- PN20 au DN25
- PN15 du DN32 au DN80
- PN10 au DN100

Température : de -20°C à +90°C

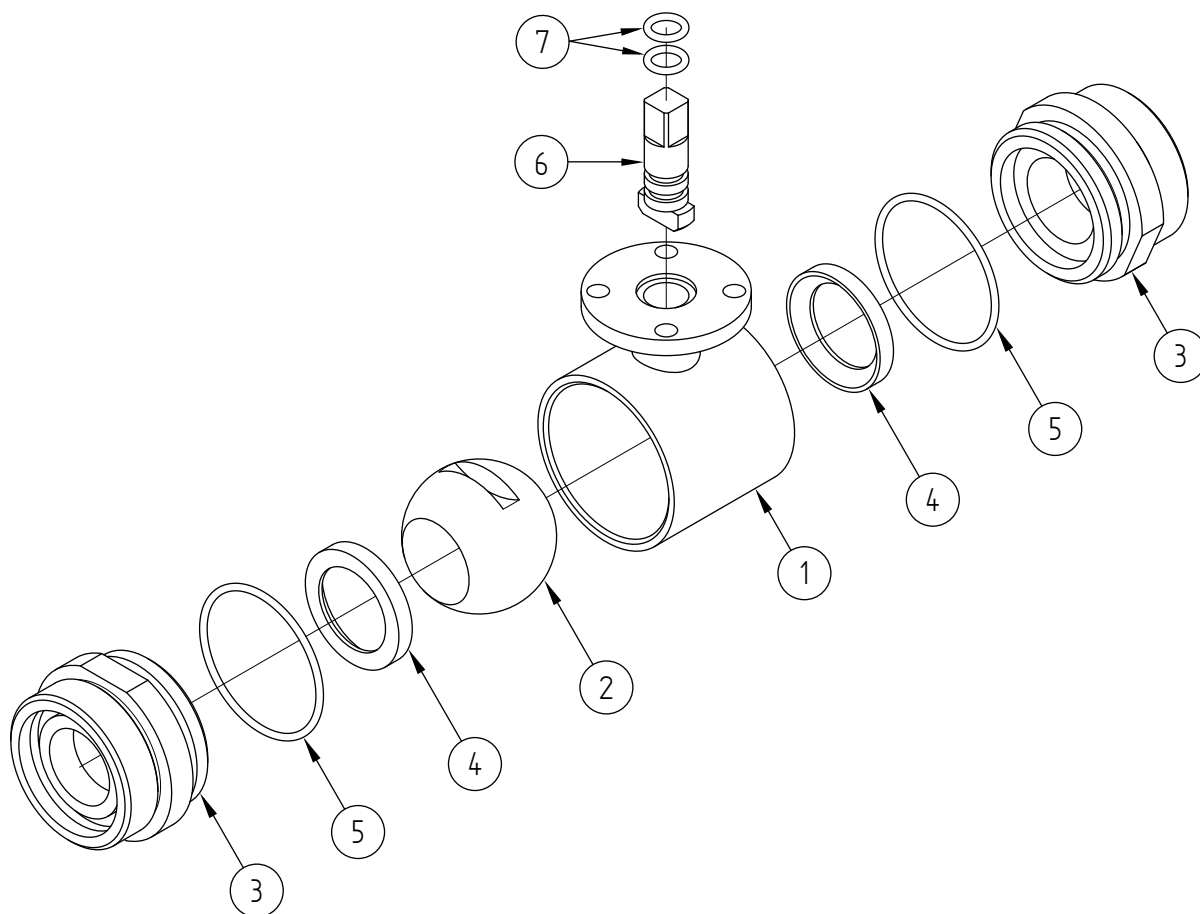
Matière : Inox 304 ou 316L

Joint PTFE et NBR en standard



COUPE A-A

DN (mm)	D1 (mm)	D2 (mm)	D3 (mm)	F (mm)	L1 (mm)	L2 (mm)	L3 (mm)	Platine ISO	S (mm)	ØP (mm)	ØT (mm)	Poids (kg)	Référence Inox 304	Référence Inox 316L
25	25	51	45	52x1/6"	103	44,5	10	F03	9	36	6	1,10	262379-25	662379-25
32	31	63	64	58x1/6"	124	55,5	12	F05	11	50	6,5	1,30	262379-32	662379-32
40	37	72,5	64	65x1/6"	131	60,5	12	F05	11	50	6,5	1,60	262379-40	662379-40
50	49	88	64	78x1/6"	138	68	12	F05	11	50	6,5	2,40	262379-50	662379-50
65	66	114	85	95x1/6"	170	90,5	16	F07	14	70	9	5,00	262379-65	662379-65
80	81	124	85	110x1/4"	181	95	16	F07	14	70	9	7,70	262379-80	662379-80
100	100	160	85	130x1/4"	206	112	19	F07	17	70	9	9,60	262379-100	662379-100

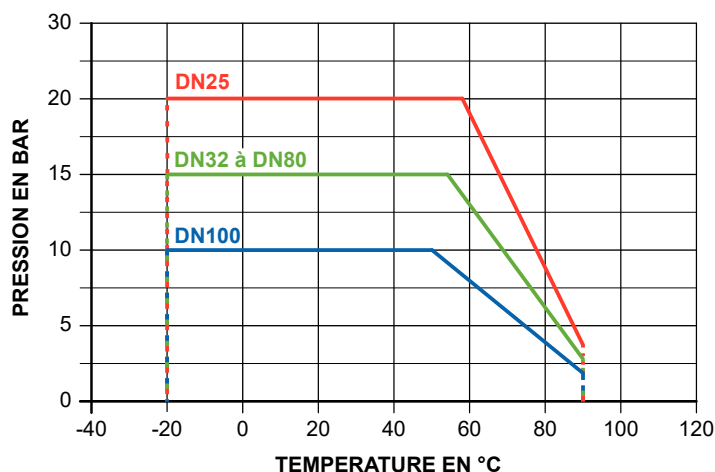


Repère	Désignation	Matière
1	CORPS	AISI 304 / AISI 316L
2	BOULE	AISI 304 / AISI 316L
3	1/2 CORPS BOUT FILETÉ	AISI 304 / AISI 316L
4	SIÈGE	PTFE
5	JOINT DE CORPS	NBR
6	TIGE DE MANŒUVRE	AISI 304 / AISI 316L
7	JOINT TORIQUE	NBR

Utilisation

Pression et température

Pour la tenue en pression en fonction de la température, voir la courbe ci-dessous.



Attention aux risques de brûlures pour une température d'utilisation supérieure à 60°C.

Fluides

Cette vanne est adaptée pour des fluides non abrasifs et non coagulables, sous réserve de la compatibilité chimique entre les pièces en contact.

Motorisation

Grâce à sa platine ISO (norme ISO 5211), la vanne est motorisable en montage direct.

Retrouvez les modèles d'actionneurs dans la série 50 du catalogue Béné Inox. Les actionneurs pneumatiques ou électriques compatibles sont listés ci-dessous.

DN (mm)	Motorisation pneumatique		Motorisation électrique		
	SE	DE	50835	50840	50844
25	VP50	VP50	UMA35	ER20	-
32	VP63	VP63	UMA35	ER35	VR45
40	VP75	VP63	UMC10	ER35	VR45
50	VP75	VP75	UMC10	ER60	VR75
65	VP88	VP88	UMC10	ER100	VS100
80	VP125	VP100	UMC15	-	VS150
100	VP125	VP100	UMC15	-	VS150

Note : Il est nécessaire de commander la visserie et l'adaptation du coupleur en supplément pour un montage complet de la vanne avec un actionneur :

- Réducteur
- Vis (x4)
- Rondelle (x4)

Contactez-nous pour définir les dimensions des produits ci-dessus adaptées à votre montage.

Instructions de montage et de maintenance

Installation

La vanne peut être installée dans n'importe quelle position. Toutefois, veiller à ce que le fluide puisse s'écouler librement.

S'assurer que l'emplacement prévu est suffisamment dégagé pour effectuer les opérations de maintenance.

S'assurer que la tuyauterie est parfaitement alignée et son supportage suffisamment dimensionné afin que la vanne ne supporte aucune contrainte extérieure. Le supportage doit s'effectuer sur les tubes et non sur la vanne.

Installation d'une vanne à bouts filetés

Utiliser une clé appropriée sur le plat du flasque de vanne. Ne pas se servir du corps de vanne pour effectuer le serrage (risque de détérioration de la vanne).

Nettoyer l'installation et vérifier que le matériel est propre et exempt de corps étrangers susceptibles de détériorer la vanne.

Procéder aux essais de mise en pression de l'installation sans dépasser les caractéristiques de la vanne et selon les normes en vigueur (ex. EN 12266-1).

Maintenance

Dans des conditions normales d'utilisation, la vanne ne demande pas d'entretien particulier.

Dans le cas d'une vanne qui n'est jamais manœuvrée en fonctionnement normal, il est conseillé d'effectuer régulièrement des manœuvres d'ouverture / fermeture pour s'assurer du bon fonctionnement de la vanne.

Suite à une usure anormale, ou suite au passage d'un produit ayant détérioré la vanne et occasionné une fuite ou une dysfonction, il peut être nécessaire de changer certaines pièces.

Dans ce cas, voir le paragraphe "Montage / Démontage".

Montage / Démontage

La maintenance et les opérations de démontage / remontage de la vanne doivent être effectuées par du personnel qualifié et formé à ce type d'intervention.



Avant intervention sur la vanne, vérifier que l'installation est arrêtée et la tuyauterie vide et hors pression.

Attention aux risques de brûlures pour une température d'utilisation supérieure à 60°C.

Attention aux matières dangereuses : suivre les prescriptions d'utilisation des fournisseurs.

Mettre la vanne en position fermée.

Dévisser les deux demi-corps **3** et retirer les sièges **4**.

Pousser sur la boule **2** pour l'extraire.

Appuyer sur la tige **6** pour l'enlever du corps.

Changer les joints usagés (repères **4**, **5** et **7**).

Pour le remontage, procéder en ordre inverse du démontage.

Tester la vanne (tenue en pression + manœuvres) avant de remettre l'installation en service.

Normes et conformité

- Conforme à la DESP, directive 2014/68/EU article 4 § 3 (anciennement 97/23/CE article 3 § 3)
- Conforme à la directive CE 1935/2004