

# Accessoires de robinetterie DIN

DIN valve's accessories

## Modèle **62413** Clapet antiretour bout lisse / bout fileté Joint NBR - Inox 316L



### Caractéristiques

**Dimensions :** DN25 à DN100

**Raccordements :** à souder / filetage selon DIN405

**Pression maxi de service :** 10 bar

**Température :** de -10°C à +90°C

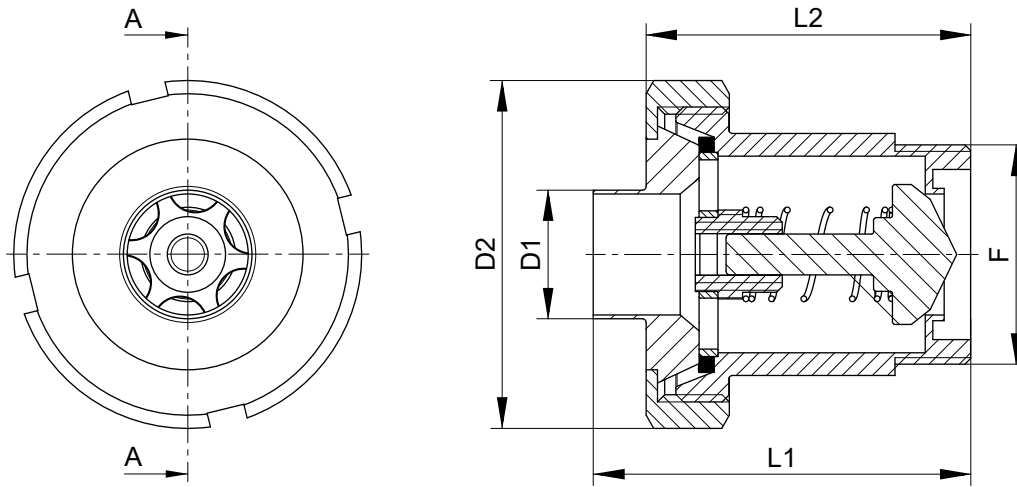
**Matière :** Inox 316L

Joint NBR



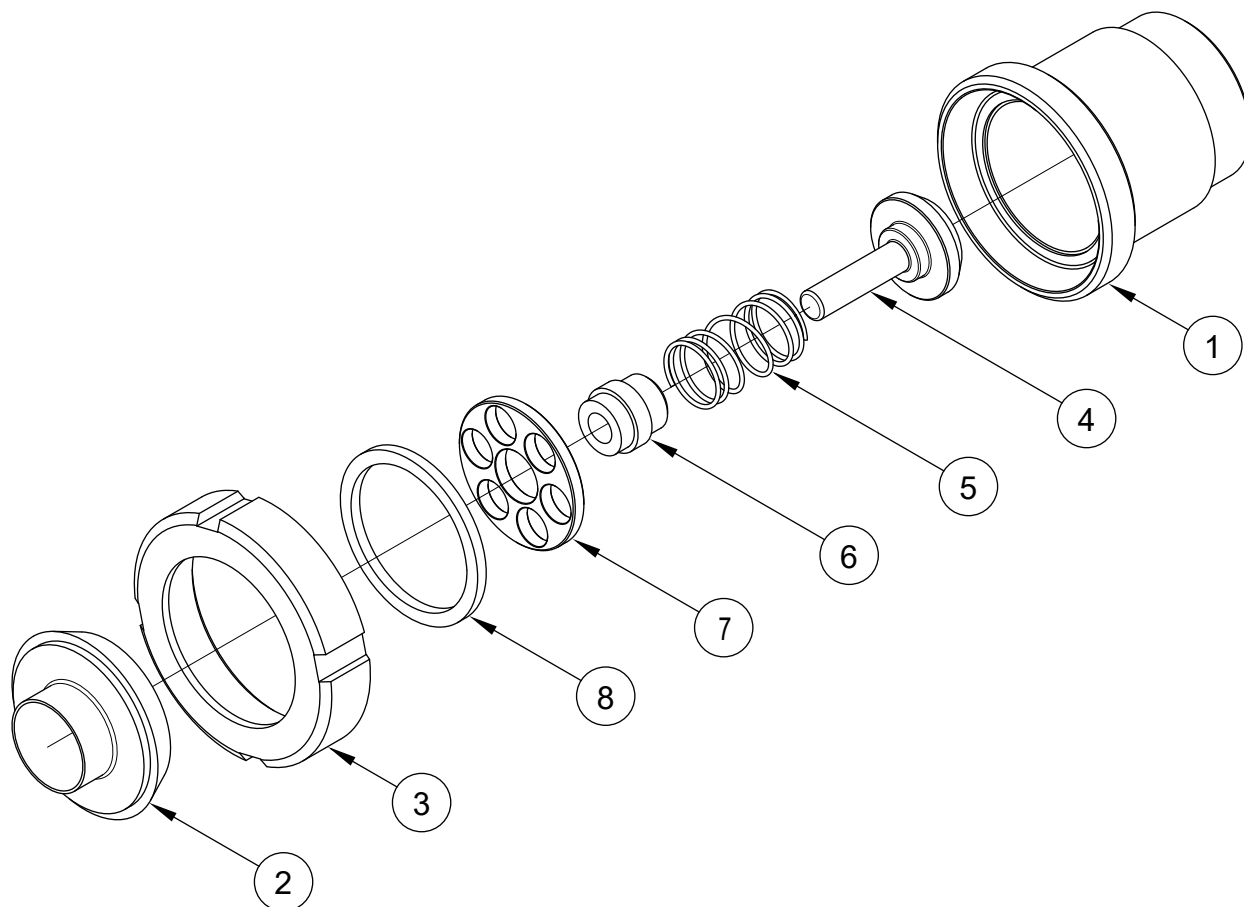
**Béné Inox** – 11 chemin de la Pierre Blanche – 69800 SAINT-PRIEST – S.A.S au capital de 240 000 € – SIREN 311 810 287  
Tél : 04 78 90 48 22 – Fax : 04 78 90 69 59 – [www.bene-inox.com](http://www.bene-inox.com) – [bene@bene-inox.com](mailto:bene@bene-inox.com)

Les informations techniques, illustrations et photographies sont données à titre indicatif sans caractère contractuel. Certaines peuvent varier en fonction des tolérances admises dans la profession et des normes applicables. Les instructions d'utilisation, de montage et de maintenance constituent de simples recommandations. Elles peuvent également varier en fonction des conditions d'utilisation du produit, de l'environnement de montage et des besoins de l'acheteur dont ce dernier est seul responsable de la définition.



**COUPE A-A**

DN (mm)	D1 (mm)	D2 (mm)	L1 (mm)	L2 (mm)	F (mm)	Poids (kg)	Référence Inox 316L
25	28	70	80	68	52x1/6"	1,25	662413-25
32	34	92	96	82	58x1/6"	1,45	662413-32
40	40	92	96	82	65x1/6"	1,70	662413-40
50	52	112	104	88	78x1/6"	2,70	662413-50
65	70	127	122	98	95x1/6"	4,90	662413-65
80	85	148	159	136	110x1/4"	7,70	662413-80
100	104	179	165	142	130x1/4"	9,50	662413-100



Repère	Désignation	Matière
1	CORPS INFÉRIEUR	AISI 316L
2	CORPS SUPÉRIEUR	AISI 316L
3	ÉCROU	AISI 316L
4	CLAPET	AISI 316L
5	RESSORT	AISI 302
6	BAGUE	PTFE
7	BRIDE À TROUS	AISI 316L
8	JOINT SEMI-TORIQUE	NBR

## Instructions de montage et de maintenance

### Installation

Le clapet doit être monté en respectant le sens de circulation du fluide (voir le sens de la flèche sur le clapet).

Il peut être monté verticalement avec fluide ascendant ou descendant. Suivant le montage et la dimension, la pression d'ouverture n'est pas la même.

DN (mm)	Flux descendant Pression d'ouverture (bar)	Flux ascendant Pression d'ouverture (bar)
25	0,142	0,155
32	0,154	0,170
40	0,127	0,145
50	0,037	0,050
65	0,051	0,063
80	0,040	0,056

#### Pour un fonctionnement optimal

Veiller à ce que le clapet soit suffisamment éloigné d'une zone de turbulence générée par la tuyauterie (coude, réduction...) ou par un autre appareil (pompe...). Il est conseillé de prévoir une partie droite de 4 à 5 fois le DN avant et après le clapet.

S'assurer que l'emplacement prévu est bien dégagé et prévoir suffisamment de vannes pour pouvoir isoler le tronçon et effectuer les opérations de maintenance.

Vérifier que le matériel est propre et exempt de corps étrangers susceptibles de détériorer le clapet.

S'assurer que la tuyauterie est parfaitement alignée et son supportage suffisamment dimensionné afin que le clapet ne supporte aucune contrainte extérieure. Le supportage doit s'effectuer sur les tubes et non sur le clapet.

#### Installation du clapet antiretour (à souder)

Les soudures doivent être réalisées par du personnel qualifié.

Le clapet doit être démonté pour ne pas risquer d'abimer les joints pendant la soudure. Démontez le clapet antiretour pour souder les deux corps du clapet sans détériorer les joints.

Nettoyer l'installation pour ne pas avoir d'impuretés dans la tuyauterie. Vérifier que le mouvement du clapet s'effectue sans à-coups.

Procéder aux essais de mise en pression de l'installation sans dépasser les caractéristiques du clapet et selon les normes en vigueur.

## Maintenance

Dans des conditions normales d'utilisation, le clapet antiretour ne demande pas d'entretien particulier.

Le joint peut nécessiter un changement régulier, en fonction du fluide véhiculé.

Suite à une usure ou suite au passage d'un produit ayant détérioré le clapet et occasionné une fuite ou une dysfonction, il peut être nécessaire de changer le clapet.

Dans ce cas, voir le paragraphe « Montage / Démontage ».

## Montage / Démontage

*La maintenance et les opérations de démontage / remontage du clapet doivent être effectuées par du personnel qualifié et formé à ce type d'intervention.*



Avant intervention sur le clapet, vérifier que l'installation est arrêtée et la tuyauterie vide et hors pression.

Attention aux risques de brûlures pour une température d'utilisation supérieure à 60°C.

Attention aux matières dangereuses : suivre les prescriptions d'utilisation des fournisseurs.

Dévisser l'écrou DIN **3**.

Ecarter les deux corps (**1** et **2**) du clapet antiretour pour pouvoir retirer le joint **8**, la bride à trous **7**, la bague PTFE **6**, le ressort **5** et le clapet **4**.

Nettoyer et inspecter toutes les pièces. Changer les pièces usagées. Il est fortement recommandé de changer toutes les pièces d'étanchéité (joint **8** et bague **6**) si elles ont été démontées.

Pour le remontage, procéder en ordre inverse du démontage.

Tester le clapet (tenue en pression + mouvement du clapet) avant de remettre l'installation en service.

## Normes et conformité

- Conforme à la DESP, directive 2014/68/EU article 4 § 3 (anciennement 97/23/CE article 3 § 3)
- Conforme à la directive CE 1935/2004