

Vannes papillon MACON

MACON butterfly valves

Vanne papillon bout fileté / bride carrée trous ronds Inox 316L

Modèle **64321** Joint EPDM

Modèle **64335** Joint Silicone

Modèle **64345** Joint FKM (BNIC)



Caractéristiques

Dimensions : DN40 à DN70

Raccordements : filetage MACON / bride carrée

Pression de service : 10 bar

Température : de -20°C à +150°C (en fonction du joint)

Matière : Inox 316L
(pour les pièces en contact avec le fluide)

ISO 9001

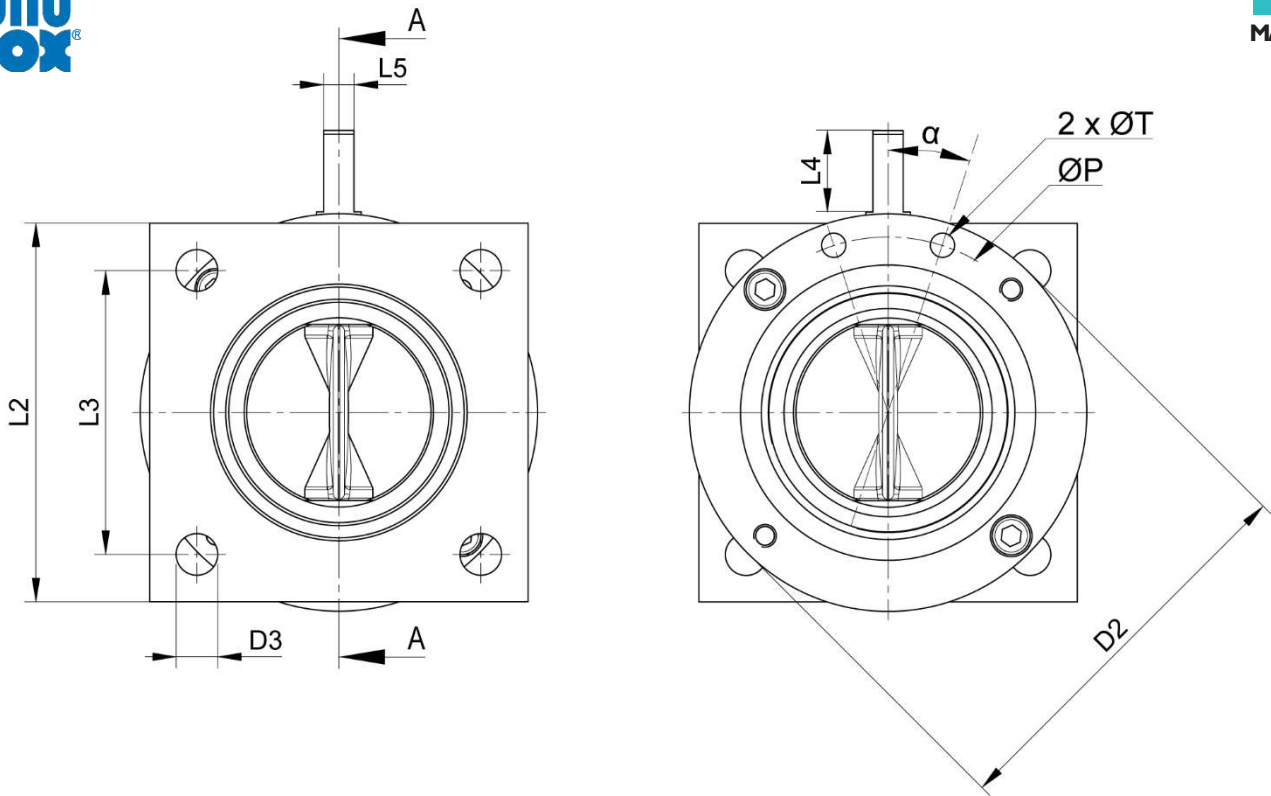
BUREAU VERITAS
Certification



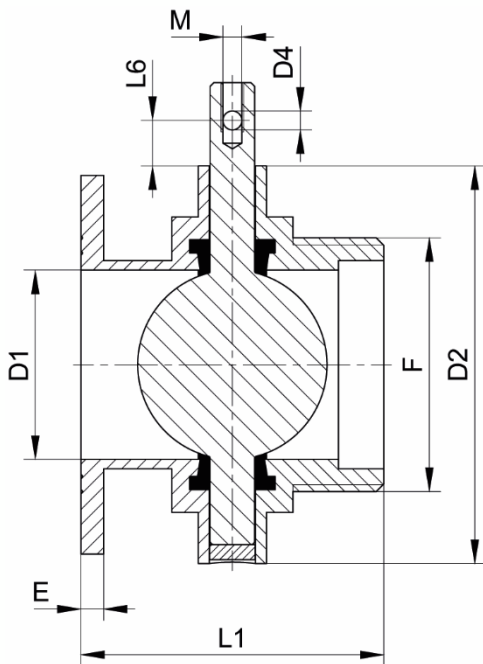
Béné Inox – 11 Chemin de la Pierre Blanche – 69800 SAINT PRIEST – S.A.S au capital de 240 000 € – SIREN 311 810 287
Tél : 04 78 90 48 22 – Fax : 04 78 90 69 59 – www.bene-inox.com – bene@bene-inox.com

Les informations techniques, illustrations et photographies sont données à titre indicatif sans caractère contractuel. Certaines peuvent varier en fonction des tolérances admises dans la profession et des normes applicables. Les instructions d'utilisation, de montage et de maintenance constituent de simples recommandations. Elles peuvent également varier en fonction des conditions d'utilisation du produit, de l'environnement de montage et des besoins de l'acheteur dont ce dernier est seul responsable de la définition.

64321/64335/64345-B V | 124



DN (mm)	D1 (mm)	D2 (mm)	D3 (mm)	D4 (mm)	E (mm)	L1 (mm)	L2 (mm)	L3 (mm)	L4 (mm)	L5 (mm)	L6 (mm)	M (mm)	ØT (mm)	ØP (mm)	α (°)
40	40	90	11	5	6	74	100	75	21,5	8	11,5	M6	6,4	81	21
50	50	105	11	5	6	80	100	75	21,5	8	11,5	M6	6,4	96	18
60	60	112	13	5	8	80	120	82	21,5	8	11,5	M6	6,4	99	18
70	70	125	13	5	8	82	120	90	21,5	8	11,5	M6	6,4	112	15



COUPE A-A

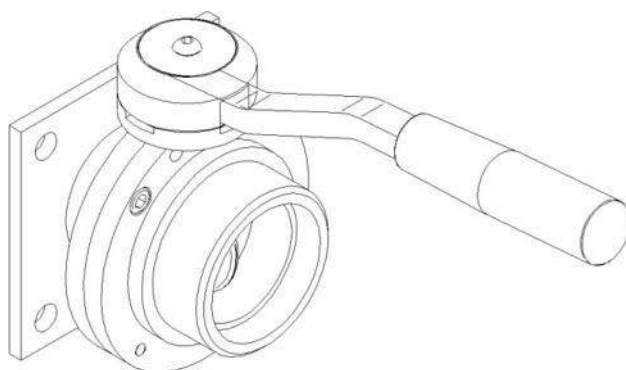
DN (mm)	F (mm)	Poids (kg)	Référence EPDM / 316L	Référence Silicone / 316L	Référence FKM / 316L
40	M55x3	1,60	664321-40	664335-40	664345-40
50	M67x3	1,93	664321-50	664335-50	664345-50
60	M79x3,5	2,40	664321-60	664335-60	664345-60
70	M79x3,5	2,70	664321-70	664335-70	664345-70

Attention les références du tableau ci-dessus permettent de différencier les modèles de vannes selon le type de joint. Ce ne sont pas les références finales.

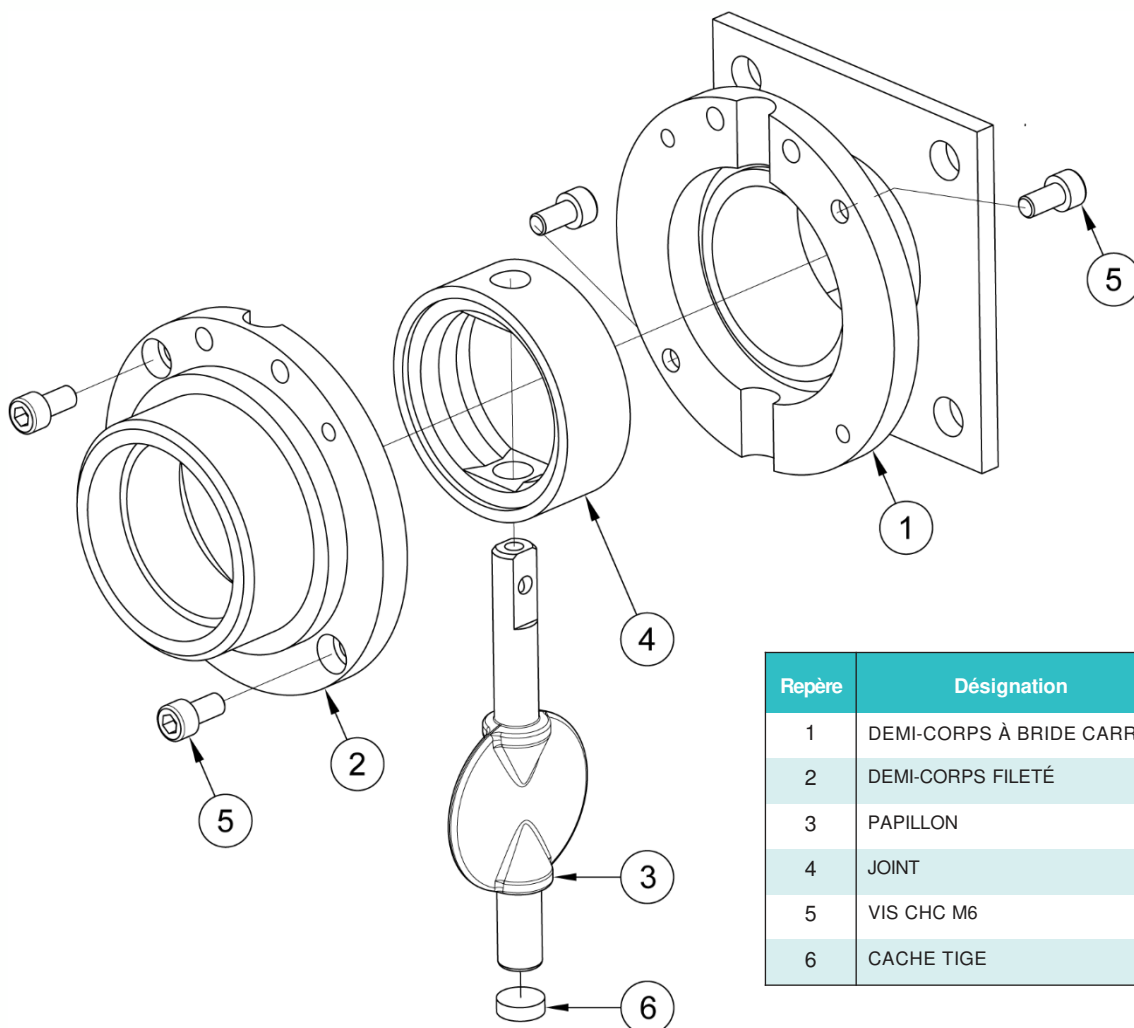
Les références complètes sont décrites dans la page suivante.

En standard, la vanne est livrée montée avec une poignée.
Retrouver les différentes références selon le type de poignée voulue entre :

- Poignée plastique modèle **61324 (261324-2576)**
- Poignée inox modèle **61347 (261347-2576)**



DN (mm)	Référence poignée plastique EPDM	Référence poignée plastique Silicone	Référence poignée plastique FKM	Référence poignée inox EPDM	Référence poignée inox Silicone	Référence poignée inox FKM
40	664321-40PP	664335-40PP	664345-40PP	664321-40PI	664335-40PI	664345-40PI
50	664321-50PP	664335-50PP	664345-50PP	664321-50PI	664335-50PI	664345-50PI
60	664321-60PP	664335-60PP	664345-60PP	664321-60PI	664335-60PI	664345-60PI
70	664321-70PP	664335-70PP	664345-70PP	664321-70PI	664335-70PI	664345-70PI

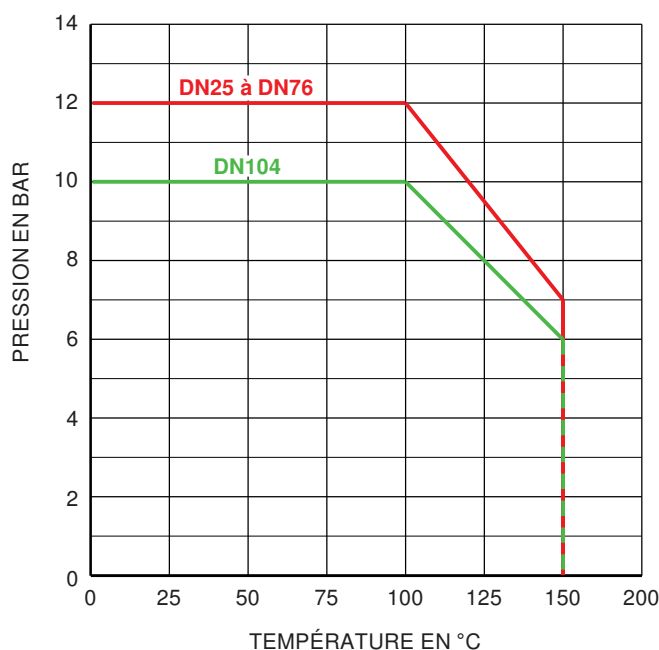


Repère	Désignation	Matière
1	DEMI-CORPS À BRIDE CARRÉE	AISI 316L
2	DEMI-CORPS FILETÉ	AISI 316L
3	PAPILLON	AISI 316L
4	JOINT	EPDM / SILICONE / FKM
5	VIS CHC M6	A2-70
6	CACHE TIGE	EPDM

Utilisation

Pression et température

Pour la tenue en pression en fonction de la température, voir la courbe ci-dessous.



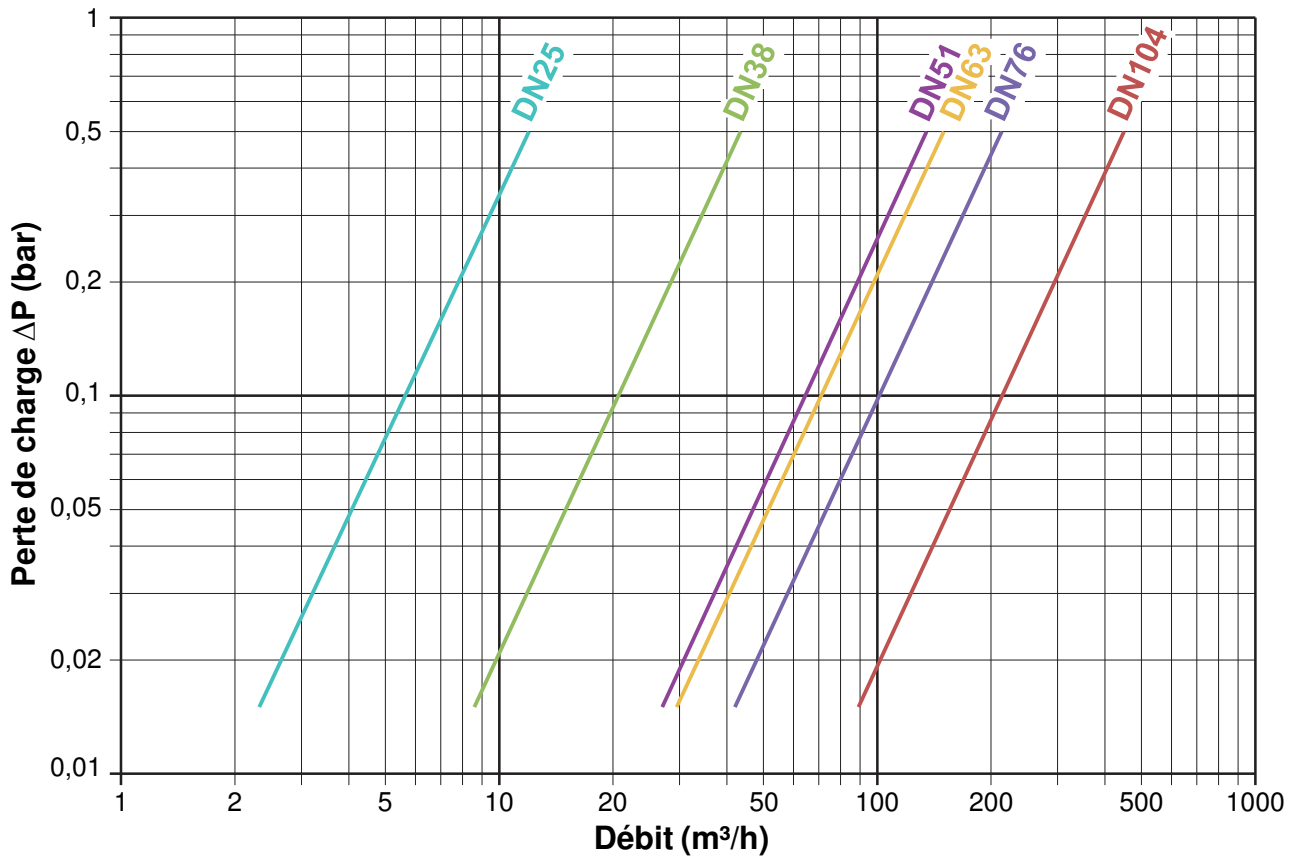
Attention aux risques de brûlures pour une température d'utilisation supérieure à 60°C.

Fluides

Cette vanne est adaptée pour des fluides non abrasifs et non coagulables, sous réserve de la compatibilité chimique entre les pièces en contact.

Pertes de charges

Diagramme de perte de charge :



Instructions de montage et de maintenance

Installation

La vanne papillon peut être installée dans n'importe quelle position. Toutefois, pour éviter la rétention de produit en fonctionnement, veiller à ce que le fluide puisse s'écouler librement.

S'assurer que l'emplacement prévu soit suffisamment dégagé pour manœuvrer la poignée et effectuer les opérations de maintenance.

S'assurer que la tuyauterie soit parfaitement alignée et son supportage suffisamment dimensionné afin que la vanne ne supporte aucune contrainte extérieure. Le supportage doit s'effectuer sur les tubes et non sur la vanne papillon.

Installation d'une vanne à bride carrée:

Côté cuve, la vanne se raccorde sur une bride carrée avec un joint de bride intermédiaire et quatre vis de fixation. Voir la partie « Accessoires de bride carrée » de la fiche technique.

Côté tuyauterie, la vanne se monte avec un contre raccord MACON : douille + écrou + joint.

Toutes ces pièces de raccordement sont à commander séparément :

- Douilles : Modèle **64113** (à souder) et Modèle **64125** (à ligaturer)
- Écrou à crans : Modèle **64114**
- Joints de raccord : Modèle **64116** (NR SBR) et Modèle **64117** (FKM avec agrément BNIC)

Nettoyer l'installation et vérifier que le matériel est propre et exempt de corps étrangers susceptibles de détériorer la vanne.

Procéder aux essais de mise en pression de l'installation sans dépasser les caractéristiques de la vanne, et selon les normes en vigueur (ex. EN 12266-1).

Maintenance

Suite à une usure, ou suite au passage d'un produit ayant détérioré la vanne et occasionné une fuite ou une dysfonction, il peut être nécessaire de changer certaines pièces.

Au gré de l'utilisateur, le joint peut aussi être changé périodiquement et de façon préventive (la périodicité est à définir par l'utilisateur en fonction de ses conditions d'utilisation).

Dans ce cas, voir le paragraphe "Montage / Démontage".

Montage / Démontage

La maintenance et les opérations de démontage / remontage de la vanne papillon doivent être effectuées par du personnel qualifié et formé à ce type d'intervention.



Avant intervention sur la vanne, vérifier que l'installation est arrêtée et la tuyauterie vide et hors pression.

Attention aux risques de brûlures pour une température d'utilisation supérieure à 60°C.

Attention aux matières dangereuses : suivre les prescriptions d'utilisation des fournisseurs.

Démonter la poignée ou l'actionneur (voir fiche technique correspondante).

Dévisser les vis CHC **5** de chaque côté des 1/2 corps **1** et **2** (procéder à un desserrage en croix).

Ecarter les deux 1/2 corps **1** et **2** et sortir l'ensemble du papillon **3** + joint **4**.

Récupérer le cache tige **6** en dessous.

Enlever le joint **4** usagé.



Si on utilise un outil tranchant (cutter...) pour découper le joint, il faut veiller à ne pas endommager le papillon !

Vérifier l'état du papillon : absence de rayure sur l'axe, de coup sur le disque, de dépôt...

Pour monter un nouveau joint, procéder comme suit :

Lubrifier légèrement la tige du papillon **3** (des 2 cotés du disque).



Pour les joints en EPDM, l'utilisation de produits gras n'est en général pas adaptée : utiliser uniquement de l'eau savonneuse ou bien de la graisse silicone alimentaire (Klüber Paralic GTE703). Pour les joints FKM ou SILICONE, utiliser une huile ou une graisse alimentaire « classique ».

Insérer la partie longue de la tige du papillon **3** dans le joint **4**, puis la partie courte en déformant le joint.

Pour les petits diamètres (DN40 à DN50 inclus), déformer le joint **4** en l'écrasant le long du papillon **3** tout en faisant levier avec un outil rond non tranchant (Ex : un tournevis dont la lame a été coupée/limée, arrondie puis polie), voir photos en p.8.



Si cette opération n'est pas correctement effectuée elle peut occasionner une déchirure du joint.



A partir du DN60, le joint est suffisamment grand pour être monté sans outil (déformation possible à la main).

Une fois le joint **4** monté sur le papillon **3**, insérer l'ensemble entre les deux 1/2 corps **1** et **2** de vanne, avec la partie « tige longue » du côté des 2 trous de fixation du vérin et en laissant le papillon en position entrouverte.

Visser les 4 vis **5** de chaque côté de la vanne (procéder à un serrage en croix).

Remettre le cache tige **6** sous le papillon.

Remonter la poignée ou l'actionneur sur la vanne.

Tester la vanne (tenue en pression + manœuvres) avant de remettre l'installation en service.

Accessoires de vanne papillon

Retrouvez ci-dessous l'ensemble des accessoires de vanne papillon.

Joint pour vanne papillon

Modèle **61317** : Joint EPDM pour vanne papillon

Modèle **61318** : Joint Silicone pour vanne papillon

Modèle **61319** : Joint FKM pour vanne papillon

Papillon de manoeuvre pour vanne papillon

Modèle **61316** : Papillon pour vanne papillon

Poignées pour vanne papillon

Modèle **61320** : Poignée inox à levier pour vanne papillon Ø 25 à Ø 76

Modèle **61322** : Poignée plastique à gachette pour vanne papillon Ø 25 à Ø 76

Modèle **61343** : Poignée plastique à gachette multi-positions pour vanne papillon Ø 25 à Ø 76

Modèle **61344** : Poignée inox à gachette multi-positions pour vanne papillon Ø 25 à Ø 76

Modèle **61323** : Poignée inox à tirette multi-positions pour vanne papillon Ø 25 à Ø 104

Modèle **61345** : Poignée inox à tirette cadenassable pour vanne papillon Ø 25 à Ø 104

Modèle **61346** : Poignée inox à tirette pour détection O/F pour vanne papillon Ø 25 à Ø 104

Modèle **61324** : Poignée inox à levier pour vanne papillon Ø 25 à Ø 76

Modèle **61347** : Poignée tout inox à levier pour vanne papillon Ø 25 à Ø 76

Tête de réglage micrométrique

Modèle **61325** : Tête de réglage micrométrique pour vanne papillon Ø 25 à Ø 104

Vérins pneumatiques

Modèle **61326** : Vérin pneumatique 1/4 de tour simple effet

Modèle **61327** : Vérin pneumatique 1/4 de tour double effet

Modèle **61301** : Vérin pneumatique 1/4 de tour **petit diamètre**, simple effet

Modèle **61302** : Vérin pneumatique 1/4 de tour **petit diamètre**, double effet

Actionneurs pneumatiques et électriques

Modèle **61520** : Actionneur pneumatique aluminium avec patte de fixation - simple et double effet

Modèle **61521** : Actionneur pneumatique inox avec patte de fixation - simple et double effet

Modèle **61523** : Actionneur électrique UMA avec patte de fixation - IP65

Modèle **61527** : Actionneur électrique ER+ avec patte de fixation - IP66

Modèle **61528** : Actionneur électrique ER+ avec patte de fixation - IP66 failsafe

Modèle **61529** : Actionneur électrique ER+ avec patte de fixation - IP66 positionneur

Modèle **61531** : Actionneur électrique VR avec patte de fixation - IP68

Modèle **61532** : Actionneur électrique VR avec patte de fixation - IP68 failsafe

Modèle **61533** : Actionneur électrique VR avec patte de fixation - IP68 positionneur

Accessoires bride carrée

Modèle **64146** : Joint de bride carrée à trous ronds - NR SBR

Modèle **64148** : Joint de bride carrée à trous ronds - FKM (BNIC)

Modèle **64147** : Joint de bride carrée à trous ronds - NR SBR

Modèle **64149** : Joint de bride carrée à trous ronds - FKM (BNIC)

Modèle **64143** : Bride carrée à souder à trous oblongs - Inox 304

Modèle **64144** : Bride carrée à souder à trous taraudés - Inox 304

Modèle **64145** : Bride carrée à souder à trous ronds - Inox 304

Normes et conformité

- Conforme à la DESP, directive 2014/68/EU article 4 § 3 (pas de marquage CE)
- Conforme à la directive CE 1935/2004
- Conforme BNIC pour le joint FKM