

Válvulas mariposa MACON

MACON butterfly valves

Válvula mariposa extremos roscados - Inox 316L

Modelo **64313** Junta EPDM

Modelo **64333** Junta silicona

Modelo **64343** Junta FKM (BNIC francés)



Características

Dimensiones: DN40 a DN100

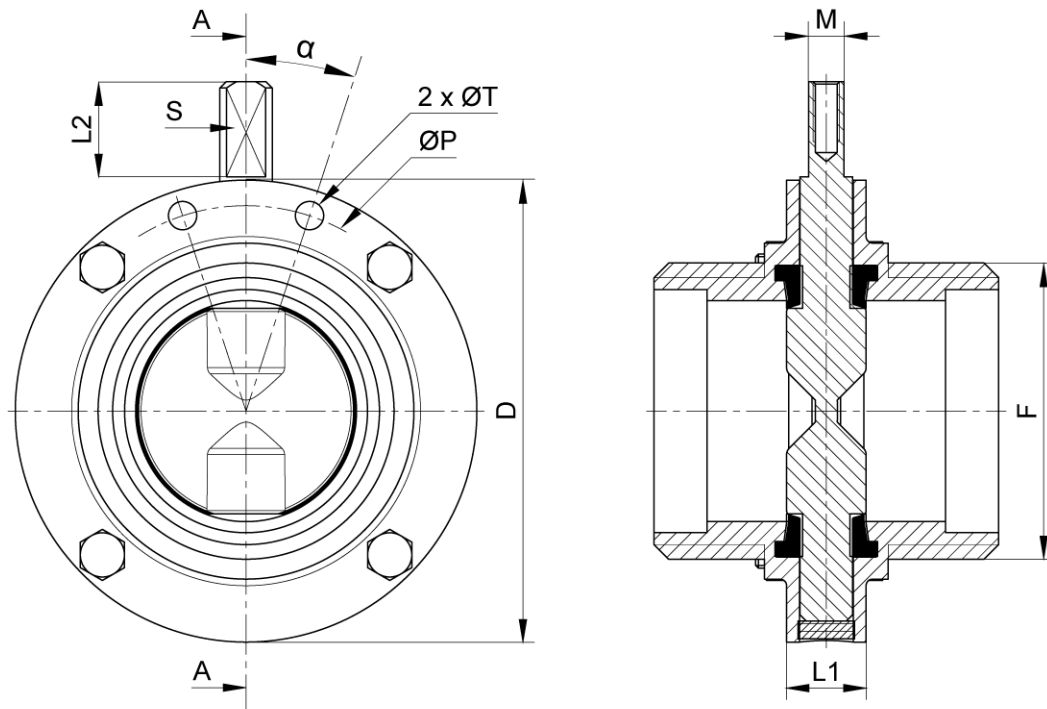
Conexiones: roscado MACON

Presión de trabajo:

- 12 bar del DN40 al DN70
- 10 bar del DN80 al DN100

Temperatura: de -20°C a +150°C
(dependiendo de la junta)

Material: Inox 316L



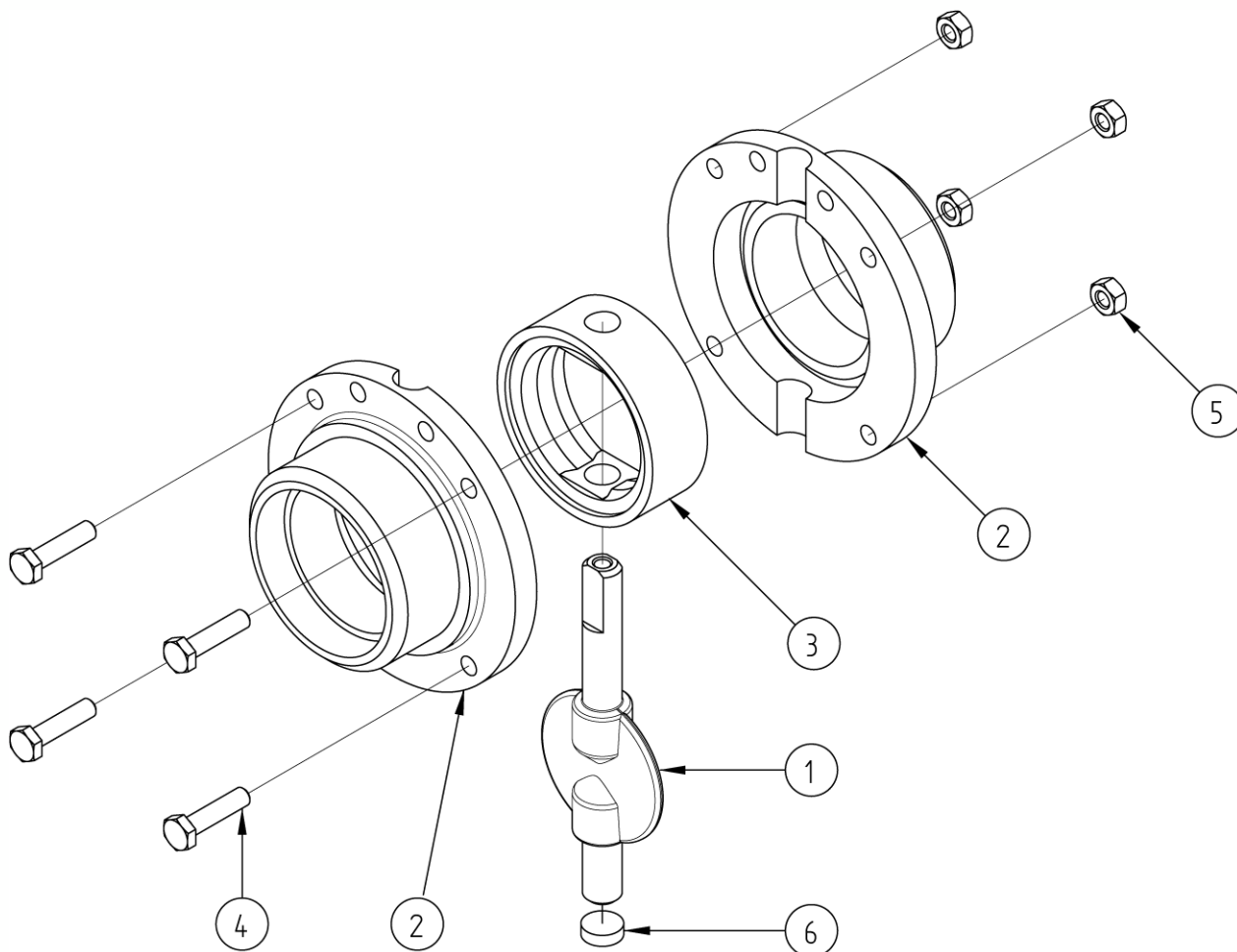
COUPE A-A

DN (mm)	D (mm)	F (mm)	L1 (mm)	L2 (mm)	S (mm)	M (mm)	ØT (mm)	ØP (mm)	α (°)	Peso (kg)
40	92	M55x3	44	21,5	Sección plana 8	M6	6,4	81	21	1,44
50	105	M67x3	44	21,5	Sección plana 8	M6	6,4	93	18	1,80
60	112	M79x3, 5	44	21,5	Sección plana 8	M6	6,4	99	18	2,06
70	125	M90x3, 5	44	21,5	Sección plana 8	M6	6,4	112	15	2,51
80	139	M102x4	60	13,5	Cuadrado 9,5 x 9,5	M6	-	-	-	4,21
100	162	M125x4	64	13,5	Cuadrado 9,5 x 9,5	M5	-	-	-	5,19

DN (mm)	Referencia EPDM/316L	Referencia Silicona/316L	Referencia FKM/316L
40	664313-40	664333-40	664343-40
50	664313-50	664333-50	664343-50
60	664313-60	664333-60	664343-60
70	664313-70	664333-70	664343-70
80	664313-80	664333-80	664343-80
100	664313-100	664333-100	664343-100

Béné Inox – 11 Chemin de la Pierre Blanche – 69800 SAINT PRIEST – S.A.S au capital de 240 000 € – SIREN 311 810 287
 Tel.: +33 (0)4 78 90 48 22 – Fax: +33 (0)4 78 90 69 59 – www.bene-inox.com – bene@bene-inox.com

La información técnica, ilustraciones y fotografías se proporcionan a título indicativo y no contractual. Algunas pueden variar en función de las tolerancias admitidas en la profesión y de las normas aplicables. Las instrucciones de uso, de montaje y de mantenimiento consisten en simples recomendaciones. Pueden variar, asimismo, en función de las condiciones de uso del producto, del entorno de montaje y de las necesidades del comprador, cuya definición depende exclusivamente de este último.

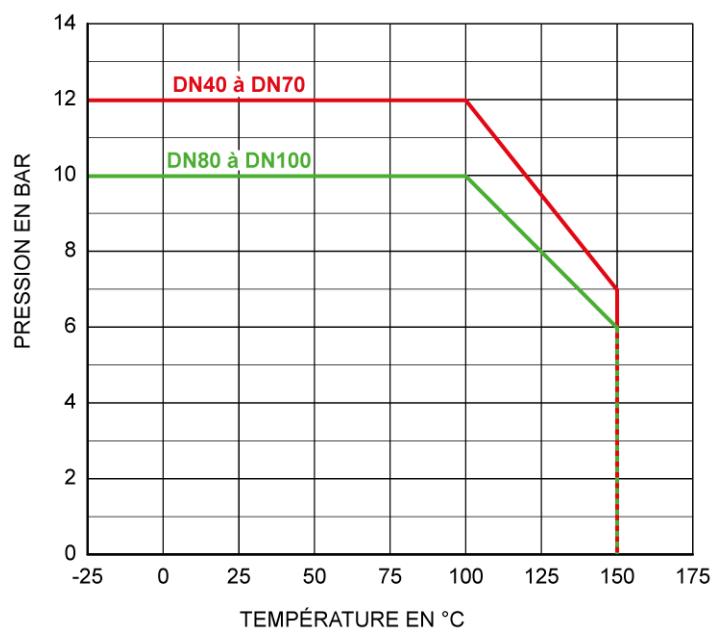


Punto ref.	Designación	Material
1	MARIPOSA	AISI 316L
2	LATERAL ROSCADO	AISI 316L
3	JUNTA	EPDM/FKM/SILICONA
4	TORNILLO	A2-70
5	TUERCA	A2-70
6	TAPA	SILICONA

Utilización

Presión y temperatura

Para controlar la presión en función de la temperatura, ver la siguiente curva.

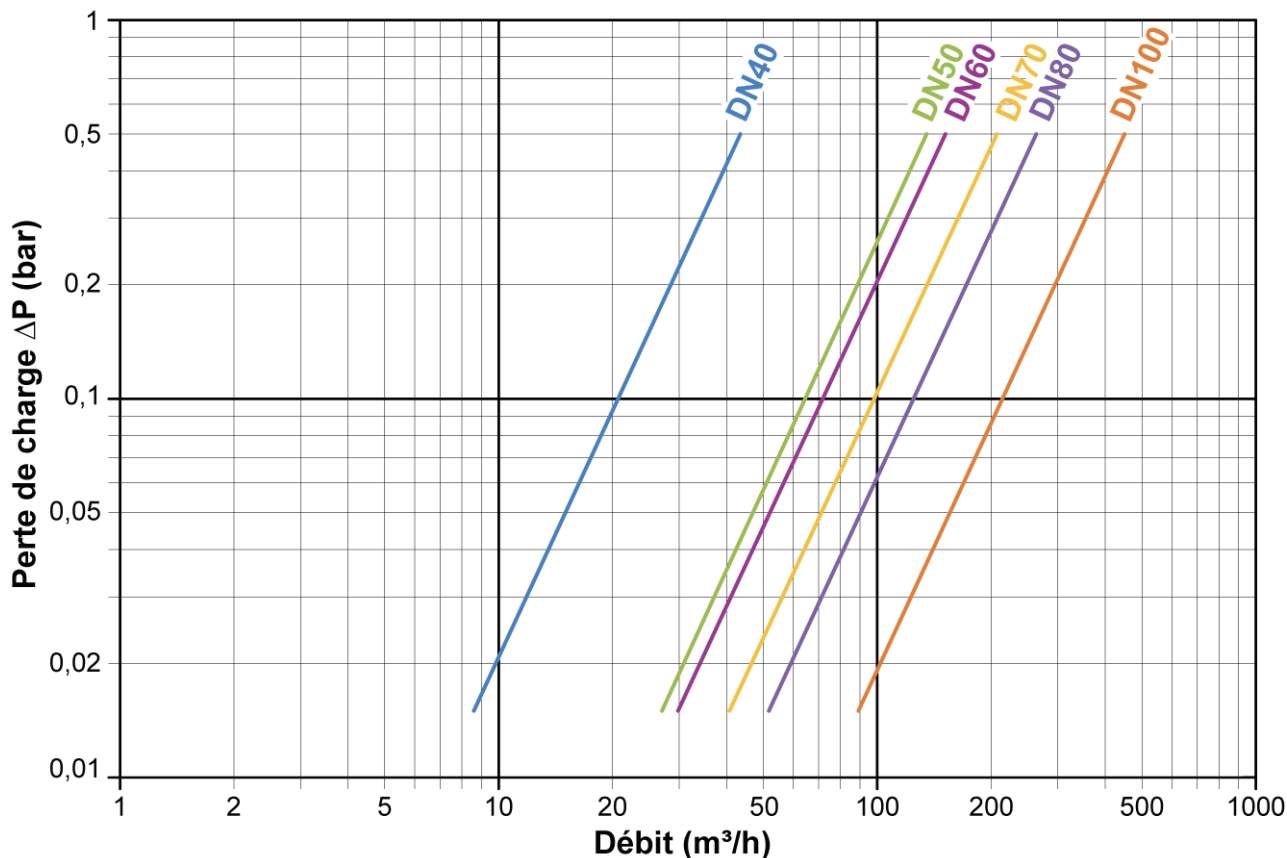


Cuidado con el riesgo de quemaduras con una temperatura de uso superior a 60 °C.

Fluidos

Esta válvula está adaptada a los fluidos no abrasivos ni coagulables, siempre y cuando exista compatibilidad química entre las piezas en contacto.

Pérdidas de carga (diagrama)



Instrucciones de montaje y mantenimiento

Instalación

La válvula mariposa puede instalarse en cualquier posición. No obstante, para evitar la retención de producto durante el funcionamiento, compruebe que el fluido circula libremente.

Asegurarse de que la zona de instalación esté lo suficientemente despejada para maniobrar la maneta y efectuar las operaciones de mantenimiento.

Comprobar que las tuberías estén perfectamente alineadas y que los elementos de soporte tengan la dimensión suficiente para que la válvula no sufra ninguna tensión externa.

El soporte debe efectuarse en los tubos y no en la válvula mariposa.

Limpiar la instalación y comprobar que el material está limpio y que no presenta cuerpos extraños que podrían deteriorar la válvula.

Comprobar el correcto funcionamiento de la válvula.

Proceder a los ensayos de presurización de la instalación respetando las características de la válvula y las normas vigentes (p. ej. EN 12266-1).

Béné Inox – 11 Chemin de la Pierre Blanche – 69800 SAINT PRIEST – S.A.S au capital de 240 000 € – SIREN 311 810 287
Tel.: +33 (0)4 78 90 48 22 – Fax: +33 (0)4 78 90 69 59 – www.bene-inox.com – bene@bene-inox.com

La información técnica, ilustraciones y fotografías se proporcionan a título indicativo y no contractual. Algunas pueden variar en función de las tolerancias admitidas en la profesión y de las normas aplicables. Las instrucciones de uso, de montaje y de mantenimiento consisten en simples recomendaciones. Pueden variar, asimismo, en función de las condiciones de uso del producto, del entorno de montaje y de las necesidades del comprador, cuya definición depende exclusivamente de este último.

Mantenimiento

Si debido a la usura o a un producto la válvula se deteriora y esto ocasiona una fuga o disfunción, podrá ser necesario reemplazar algunas piezas.

En tal caso, ver el apartado «Montaje/Desmontaje».

Montaje/Desmontaje

El mantenimiento y las operaciones de desmontaje/montaje de la válvula mariposa deberán realizarse por personal cualificado y con formación para este tipo de intervención.



Antes de intervenir en la válvula, comprobar que la instalación está parada y las tuberías vacías y sin presión.

Cuidado con el riesgo de quemaduras con una temperatura de uso superior a 60 °C. Cuidado con los materiales peligrosos: siga las prescripciones de uso de los proveedores.

Desmontar la palanca o el actuador (ver la ficha técnica correspondiente). Desenroscar los tornillos **4** y retirar las cuatro tuercas **5** que mantienen los laterales **2**. Separar los dos laterales **2** y extraer el conjunto mariposa **1** + junta **3**.

Extraer la tapa **6**. Retirar la junta usada.



Si se emplea una herramienta cortante (cúter) para cortar la junta, tener cuidado para no dañar la mariposa

Comprobar el estado de la mariposa: ausencia de rayaduras en el eje, de golpes en el disco, de residuos...

Cómo proceder para montar una junta nueva:

Lubricar ligeramente el eje de la mariposa (por los dos lados).



Para las juntas EPDM, la utilización de productos grasos no está adaptada: utilizar únicamente agua jabonosa o grasa lubricante sintética alimentaria (Klüber Paralic GTE703). Para las juntas FKM o SILICONA, utilizar un aceite o una grasa alimentaria «clásica».

Insertar la parte larga del eje de la mariposa **1** en la junta **3**, y la parte corta deformando la junta. Para pequeños diámetros (DN40 DN50), deformar la junta **3** aplastándola a lo largo de la mariposa **1** y haciendo palanca con una herramienta redonda y no cortante (p. ej.: un destornillador con la pala cortada o limada, redondeada y pulida). Ver las fotos más abajo.



A partir del DN63, la junta puede deformarse manualmente sin herramientas.

Una vez que la junta **3** esté montada en la mariposa, insertar el conjunto entre los dos laterales **2** de la válvula, con la parte «eje largo» por el lado de los dos agujeros de fijación del actuador y dejar la mariposa entreabierta.

Colocar los cuatro tornillos **4** (cabezas de tornillo del mismo lado de la válvula) y las cuatro tuercas **5**.

Apretar las cuatro tuercas en cruz.

Colocar de nuevo la tapa **6** bajo la mariposa.



Si esta operación no se realiza correctamente, la junta puede rasgarse.

Probar la válvula (control presión + maniobras) antes de poner de nuevo en servicio la instalación.

Béné Inox – 11 Chemin de la Pierre Blanche – 69800 SAINT PRIEST – S.A.S au capital de 240 000 € – SIREN 311 810 287
Tel.: +33 (0)4 78 90 48 22 – Fax: +33 (0)4 78 90 69 59 – www.bene-inox.com – bene@bene-inox.com

La información técnica, ilustraciones y fotografías se proporcionan a título indicativo y no contractual. Algunas pueden variar en función de las tolerancias admitidas en la profesión y de las normas aplicables. Las instrucciones de uso, de montaje y de mantenimiento consisten en simples recomendaciones. Pueden variar, asimismo, en función de las condiciones de uso del producto, del entorno de montaje y de las necesidades del comprador, cuya definición depende exclusivamente de este último.

Accesorios

Descubra los accesorios para válvulas mariposa.

Juntas para válvulas mariposa

- Modelo **61317**: Junta EPDM para válvula mariposa
- Modelo **61318**: Junta silicona para válvula mariposa
- Modelo **61319**: Junta FKM para válvula mariposa

Mariposa de maniobra para válvula mariposa

- Modelo **61316**: Mariposa para válvulas mariposa

Manetas para válvulas mariposa

- Modelo **61320**: Maneta inox de palanca para válvula mariposa Ø 25 a Ø 76
- Modelo **61322**: Maneta plástico con gatillo para válvula mariposa Ø 25 a Ø 76
- Modelo **61343**: Maneta plástico con gatillo multiposición para válvula mariposa Ø 25 a Ø 76
- Modelo **61344**: Maneta inox con gatillo multiposición para válvula mariposa Ø 25 a Ø 76
- Modelo **61323**: Maneta inox con tirador multiposición para válvula mariposa Ø 25 a Ø 104
- Modelo **61345**: Maneta inox con tirador con bloqueo por candado para válvula mariposa Ø 25 a Ø 104
- Modelo **61346**: Maneta inox con tirador multiposición sensor A/C para válvula mariposa Ø 25 a Ø 104
- Modelo **61324**: Maneta inox de palanca para válvula mariposa Ø 25 a Ø 76
- Modelo **61347**: Maneta totalmente inox de palanca para válvula mariposa Ø 25 a Ø 76

Cabezal de regulación micrométrica

- Modelo **61325**: cabezal de regulación micrométrica para válvula mariposa Ø 25 a Ø 104

Actuadores neumáticos

- Modelo **61326**: actuador neumático 1/4 de vuelta simple efecto
- Modelo **61327**: actuador neumático 1/4 de vuelta doble efecto
- Modelo **61301**: actuador neumático 1/4 de vuelta **pequeño diámetro**, simple efecto
- Modelo **61302**: actuador neumático 1/4 de vuelta **pequeño diámetro**, doble efecto

Actuadores neumáticos y eléctricos

- Modelo **61520**: Actuador neumático aluminio con brida de fijación, simple y doble efecto
- Modelo **61521**: Actuador neumático inox con brida de fijación, simple y doble efecto
- Modelo **61523**: Actuador eléctrico UMA con brida de fijación - IP65
- Modelo **61527**: Actuador eléctrico ER+ con brida de fijación - IP66
- Modelo **61528**: Actuador eléctrico ER+ con brida de fijación - IP66 failsafe
- Modelo **61529**: Actuador eléctrico ER+ con brida de fijación - IP66 posicionador
- Modelo **61531**: Actuador eléctrico VR con brida de fijación - IP68
- Modelo **61532**: Actuador eléctrico VR con brida de fijación - IP68 failsafe
- Modelo **61533**: Actuador eléctrico VR con brida de fijación - IP68 posicionador

Normas y conformidad

- Conforme a la Directiva sobre Equipos a Presión (PED), directiva 2014/68/EU artículo 4 § 3 (antiguamente 97/23/CE artículo 3 § 3)
- Conforme a la directiva CE 1935/2004