

# Vannes papillon MACON

MACON butterfly valves

## Vanne papillon bout fileté / bout douille + écrou - Inox 316L

Modèle **64315** Joint EPDM

Modèle **64334** Joint silicone

Modèle **64344** Joint FKM (BNIC)



### Caractéristiques

**Dimensions :** DN40 à DN100

**Raccordements :** filetage/taraudage MACON

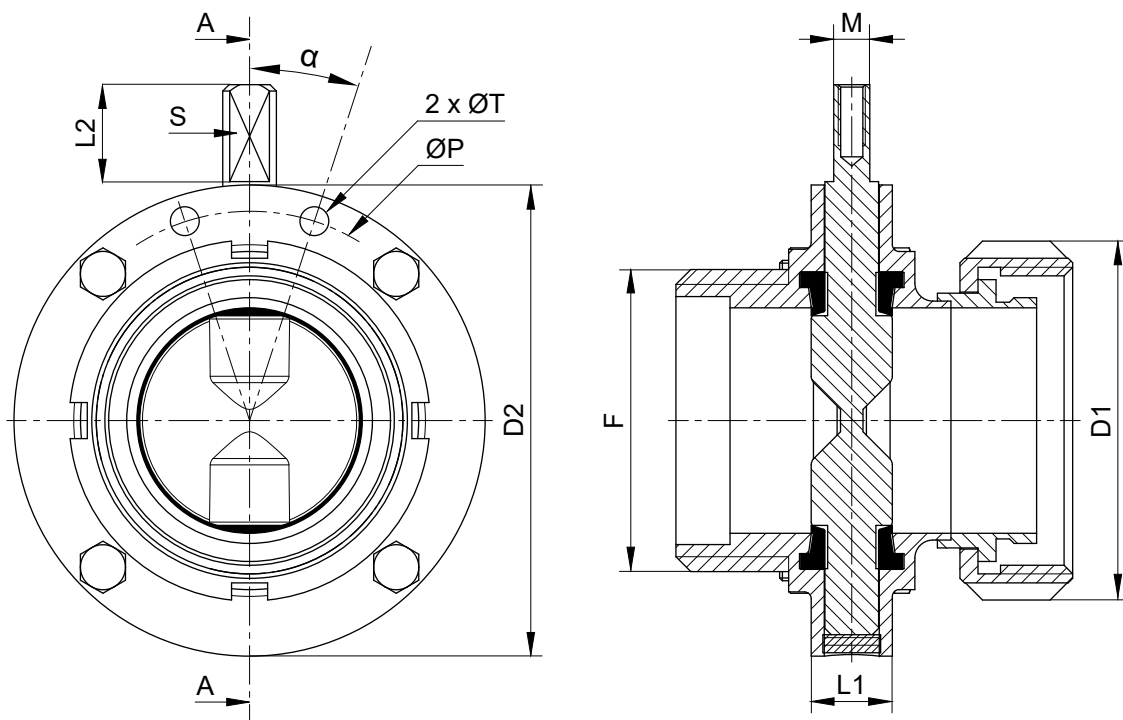
**Pression de service :**

- 12 bar du DN40 au DN70
- 10 bar du DN80 au DN100

**Température :** de -20°C à +150°C

(en fonction du joint)

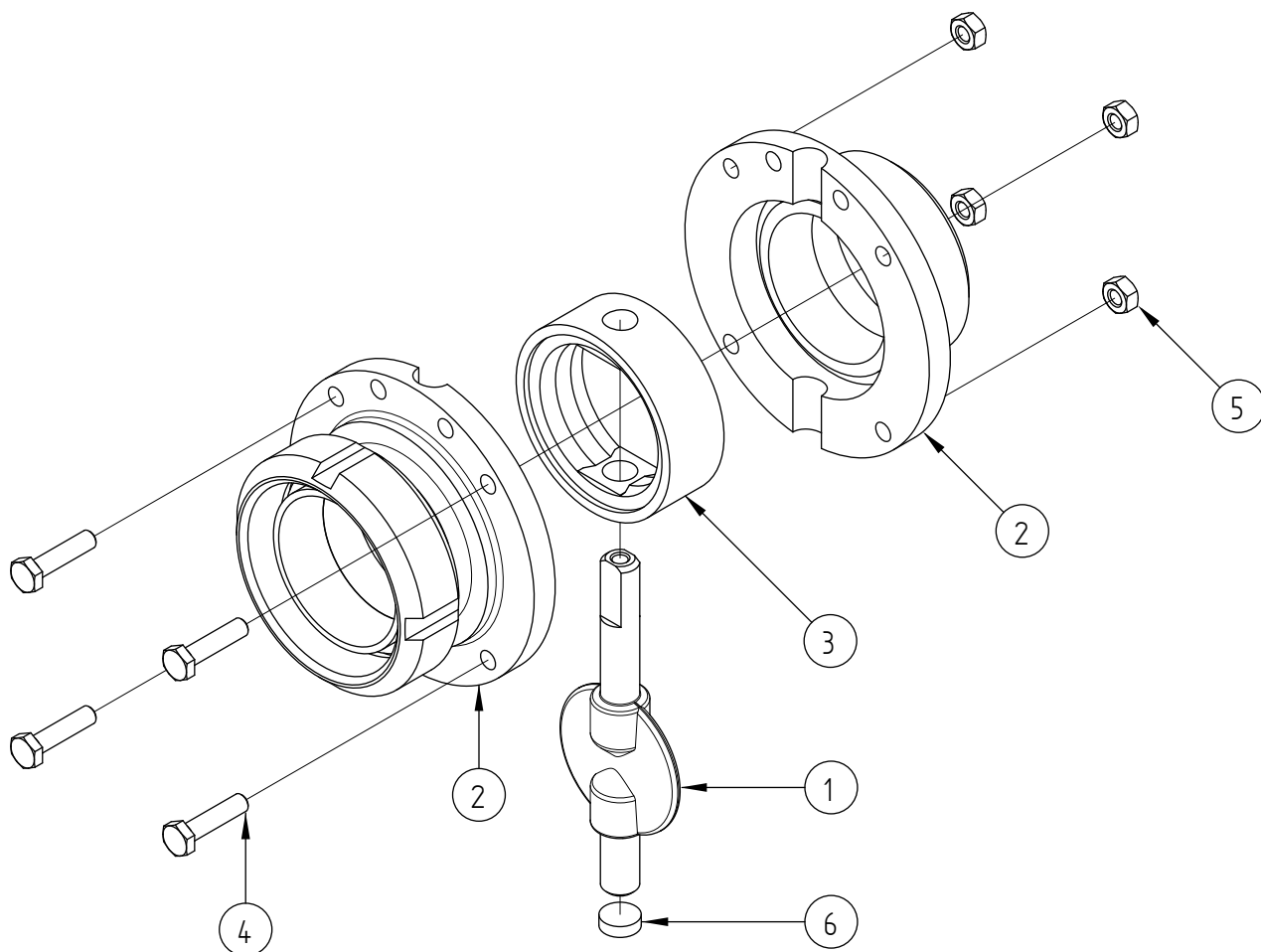
**Matière :** Inox 316L



**COUPE A-A**

DN (mm)	D1 (mm)	D2 (mm)	F (mm)	L1 (mm)	L2 (mm)	S (mm)	M (mm)	ØT (mm)	ØP (mm)	α (°)	Poids (kg)
40	70	92	M55x3	44	21,5	Méplat 8	M6	6,4	81	21	1,46
50	80	105	M67x3	44	21,5	Méplat 8	M6	6,4	93	18	1,82
60	95	112	M79x3,5	44	21,5	Méplat 8	M6	6,4	99	18	2,10
70	106	125	M90x3,5	44	21,5	Méplat 8	M6	6,4	112	15	265
80	118	139	M102x4	60	13,5	Carré 9,5x9,5	M6	-	-	-	4,30
100	139	162	M125x4	64	13,5	Carré 9,5x9,5	M5	-	-	-	5,57

DN (mm)	Référence EPDM / 316L	Référence Silicone / 316L	Référence FKM / 316L
40	664315-40	664334-40	664344-40
50	664315-50	664334-50	664344-50
60	664315-60	664334-60	664344-60
70	664315-70	664334-70	664344-70
80	664315-80	664334-80	664344-80
100	664315-100	664334-100	664344-100

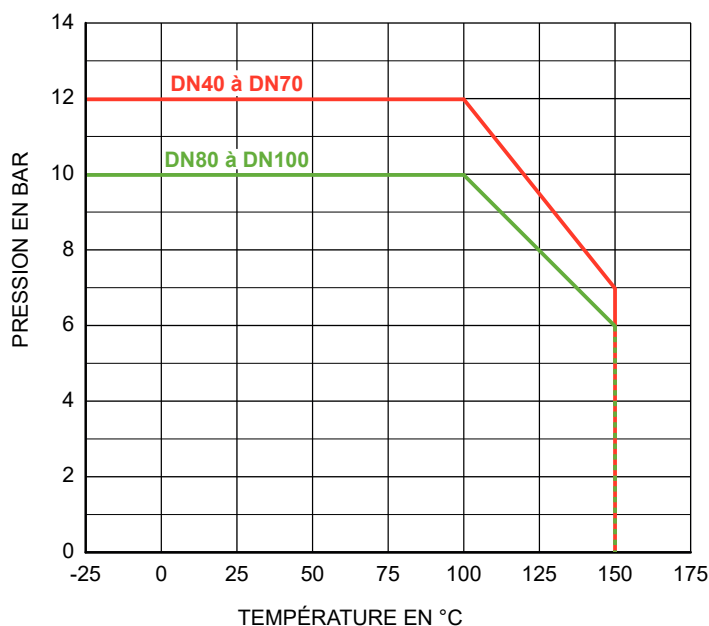


Repère	Désignation	Matière
1	PAPILLON	AISI 316L
2	1/2 CORPS LISSE	AISI 304L / AISI 316L
3	JOINT	EPDM / FKM / SILICONE
4	VIS	A2-70
5	ÉCROU	A2-70
6	CACHE TIGE	SILICONE

## Utilisation

### Pression et température

Pour la tenue en pression en fonction de la température, voir la courbe ci-dessous.

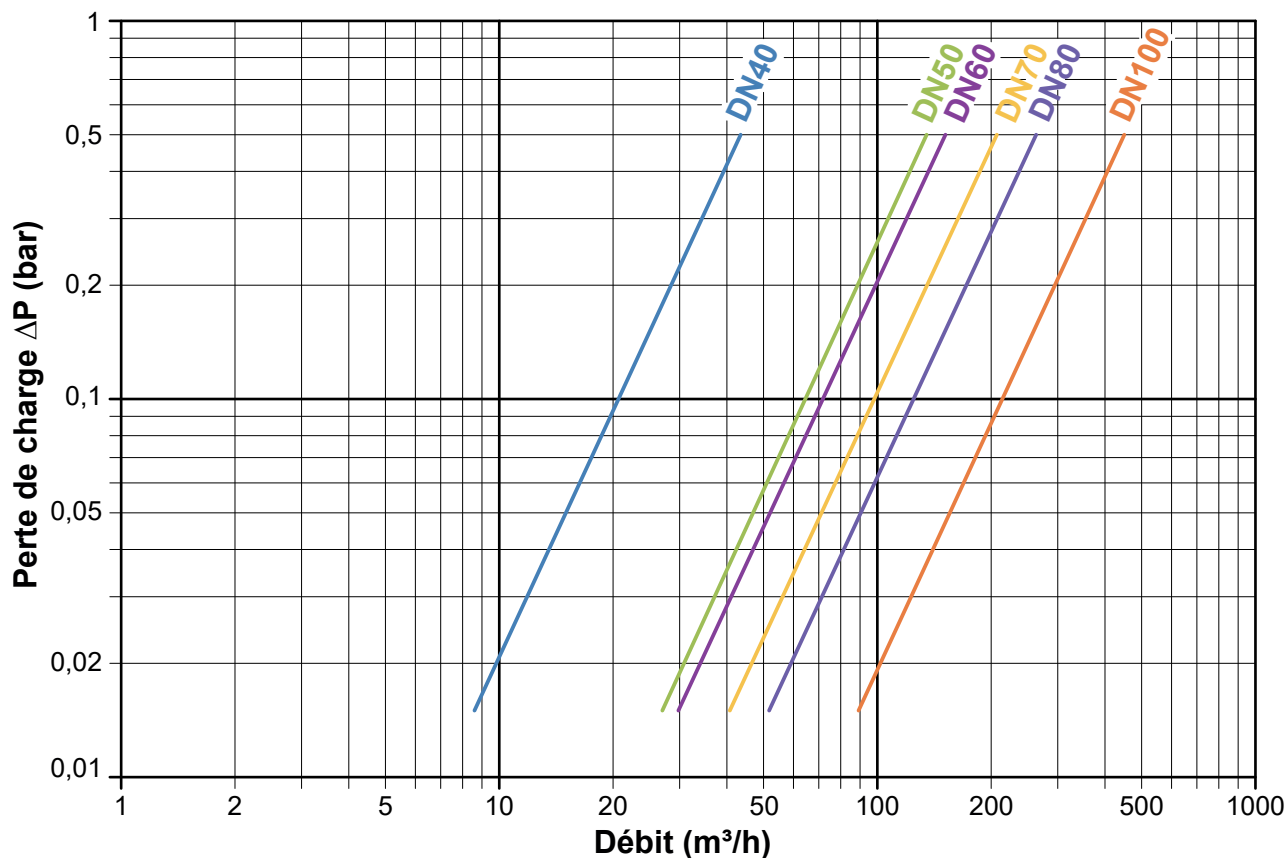


Attention aux risques de brûlures pour une température d'utilisation supérieure à 60°C.

### Fluides

Cette vanne est adaptée pour des fluides non abrasifs et non coagulables, sous réserve de la compatibilité chimique entre les pièces en contact.

## Pertes de charges (diagramme)



## Instructions de montage et de maintenance

### Installation

La vanne papillon peut être installée dans n'importe quelle position. Toutefois, pour éviter la rétention de produit en fonctionnement, veiller à ce que le fluide puisse s'écouler librement.

S'assurer que l'emplacement prévu est suffisamment dégagé pour manœuvrer la poignée et effectuer les opérations de maintenance.

S'assurer que la tuyauterie est parfaitement alignée et son supportage suffisamment dimensionné afin que la vanne ne supporte aucune contrainte extérieure. Le supportage doit s'effectuer sur les tubes et non sur la vanne papillon.

Nettoyer l'installation et vérifier que le matériel est propre et exempt de corps étrangers susceptibles de détériorer la vanne.

Vérifier le bon fonctionnement de la vanne.

Procéder aux essais de mise en pression de l'installation sans dépasser les caractéristiques de la vanne et selon les normes en vigueur (ex. EN 12266-1).

## Maintenance

Suite à une usure ou suite au passage d'un produit ayant détérioré la vanne et occasionné une fuite ou une dysfonction, il peut être nécessaire de changer certaines pièces.

Dans ce cas, voir le paragraphe « Montage / Démontage ».

## Montage / Démontage

*La maintenance et les opérations de démontage / remontage de la vanne papillon doivent être effectuées par du personnel qualifié et formé à ce type d'intervention.*



Avant intervention sur la vanne, vérifier que l'installation est arrêtée et la tuyauterie vide et hors pression.

Attention aux risques de brûlures pour une température d'utilisation supérieure à 60°C.

Attention aux matières dangereuses : suivre les prescriptions d'utilisation des fournisseurs.

Démonter la poignée ou l'actionneur (voir fiche technique correspondante).

Dévisser les vis **4** et retirer les quatre écrous **5** qui maintiennent les demi-corps **2**.

Ecarter les deux demi-corps **2** et sortir l'ensemble du papillon **1** + joint **3**.

Récupérer le cache tige **6** en dessous.

Enlever le joint usagé.



Si on utilise un outil tranchant (cutter...) pour découper le joint, il faut veiller à ne pas endommager le papillon.

Vérifier l'état du papillon : absence de rayure sur l'axe, de coup sur le disque, de dépôt...

Pour monter un nouveau joint, procéder comme suit :

Lubrifier légèrement la tige du papillon (des 2 côtés).



Pour les joints en EPDM, l'utilisation de produits gras n'est en général pas adaptée : utiliser uniquement de l'eau savonneuse ou bien de la graisse silicone alimentaire (Klüber Paralic GTE703).  
Pour les joints FKM ou SILICONE, utiliser une huile ou une graisse alimentaire « classique ».

Insérer la partie longue de la tige du papillon **1** dans le joint **3**, puis la partie courte en déformant le joint. Pour les petits diamètres (DN40 et DN50), déformer le joint **3** en l'écrasant le long du papillon **1** tout en faisant levier avec un outil rond non tranchant (ex. : un tournevis dont la lame a été coupée/limée, arrondie puis polie). Voir les photos ci-dessous.



A partir du DN63, le joint peut être déformé manuellement sans outil.

Une fois le joint **3** monté sur le papillon, insérer l'ensemble entre les deux demi-corps **2** de vanne, avec la partie « tige longue » du côté des deux trous de fixation du vérin et en laissant le papillon en position entrouverte.

Positionner les quatre vis **4** (têtes de vis du même côté de la vanne) et les quatre écrous **5**.

Visser les quatre écrous en croix.

Remettre le cache tige **6** sous le papillon.



Si cette opération n'est pas correctement effectuée, elle peut occasionner une déchirure du joint.

Tester la vanne (tenue en pression + manœuvres) avant de remettre l'installation en service.

## Accessoires

Retrouvez ci-dessous l'ensemble des accessoires de vanne papillon.

### Joint pour vanne papillon

- Modèle **61317** : Joint EPDM pour vanne papillon
- Modèle **61318** : Joint silicone pour vanne papillon
- Modèle **61319** : Joint FKM pour vanne papillon

### Papillon de manœuvre pour vanne papillon

- Modèle **61316** : Papillon pour vanne papillon

### Poignées pour vanne papillon

- Modèle **61320** : Poignée inox à levier pour vanne papillon Ø 25 à Ø 76
- Modèle **61322** : Poignée plastique à gâchette pour vanne papillon Ø 25 à Ø 76
- Modèle **61343** : Poignée plastique à gâchette multi-positions pour vanne papillon Ø 25 à Ø 76
- Modèle **61344** : Poignée inox à gâchette multi-positions pour vanne papillon Ø 25 à Ø 76
- Modèle **61323** : Poignée inox à tirette multi-positions pour vanne papillon Ø 25 à Ø 104
- Modèle **61345** : Poignée inox à tirette cadenassable pour vanne papillon Ø 25 à Ø 104
- Modèle **61346** : Poignée inox à tirette pour détection O/F pour vanne papillon Ø 25 à Ø 104
- Modèle **61324** : Poignée inox à levier pour vanne papillon Ø 25 à Ø 76
- Modèle **61347** : Poignée tout inox à levier pour vanne papillon Ø 25 à Ø 76

### Tête de réglage micrométrique

- Modèle **61325** : Tête de réglage micrométrique pour vanne papillon Ø 25 à Ø 104

### Vérins pneumatiques

- Modèle **61326** : Vérin pneumatique 1/4 de tour simple effet
- Modèle **61327** : Vérin pneumatique 1/4 de tour double effet
- Modèle **61301** : Vérin pneumatique 1/4 de tour **petit diamètre**, simple effet
- Modèle **61302** : Vérin pneumatique 1/4 de tour **petit diamètre**, double effet



## **Actionneurs pneumatiques et électriques**

- Modèle **61520** : Actionneur pneumatique aluminium avec patte de fixation, simple et double effet
- Modèle **61521** : Actionneur pneumatique inox avec patte de fixation, simple et double effet
- Modèle **61523** : Actionneur électrique UMA avec patte de fixation - IP65
- Modèle **61527** : Actionneur électrique ER+ avec patte de fixation - IP66
- Modèle **61528** : Actionneur électrique ER+ avec patte de fixation - IP66 failsafe
- Modèle **61529** : Actionneur électrique ER+ avec patte de fixation - IP66 positionneur
- Modèle **61531** : Actionneur électrique VR avec patte de fixation - IP68
- Modèle **61532** : Actionneur électrique VR avec patte de fixation - IP68 failsafe
- Modèle **61533** : Actionneur électrique VR avec patte de fixation - IP68 positionneur

## **Normes et conformité**

- Conforme à la DESP, directive 2014/68/EU article 4 § 3 (anciennement 97/23/CE article 3 § 3)
- Conforme à la directive CE 1935/2004