

Accessoires de robinetterie MACON

MACON valves and accessories

Modèle 64511 Monture supérieure d'indicateur de niveau



Caractéristiques

Pression de service : PN6

Température : de 0°C à +80°C

Matière : Inox 316 – Joints EPDM et Silicone

Raccordement : BSPP ou bride ovale

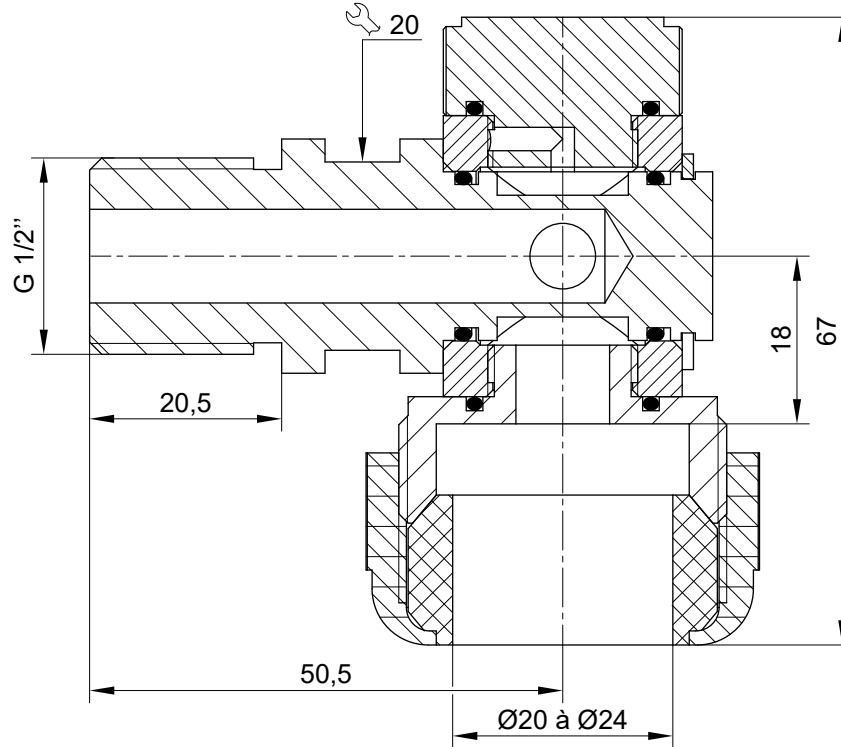


Béné Inox – 11 Chemin de la Pierre Blanche – 69800 SAINT PRIEST – S.A.S au capital de 240 000 € – SIREN 311 810 287
Tél : 04 78 90 48 22 – Fax : 04 78 90 69 59 – www.bene-inox.com – bene@bene-inox.com

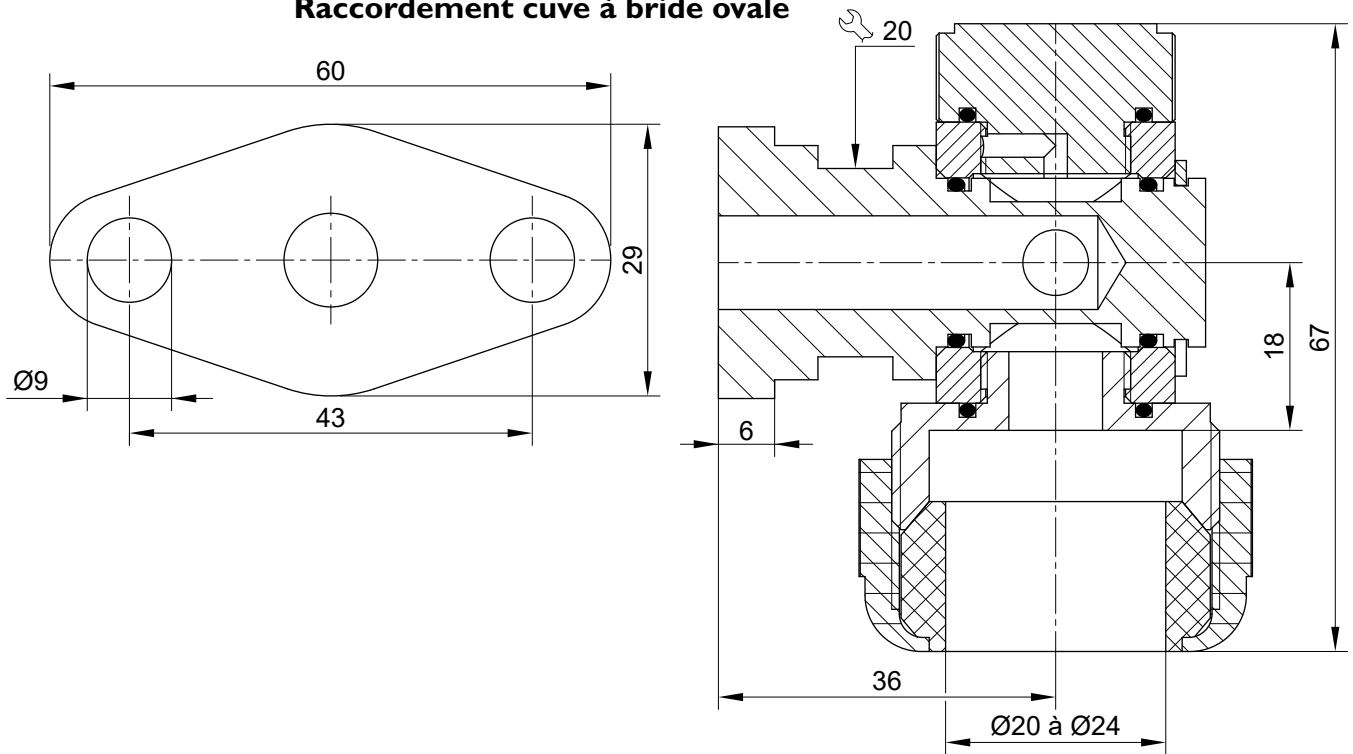
Les informations techniques, illustrations et photographies sont données à titre indicatif sans caractère contractuel. Certaines peuvent varier en fonction des tolérances admises dans la profession et des normes applicables. Les instructions d'utilisation, de montage et de maintenance constituent de simples recommandations. Elles peuvent également varier en fonction des conditions d'utilisation du produit, de l'environnement de montage et des besoins de l'acheteur dont ce dernier est seul responsable de la définition.

V 0521

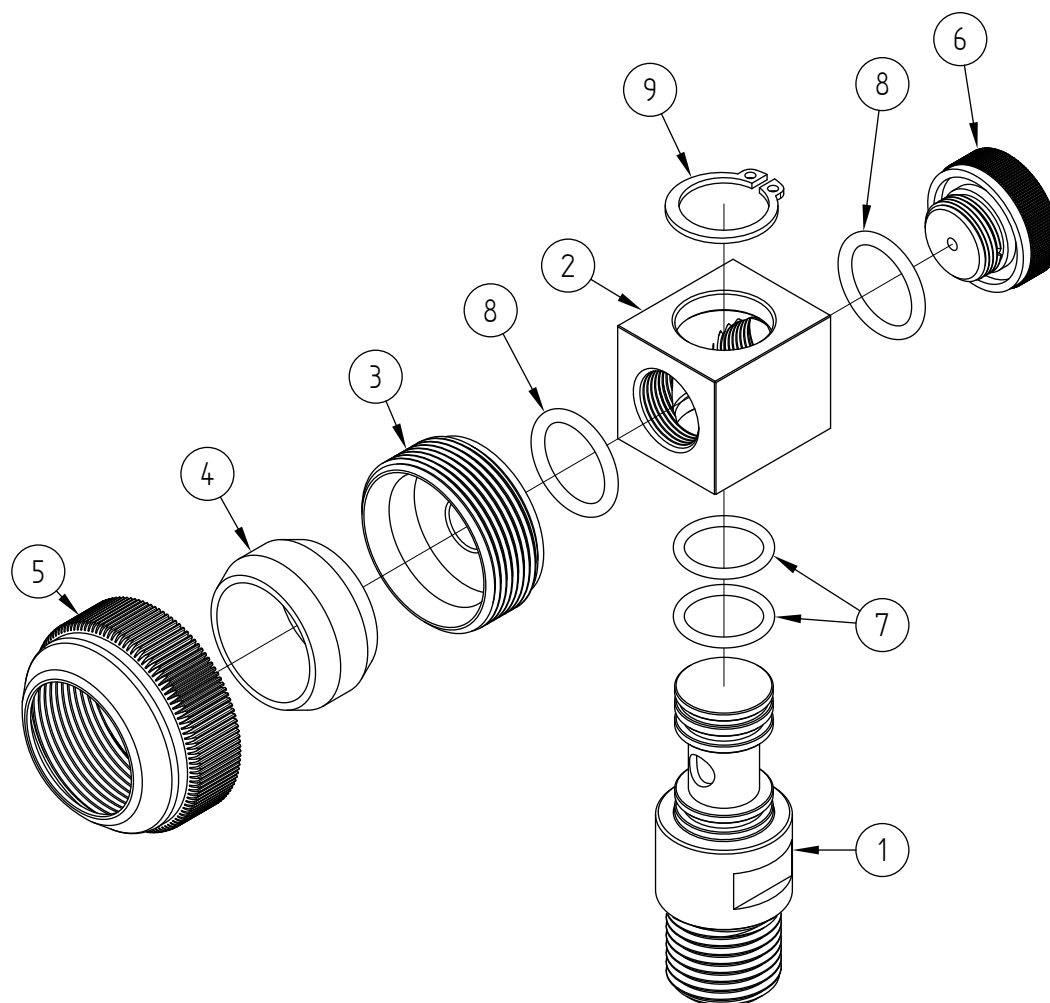
Raccordement cuve fileté



Raccordement cuve à bride ovale



Version	Raccordement cuve	Référence
Avec bague de serrage plastique	Fileté BSPP G 1/2"	464511-1220
Avec bague de serrage inox	Fileté BSPP G 1/2"	464511-1220IN
Avec bague de serrage plastique	Bride ovale	464511-BR
Avec bague de serrage inox	Bride ovale	464511-BRIN



Repère	Désignation	Matière	Quantité
1	AXE DE RACCORDEMENT	INOX 316	1
2	CORPS	INOX 316	1
3	PIQUAGE	INOX 316	1
4	JOINT SERRAGE TUBE	SILICONE	1
5	ECROU SERRAGE TUBE	NYLON / INOX 304	1
6	BOUCHON PURGE	INOX 316	1
7	JOINT TORIQUE (AXE / CORPS)	EPDM	2
8	JOINTS TORIQUE (CORPS / PIQUAGE)	EPDM	2
9	CIRCLIP	INOX	1

Utilisation

La monture supérieure d'indicateur de niveau se monte sur la partie supérieure d'une règle graduée afin de visualiser le niveau d'une cuve.

Dans certains cas, la cuve n'a aucune entrée d'air et fonctionne en circuit fermé, ce qui piège le fluide dans la règle de niveau et rend la lecture impossible. En desserrant le bouchon de purge 6, l'air entre dans la règle, ce qui la remet au niveau de la cuve.

Ne pas oublier de resserrer une fois le niveau atteint pour éviter les fuites.

Accessoires

- Joint serrage tube de rechange (7) - Silicone : 964903-20
- Joint serrage tube de rechange (7) - FKM BNIC : 964904-20
- Bague de serrage tube de rechange (7) - INOX : 264900-1

- Pochette de joints de rechange (hors joint de serrage tube Ø20) - EPDM : 264512-12

Accessoires raccordement bride ovale :

- Joint de brides ovale FKM : 964950-BR
- Joint de brides ovale FKM BNIC : 964951-BR
- Bride ovale - trous lisses : 264952-BR

Normes

- Raccordement : Filetage Gaz (BSPP) suivant la norme ISO 228-1
- Conforme à la directive CE 1935/2004
- FDA

Principe de fonctionnement

