

Accessoires de robinetterie MACON

MACON valves and accessories

Modèle 64512 Robinet inférieur d'indicateur de niveau



Caractéristiques

Pression de service : PN6

Température : de 0°C à +80°C

Matière : Inox 316 – Joints EPDM et Silicone

Raccordement : BSPP ou bride ovale

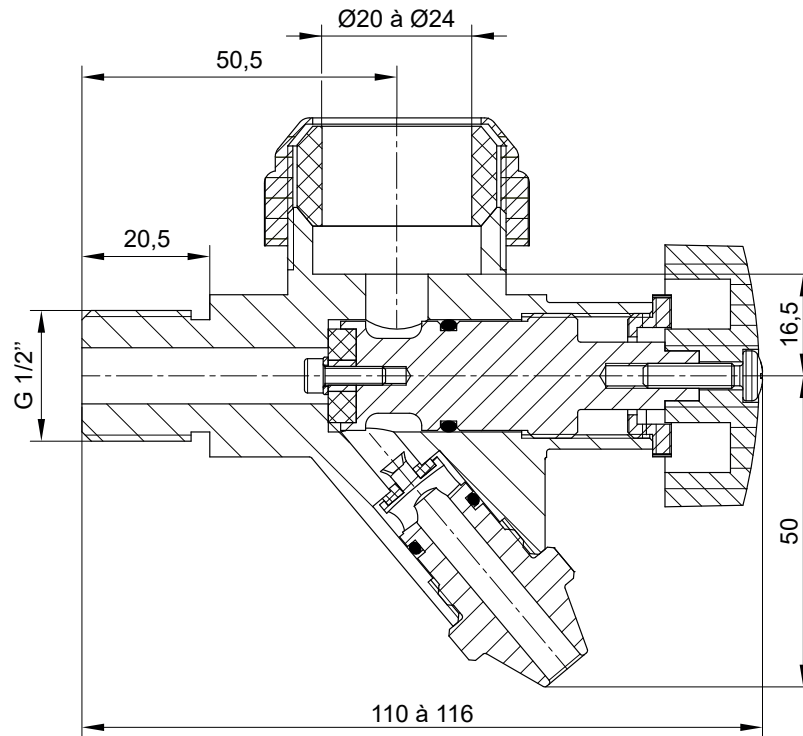


Béné Inox – 11 Chemin de la Pierre Blanche – 69800 SAINT PRIEST – S.A.S au capital de 240 000 € – SIREN 311 810 287
Tél : 04 78 90 48 22 – Fax : 04 78 90 69 59 – www.bene-inox.com – bene@bene-inox.com

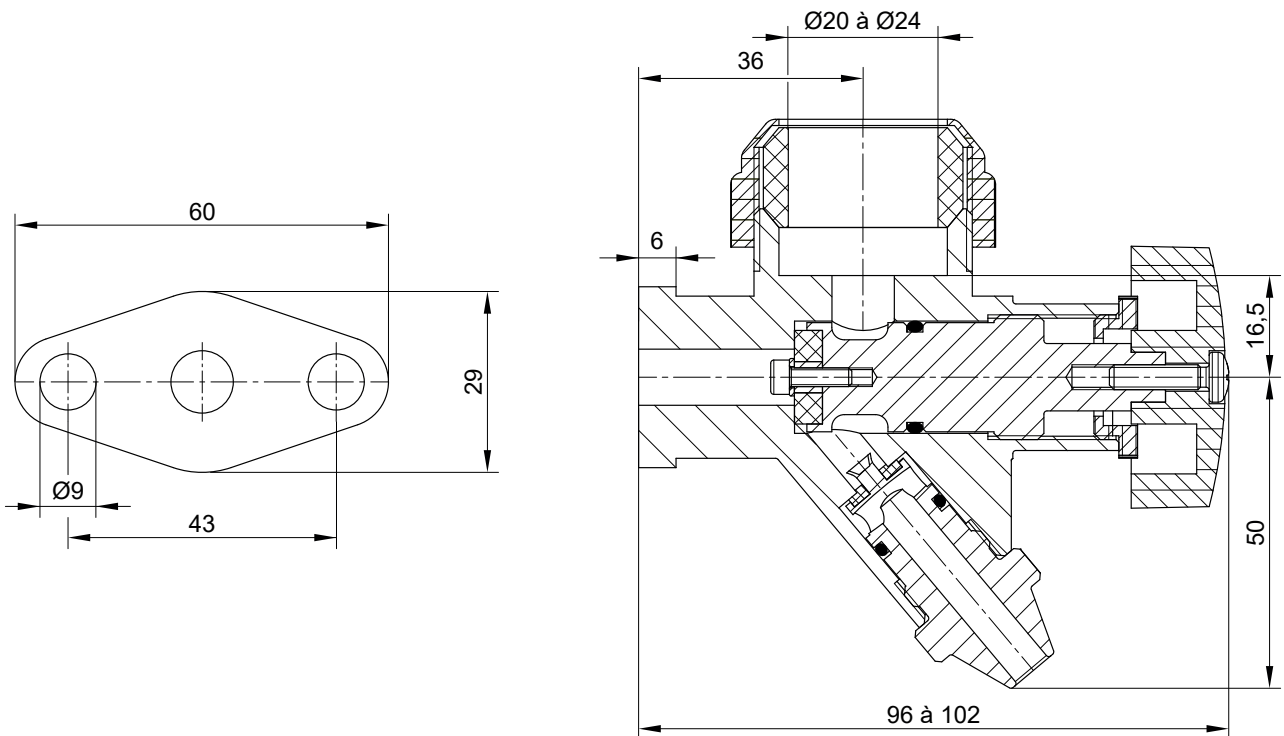
Les informations techniques, illustrations et photographies sont données à titre indicatif sans caractère contractuel. Certaines peuvent varier en fonction des tolérances admises dans la profession et des normes applicables. Les instructions d'utilisation, de montage et de maintenance constituent de simples recommandations. Elles peuvent également varier en fonction des conditions d'utilisation du produit, de l'environnement de montage et des besoins de l'acheteur dont ce dernier est seul responsable de la définition.

V 0521

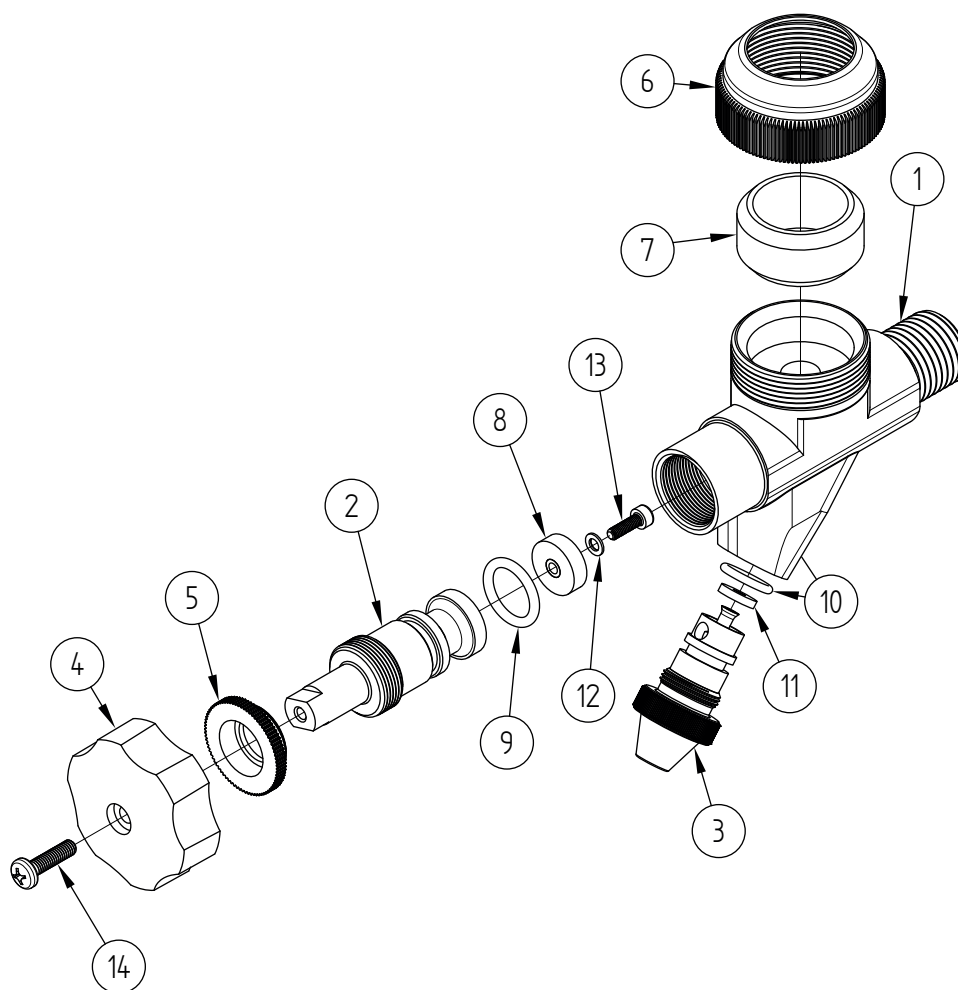
Raccordement cuve fileté



Raccordement cuve à bride ovale



Version	Raccordement cuve	Référence
Avec bague de serrage plastique	Fileté BSPP G 1/2"	464512-1220
Avec bague de serrage inox	Fileté BSPP G 1/2"	464512-1220IN
Tout inox	Fileté BSPP G 1/2"	464512-1220TI
Avec bague de serrage plastique	Bride ovale	464512-BR
Avec bague de serrage inox	Bride ovale	464512-BRIN
Tout inox	Bride ovale	464512-BRTI



Repère	Désignation	Matière
1	CORPS	AISI 316
2	TIGE DE CLAPET	AISI 316
3	BEC DE PURGE	AISI 316
4	VOLANT DE MANOEUVRE	NYLON / AISI 304
5	BUTEE MOLETEE	NYLON / AISI 304
6	ECROU SERRAGE TUBE	NYLON / AISI 304
7	JOINT SERRAGE TUBE	SILICONE
8	JOINT PLAT (TIGE / CORPS)	EPDM
9	JOINT TORIQUE (TIGE / CORPS)	EPDM
10	JOINT TORIQUE (BEC / CORPS)	EPDM
11	JOINT PLAT (BEC / CORPS)	EPDM
12	RONDELLE	AISI 304
13	VIS CHC	AISI 304
14	VIS TETE BOMBEE	AISI 304

Utilisation

Le robinet inférieur d'indicateur de niveau se monte sur la partie inférieure d'une règle graduée afin de visualiser le niveau d'une cuve.

Pour mettre la règle au niveau de la cuve, desserrer le volant de manœuvre **4**.

Après mise à niveau, ne pas oublier de resserrer.

Pour purger ou déverser le liquide présent dans la règle, dans un premier temps desserrer partiellement le bec de purge **3**, puis ouvrir le volant de manœuvre **4**.

Ne pas oublier de les resserrer.

Pour l'étanchéité des raccords filetés, utiliser un joint plat (pour filetage cylindrique Gaz ISO 228-1)

Accessoires

- Joint serrage tube de rechange (**7**) - Silicone : 964903-20
- Joint serrage tube de rechange (**7**) - FKM BNIC : 964904-20
- Bague de serrage tube de rechange (**7**) - INOX : 264900-1
- Volant de rechange - INOX : 264901-1
- Kit de joints robinet (**8**, **9**, **10**, **11**) - EPDM : 964512-12

Accessoires raccordement bride ovale :

- Joint de brides ovale FKM : 964950-BR
- Joint de brides ovale FKM BNIC : 964951-BR
- Bride ovale - trous lisses : 264952-BR

Normes

- Raccordement : Filetage Gaz (BSPP) suivant la norme ISO 228-1
- Conforme à la directive CE 1935/2004
- FDA

Principe de fonctionnement

