

# Accessoires de robinetterie MACON

MACON valves and accessories

## Modèle 64513 Robinet dégustateur - Inox 316



### Caractéristiques

**Raccordement :** filetage cylindrique selon ISO 228-1 (BSPP) ou bride ovale

**Pression maximum de service:** 10 bar

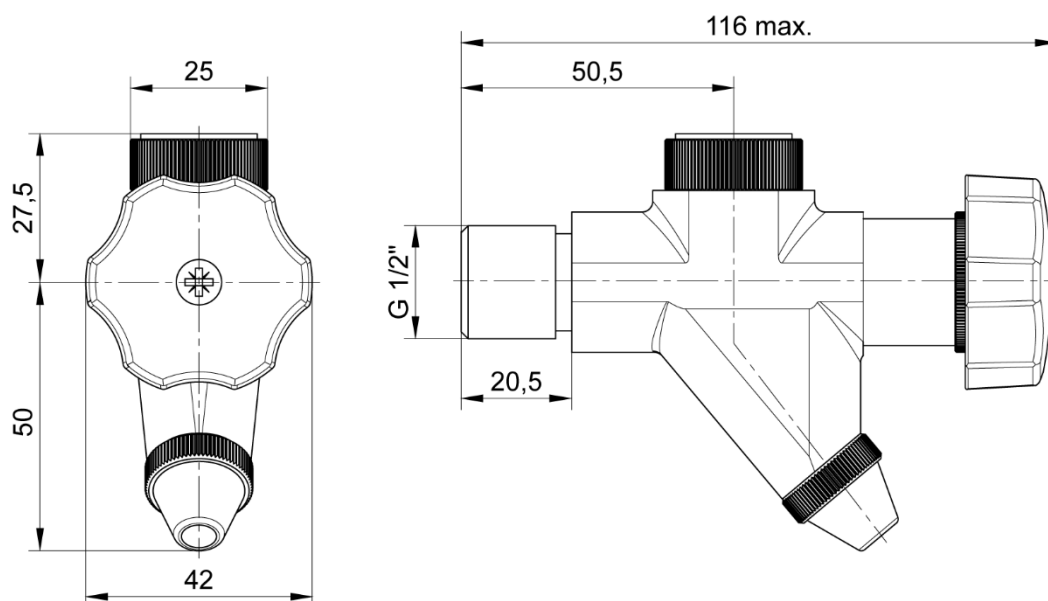
**Température :** de -10°C à +120°C

**Matière :** Inox 316

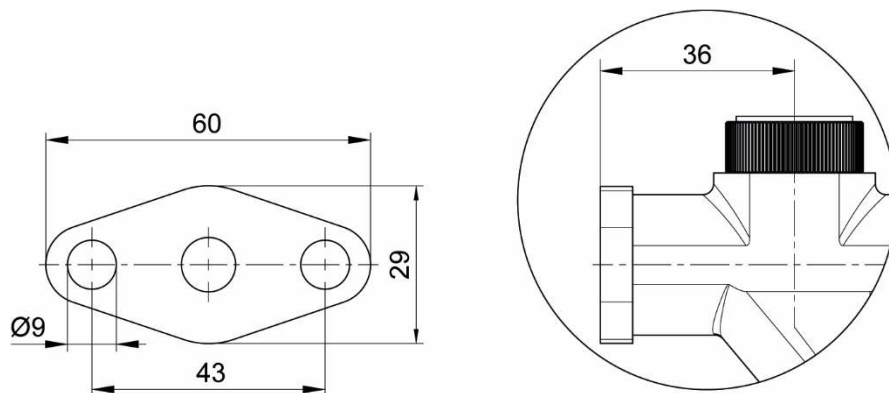
(pour les pièces inox en contact fluide)

Joint EPDM

### Raccordement cuve fileté

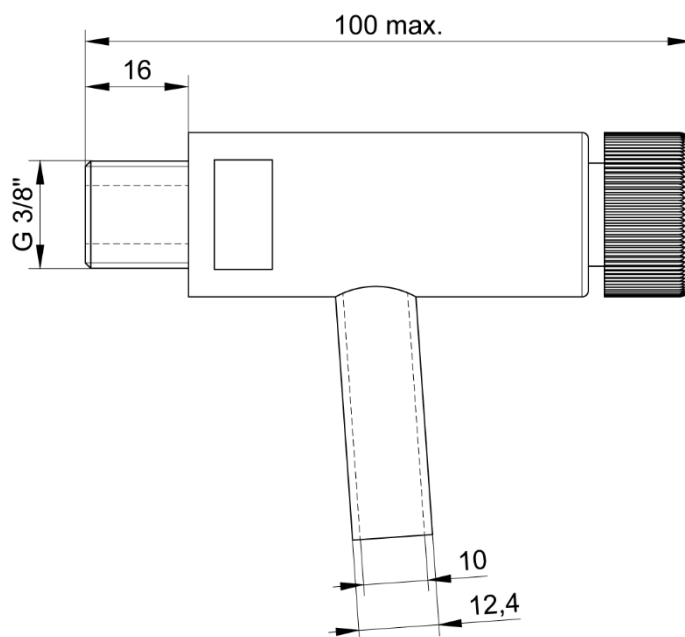


### Raccordement cuve à bride ovale

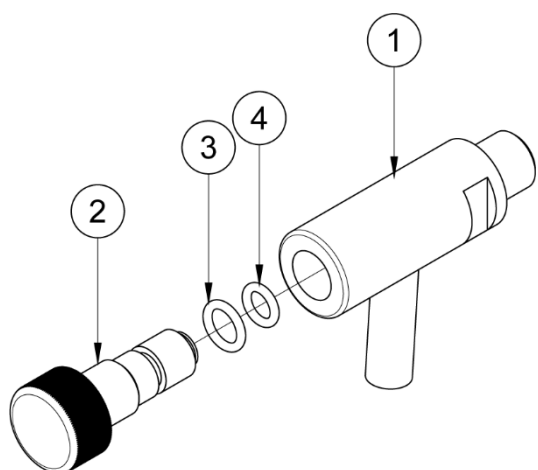


Version	Raccordement cuve	Référence
Robinet dégustateur équipé d'un volant plastique	Fileté BSPP G 1/2"	<b>464513-12</b>
Robinet dégustateur équipé d'un volant inox	Fileté BSPP G 1/2"	<b>464513-12IN</b>
Robinet dégustateur équipé d'un volant plastique	Bride ovale	<b>464513-BR</b>
Robinet dégustateur équipé d'un volant inox	Bride ovale	<b>464513-BRIN</b>

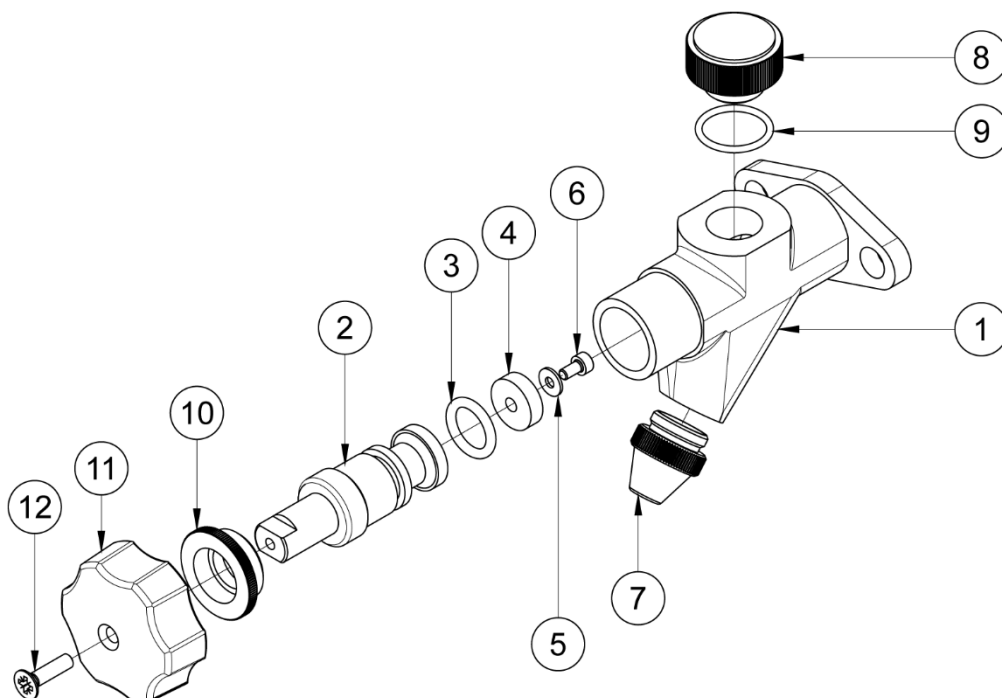
**Version simplifiée**



Version	Raccordement cuve	Référence
Robinet dégustateur version simplifiée tout inox	Fileté BSPP G 3/8"	<b>464513-38</b>



Repère	Désignation	Matière
1	CORPS	AISI 316
2	TIGE DE CLAPET AVEC ENBOUT MOLETÉ	AISI 316
3	JOINT TORIQUE Ø10,1	EPDM
4	JOINT TORIQUE Ø8	EPDM



Repère	Désignation	Matière
1	CORPS (FILETÉ OU À BRIDE OVALE)	AISI 316
2	TIGE DE CLAPET	AISI 316
3	JOINT TORIQUE Ø12,3	EPDM
4	JOINT PLAT Ø14,9	EPDM
5	RONDELLE	A2
6	VIS CHC M3	A2
7	BEC DE SORTIE	AISI 316
8	BOUCHON MOLETÉ	AISI 316
9	JOINT TORIQUE Ø17,1	EPDM
10	BAGUE D'ARRÊT MOLETÉE	NYLON / AISI 304
11	VOLANT D'OUVERTURE	NYLON / AISI 304
12	VIS TF M4	A2

## Utilisation

Le robinet dégustateur se monte directement sur une cuve afin de pouvoir extraire un échantillonnage du fluide stocké.

Pour ouvrir le robinet, tourner le volant de manœuvre dans le sens horaire. Pour la version simplifiée, l'ouverture s'effectue directement à l'aide de la partie moletée de la tige de clapet.

La présence d'un bouchon moleté sur le dessus a deux fonctions :

- Dévisser partiellement : il permet l'admission d'air pour favoriser l'écoulement du fluide à travers le robinet
- Dévisser totalement : il permet le nettoyage du robinet

## Instruction de montage et de maintenance

### Maintenance

Suite à une usure, ou suite au passage d'un produit ayant détérioré le robinet et occasionné une fuite ou une dysfonction, il peut être nécessaire de changer certaines pièces.

Au gré de l'utilisateur, les joints peuvent aussi être changés périodiquement et de façon préventive (la périodicité est à définir par l'utilisateur en fonction de ses conditions d'utilisation).

Dans ce cas, voir le paragraphe « Montage / Démontage ».

### Montage / Démontage

*La maintenance et les opérations de démontage / remontage du robinet doivent être effectuées par du personnel qualifié et formé à ce type d'intervention.*



Avant intervention sur le robinet, vérifier que la cuve soit vide et hors pression.  
Le niveau de la cuve doit être au minima en dessous du niveau du robinet.  
Attention aux risques de brûlures pour une température d'utilisation supérieure à 60°C.  
Attention aux matières dangereuses : suivre les prescriptions d'utilisation des fournisseurs.

Dévisser la vis **12**.

Dévisser le volant **11** en tournant dans le sens antihoraire jusqu'à pouvoir le retirer avec l'ensemble de la tige de clapet (**6**, **5**, **4**, **3**, **2** et **10**).

Enlever et changer les joints (repères **3** et **4**).

Dévisser le bouchon moleté **8** pour retirer et changer le joint **9**.

Pour le remontage, procéder en ordre inverse du démontage.

## Accessoires de robinet dégustateur

### Pièces détachées (hors référence 464513-38)

- Modèle **264901-1** : Volant de manœuvre pour robinet (repère **11**) – Inox 304
- Modèle : **964901-2** : Volant de manœuvre pour robinet (repère **11**) – Plastique
- Modèle **264902-1** : Bague pour molette (repère **10**) – Inox 304
- Modèle **964513-12** : Pochette de joints (repères **3, 4 et 9**) – EPDM
- Modèle **964513-12V** : Pochette de joints (repères **3, 4 et 9**) – FKM BNIC

### Accessoires bride ovale

- Modèle **964950-BR** : Joint de brides ovale FKM
- Modèle **964951-BR** : Joint de brides ovale FKM BNIC
- Modèle **664952-BR** : Bride ovale – Trous lisses

## Normes

- Raccordement : Filetage Gaz (BSPP) suivant la norme ISO 228-1
- Conforme à la directive CE 1935/2004
- Conforme BNIC pour les joints FKM identifiés « FKM BNIC »

## Principe de fonctionnement

