

Mesure de pression

Pressure measurement

Modèle **7311** Manomètre à bain de glycérine avec boîtier inox

Raccord laiton mâle BSPP vertical



Caractéristiques

Raccordement : conforme à l'EN 837-1
mâle G 1/4" ou G 1/2" selon ISO 228-1

Plage de température : de -20°C à +60°C

Plage de pression : Ø50 : de -1/0 à 0/250 bar

Ø63 : de -1/0 à 0/1000 bar

Ø100 : de -1/0 à 0/400 bar

Précision : classe 1,6 selon EN 837

Matière : boîtier inox AISI 304 et raccord laiton

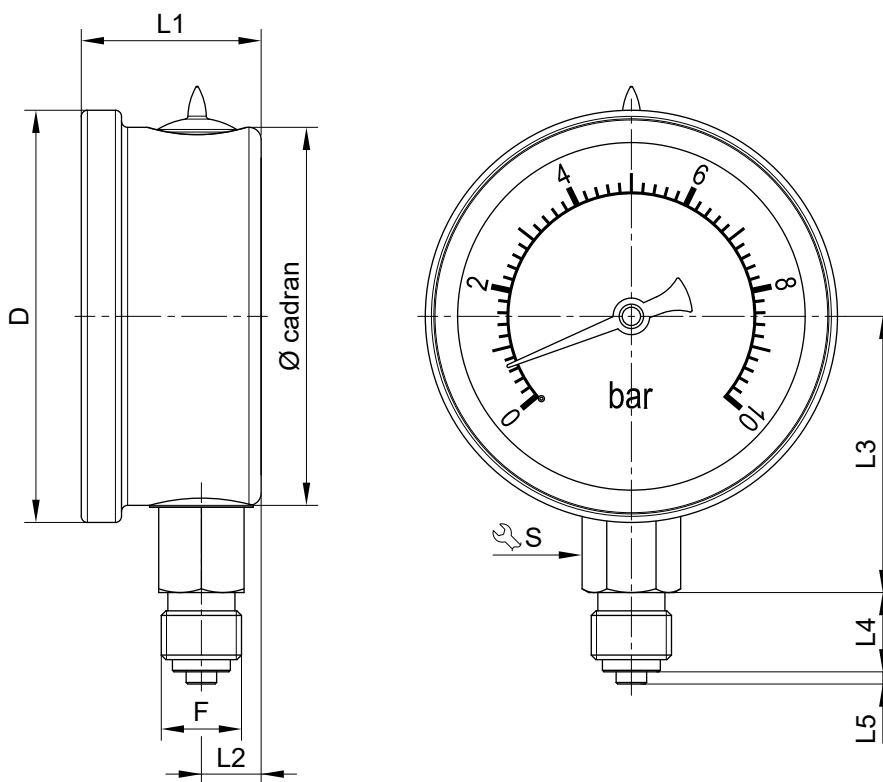
Indice de protection : IP65



Béné Inox – 11 chemin de la Pierre Blanche – 69800 SAINT-PRIEST – S.A.S au capital de 240 000 € – SIREN 311 810 287
Tél : 04 78 90 48 22 – Fax : 04 78 90 69 59 – www.bene-inox.com – bene@bene-inox.com

Les informations techniques, illustrations et photographies sont données à titre indicatif sans caractère contractuel. Certaines peuvent varier en fonction des tolérances admises dans la profession et des normes applicables. Les instructions d'utilisation, de montage et de maintenance constituent de simples recommandations. Elles peuvent également varier en fonction des conditions d'utilisation du produit, de l'environnement de montage et des besoins de l'acheteur dont ce dernier est seul responsable de la définition.

V 0521



| Ø cadran (mm) | D (mm) | F (mm) | L1 (mm) | L2 (mm) | L3 (mm) | L4 (mm) | L5 (mm) | S (mm) |
|------------------|-----------|-----------|------------|------------|------------|------------|------------|-----------|
| 50 | 54,6 | G 1/4" | 27 | 9,5 | 34 | 12 | 2 | 14 |
| 63 | 67,6 | G 1/4" | 29,5 | 9,8 | 45,3 | 12 | 3 | 14 |
| 100 | 112 | G 1/2" | 30 | 10,7 | 69 | 20 | 3 | 22 |

| Pression (bar) | Référence Ø50 | Référence Ø63 | Référence Ø100 |
|-------------------|------------------|------------------|-------------------|
| -1 / 0 | 273111-0 | 273112-0 | 273113-0 |
| -1 / 0,6 | - | 273112-06 | 273113-06 |
| -1 / 1,5 | - | 273112-1 | 273113-1 |
| -1 / 3 | - | 273112-3 | 273113-3 |
| -1 / 5 | - | 273112-5 | 273113-5 |
| -1 / 9 | - | 273112-9 | 273113-9 |
| 0 / 2,5 | 273111-2 | 273112-2* | 273113-2* |
| 0 / 4 | 273111-4 | 273112-4* | 273113-4* |
| 0 / 6 | 273111-6 | 273112-6* | 273113-6* |
| 0 / 10 | 273111-10 | 273112-10* | 273113-10* |
| 0 / 16 | 273111-16 | 273112-16* | 273113-16* |
| 0 / 25 | 273111-25 | 273112-25* | 273113-25* |
| 0 / 40 | 273111-40 | 273112-40 | 273113-40 |
| 0 / 60 | 273111-60 | 273112-60 | 273113-600 |
| 0 / 100 | 273111-100 | 273112-100 | 273113-100 |
| 0 / 160 | 273111-160 | 273112-160 | 273113-160 |
| 0 / 250 | 273111-250 | 273112-250 | 273113-250 |
| 0 / 400 | - | 273112-400 | 273113-400 |
| 0 / 600 | - | 273112-600 | - |
| 0 / 1000 | - | 273112-1000 | - |

* Une gamme économique est disponible pour ces modèles en ajoutant un E à la fin de la référence (ex : 273112-2E)

Utilisation

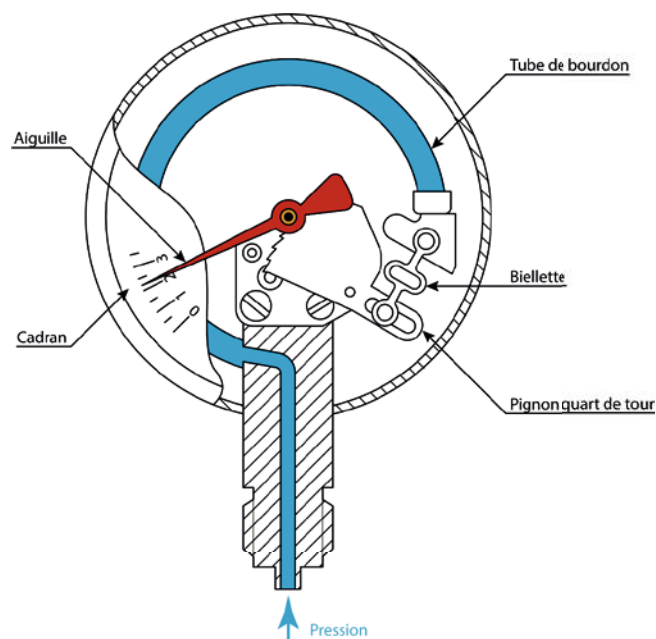
Description

Le principe de mesure d'un manomètre à tube de bourdon repose sur le mouvement de l'extrémité libre du tube en fonction de la pression mesurée.

Lorsque la pression augmente, le tube se déroule et à l'inverse, quand elle diminue, le tube va s'enrouler sur lui-même.

L'extrémité libre du tube est reliée à une aiguille par le biais d'un système mécanique qui convertit le mouvement du tube en rotation de l'aiguille.

Complétée par un cadran gradué, l'aiguille indique la valeur de la pression mesurée.



Fluides

Le manomètre à tube de bourdon peut être utilisé pour des fluides gazeux et liquides non agressifs, non visqueux et non cristallisants.

Il faut faire attention à la compatibilité du fluide avec les alliages de cuivre (laiton).

Le remplissage du boîtier glycérine assure une bonne lisibilité pour les applications avec des cycles de pression très dynamique et des vibrations.

Accessoires

Retrouvez ci-dessous l'ensemble des accessoires de manomètre.

- Pour faciliter la maintenance et ne pas purger la tuyauterie en cas d'intervention, le manomètre peut être isolé en se montant sur un robinet.
 - Modèle **7388** : Robinet d'isolement - Avec pointeau et corps Inox 316 Ti (inclus vis de purge)
 - Modèle **7389** : Robinet porte-manomètre - Laiton
 - Modèle **7377** : Robinet porte-manomètre - Inox 316 Ti
- Afin de refroidir le fluide, dans le cas où la température du fluide serait supérieure à la plage du manomètre :
 - Modèle **7346** : Siphon « cor de chasse » - Inox 316
 - Modèle **7347** : Siphon « en U à gauche » - Inox 316 Ti
 - Modèle **7348** : Siphon « droit » pour pression élevée - Inox 316 Ti
 - Modèle **7304** : Ailette de refroidissement - Inox 316
- Pour protéger le manomètre des éventuelles surpressions :
 - Modèle **7349** : Limiteur de pression - Inox 316
 - Modèle **7350** : Amortisseur de pression - Inox 316
- Modèle **7312** : Options pour manomètre :
 - Colletette avant ou arrière (axial et vertical)
 - Étrier de fixation arrière (axial)
 - Certificat d'étalonnage COFRACLes collettes et étriers ne sont pas applicables aux séries économiques.
- Modèle **7305** : Joint pour manomètre