

Medida de la presión

Pressure measurement

Modelo **7320** Manómetro diferencial Racores inox 1.4571 hembra BSP



Características

Conexión: conforme a la EN 837-1
hembra G 1/4" según ISO 228-1

Temperatura ambiente: de -20 °C a +60 °C

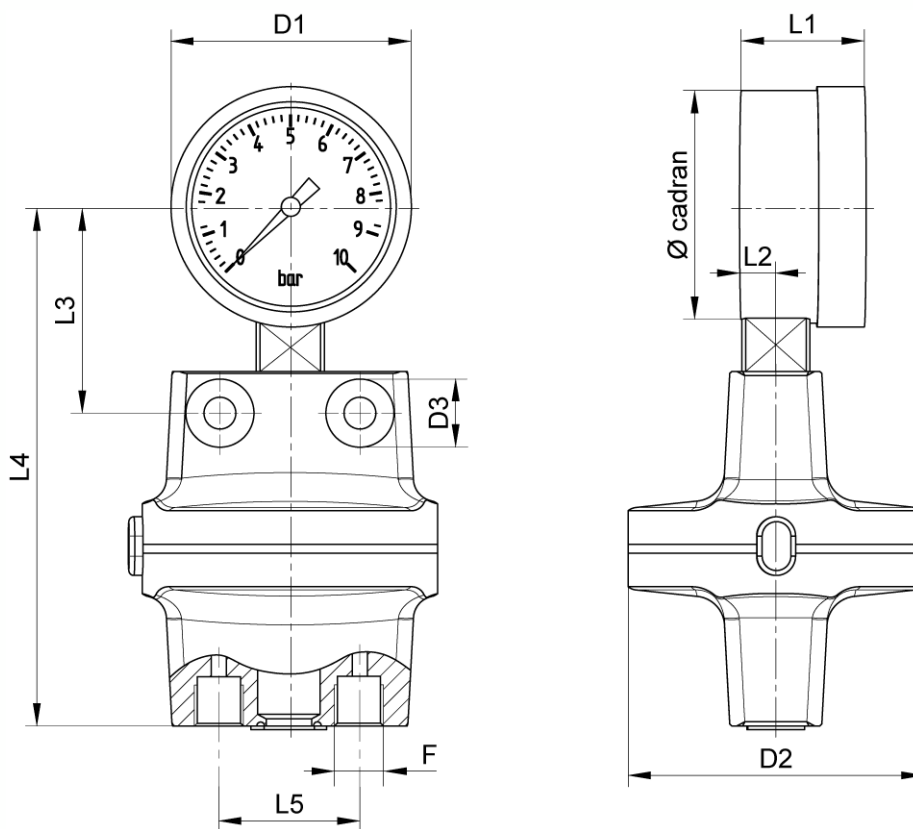
Temperatura máxima fluido: +100 °C

Rango de presión: de 0 a 16 bar

Precisión: clase 1,6 según EN 837

Material: elementos en contacto con el
fluido en 1.4571 (316 Ti) e Inconel

Índice de protección: IP54



| Ø esfera (mm) | D1 (mm) | D2 (mm) | D3 (mm) | F (mm) | L1 (mm) | L2 (mm) | L3 (mm) | L4 (mm) | L5 (mm) |
|--------------------------------|------------|------------|------------|-----------|------------|------------|------------|------------|------------|
| 99 ($\Delta P \leq 0,25$ bar) | 101 | 140 | 8,4 | G 1/4" | 49,5 | 15,5 | 90 | 160 | 37 |
| 99 ($\Delta P > 0,25$ bar) | 101 | 78 | 8,4 | G 1/4" | 49,5 | 15,5 | 87 | 170 | 37 |

| Presión (bar) | Presión de trabajo máx. (bar) | Referencia Ø100 |
|------------------|----------------------------------|--------------------|
| 0/0,025 | 2,5 | 473201-02 |
| 0/0,04 | 2,5 | 473201-04 |
| 0/0,06 | 6 | 473201-06 |
| 0/0,1 | 6 | 473201-1 |
| 0/0,25 | 6 | 473201-2 |
| 0/0,4 | 25 | 473201-4 |
| 0/1 | 25 | 473201-10 |
| 0/1,6 | 25 | 473201-16 |
| 0/2,5 | 25 | 473201-25 |
| 0/4 | 25 | 473201-40 |
| 0/10 | 25 | 473201-100 |
| 0/16 | 25 | 473201-160 |

Béné Inox – 11 Chemin de la Pierre Blanche – 69800 SAINT PRIEST – S.A.S au capital de 240 000 € – SIREN 311 810 287
 Tel.: +33 (0)4 78 90 48 22 – Fax: +33 (0)4 78 90 69 59 – www.bene-inox.com – bene@bene-inox.com

La información técnica, ilustraciones y fotografías se proporcionan a título indicativo y no contractual. Algunas pueden variar en función de las tolerancias admitidas en la profesión y de las normas aplicables. Las instrucciones de uso, de montaje y de mantenimiento consisten en simples recomendaciones. Pueden variar, asimismo, en función de las condiciones de uso del producto, del entorno de montaje y de las necesidades del comprador, cuya definición depende exclusivamente de este último.

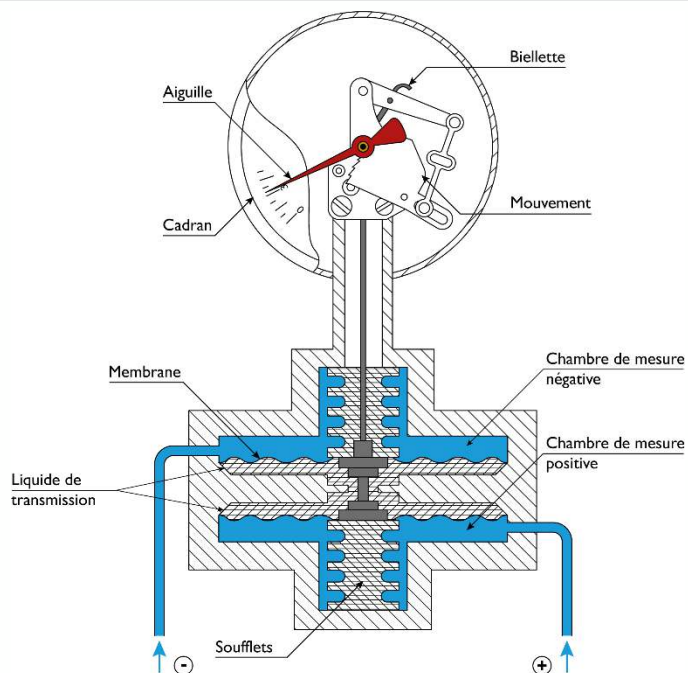
Utilización

Descripción

El principio de medida de un manómetro diferencial se basa en el desplazamiento del elemento de medida en función de la diferencia entre las dos presiones medidas. Si ambas presiones son similares, no hay ningún desplazamiento, y por lo tanto, ninguna indicación

de presión diferencial. Las cámaras de medida se encuentran separadas por una membrana y aisladas de la presión atmosférica mediante fuelles.

La diferencia de presión entre la baja, o negativa, y la alta, o positiva, conlleva una deformación axial del elemento de medida, en este caso, la membrana.



Mediante un sistema mecánico, el movimiento convierte la deformación axial de la membrana en una rotación de la aguja.

Mediante la esfera graduada, la aguja indica el valor de la presión diferencial medida.

Para los rangos de medida inferiores o iguales a 0,25 bar, existe una salida para ventilar.

Fluidos

El manómetro diferencial puede utilizarse para fluidos gaseosos y líquidos agresivos, no viscosos y no cristalizantes. Puede utilizarse también en atmósferas agresivas.

Debe prestarse atención a la compatibilidad del fluido con el inox y el incoel para los manómetros con una presión diferencial medida superior a 0,25 bar.

Accesorios

Descubra los accesorios para manómetros.

- Para facilitar el mantenimiento y no purgar las tuberías en caso de intervención, el manómetro puede dejarse aislado montándolo en una válvula.
 - Modelo **7388**: Válvula de aislamiento - Con aguja y cuerpo inox 316 Ti (incluye tornillo de purga)
 - Modelo **7389**: Válvula portamanómetro - Latón
 - Modelo **7377**: Válvula portamanómetro - Inox 316 Ti
- Para enfriar el fluido, en caso de que la temperatura del fluido fuera superior al rango del manómetro.
 - Modelo **7346**: Sifón «cuerno de caza» - Inox 316
 - Modelo **7347**: Sifón «en U a la izquierda» - Inox 316 Ti
 - Modelo **7348**: Sifón «recto» para presión elevada - Inox 316 Ti
 - Modelo **7304**: Aleta de refrigeración - Inox 316
- Para proteger el manómetro de posibles sobrepresiones:
 - Modelo **7349**: Limitador de presión - Inox 316
 - Modelo **7350**: Amortiguador de presión - Inox 316
- Modelo **7312**: Artículos opcionales para el manómetro:
 - Brida delantera (para montaje panel)
 - Certificado de calibración francés COFRAC
- Modelo **7305**: Junta para manómetro