

Mesure de pression

Pressure measurement

Modèle **7320** Manomètre différentiel

Raccords inox 1.4571 femelles BSP



Caractéristiques

Raccordement : conforme à l'EN 837-1
femelle G 1/4" selon ISO 228-1

Température ambiante : de -20°C à +60°C

Température maximale fluide : +100°C

Plage de pression : de 0 à 16 bar

Précision : classe 1,6 selon EN 837

Matière : éléments en contact avec le fluide
en 1.4571 (316 Ti) et inconel

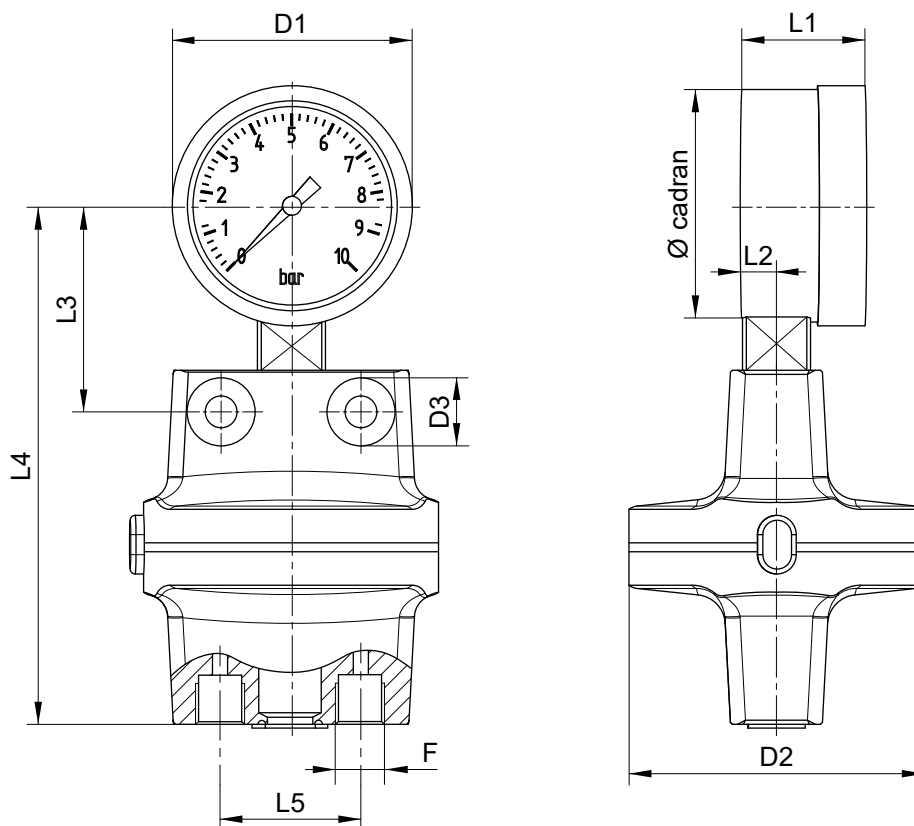
Indice de protection : IP54



Béné Inox – 11 chemin de la Pierre Blanche – 69800 SAINT-PRIEST – S.A.S au capital de 240 000 € – SIREN 311 810 287
Tél : 04 78 90 48 22 – Fax : 04 78 90 69 59 – www.bene-inox.com – bene@bene-inox.com

Les informations techniques, illustrations et photographies sont données à titre indicatif sans caractère contractuel. Certaines peuvent varier en fonction des tolérances admises dans la profession et des normes applicables. Les instructions d'utilisation, de montage et de maintenance constituent de simples recommandations. Elles peuvent également varier en fonction des conditions d'utilisation du produit, de l'environnement de montage et des besoins de l'acheteur dont ce dernier est seul responsable de la définition.

V 0521



Ø cadran (mm)	D1 (mm)	D2 (mm)	D3 (mm)	F (mm)	L1 (mm)	L2 (mm)	L3 (mm)	L4 (mm)	L5 (mm)
99 ($\Delta P \leq 0,25$ bar)	101	140	8,4	G 1/4"	49,5	15,5	90	160	37
99 ($\Delta P > 0,25$ bar)	101	78	8,4	G 1/4"	49,5	15,5	87	170	37

Pression (bar)	Pression de service max. (bar)	Référence Ø100
0 / 0,025	2,5	473201-02
0 / 0,04	2,5	473201-04
0 / 0,06	6	473201-06
0 / 0,1	6	473201-1
0 / 0,25	6	473201-2
0 / 0,4	25	473201-4
0 / 1	25	473201-10
0 / 1,6	25	473201-16
0 / 2,5	25	473201-25
0 / 4	25	473201-40
0 / 10	25	473201-100
0 / 16	25	473201-160

Utilisation

Description

Le principe de mesure d'un manomètre différentiel repose sur le déplacement de l'élément de mesure en fonction de la différence des deux pressions mesurées. Si les deux pressions sont les mêmes, il n'y a pas de déplacement et donc pas d'indication de pression différentielle.

Les chambres de mesure sont séparées par une membrane et isolées de la pression atmosphérique par des soufflets.

La différence de pression entre la pression basse, dite négative, et la pression haute, dite positive, entraîne la déformation axiale de l'élément de mesure, ici, la membrane.

Par l'intermédiaire d'un système mécanique, le mouvement convertit la déformation axiale de la membrane en rotation de l'aiguille.

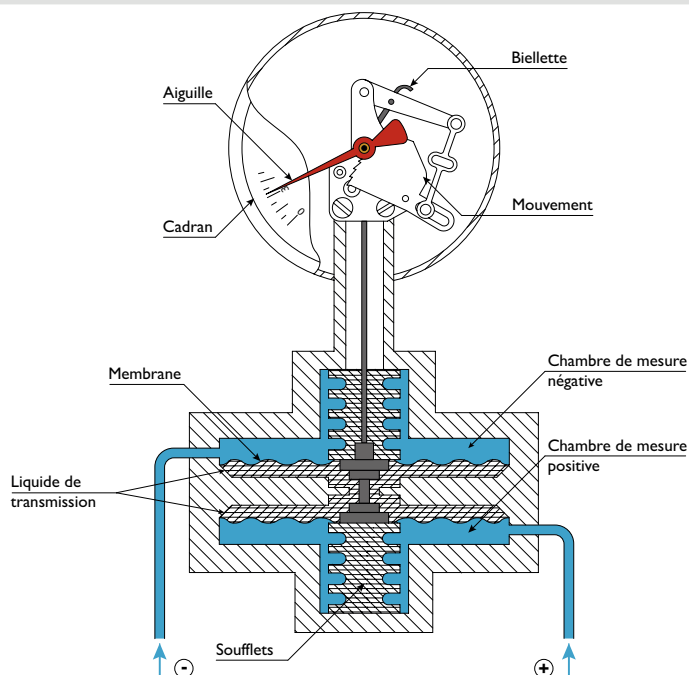
Complétée par un cadran gradué, l'aiguille indique la valeur de la pression différentielle mesurée.

Pour les étendues de mesure inférieures ou égales à 0,25 bar, une sortie pour mise à l'atmosphère est présente.

Fluides

Le manomètre différentiel peut être utilisé pour des fluides gazeux et liquides agressifs, non visqueux et non cristallisants. Il est utilisable également sous atmosphères agressives.

Il faut faire attention à la compatibilité du fluide avec l'inox et aussi l'inconel pour les manomètres avec une pression différentielle mesurée supérieure à 0,25 bar.



Accessoires

Retrouvez ci-dessous l'ensemble des accessoires de manomètre.

- Pour faciliter la maintenance et ne pas purger la tuyauterie en cas d'intervention, le manomètre peut être isolé en se montant sur un robinet.
 - Modèle **7388** : Robinet d'isolement - Avec pointeau et corps Inox 316 Ti (inclus vis de purge)
 - Modèle **7389** : Robinet porte-manomètre - Laiton
 - Modèle **7377** : Robinet porte-manomètre - Inox 316 Ti
- Afin de refroidir le fluide, dans le cas où la température du fluide serait supérieure à la plage du manomètre :
 - Modèle **7346** : Siphon « cor de chasse » - Inox 316
 - Modèle **7347** : Siphon « en U à gauche » - Inox 316 Ti
 - Modèle **7348** : Siphon « droit » pour pression élevée - Inox 316 Ti
 - Modèle **7304** : Ailette de refroidissement - Inox 316
- Pour protéger le manomètre des éventuelles surpressions :
 - Modèle **7349** : Limiteur de pression - Inox 316
 - Modèle **7350** : Amortisseur de pression - Inox 316
- Modèle **7312** : Options pour manomètre :
 - Collerette avant (pour montage panneau)
 - Certificat d'étalonnage COFRAC
- Modèle **7305** : Joint pour manomètre