

# Medida de la presión

Pressure measurement

Modelo **7323**

## Manómetro seco totalmente de inox con separador de membrana monobloque

Racor inox 316L macho BSPP vertical



### Características

**Conexión:** conforme a la EN 837-3  
macho G 1/4" o G 1/2" según ISO 228-1

**Temperatura ambiente:** de -20°C a +40°C

**Temperatura máxima fluido:** +200 °C

**Rango de presión:** de -1/0 a 0/60 bar (PNI60)

**Precisión:** clase 1,6 para Ø63 y clase 1 para  
Ø100 según EN 837

**Material:** Caja de AISI 304

Membrana y separador de AISI 316L

**Índice de protección:** IP65



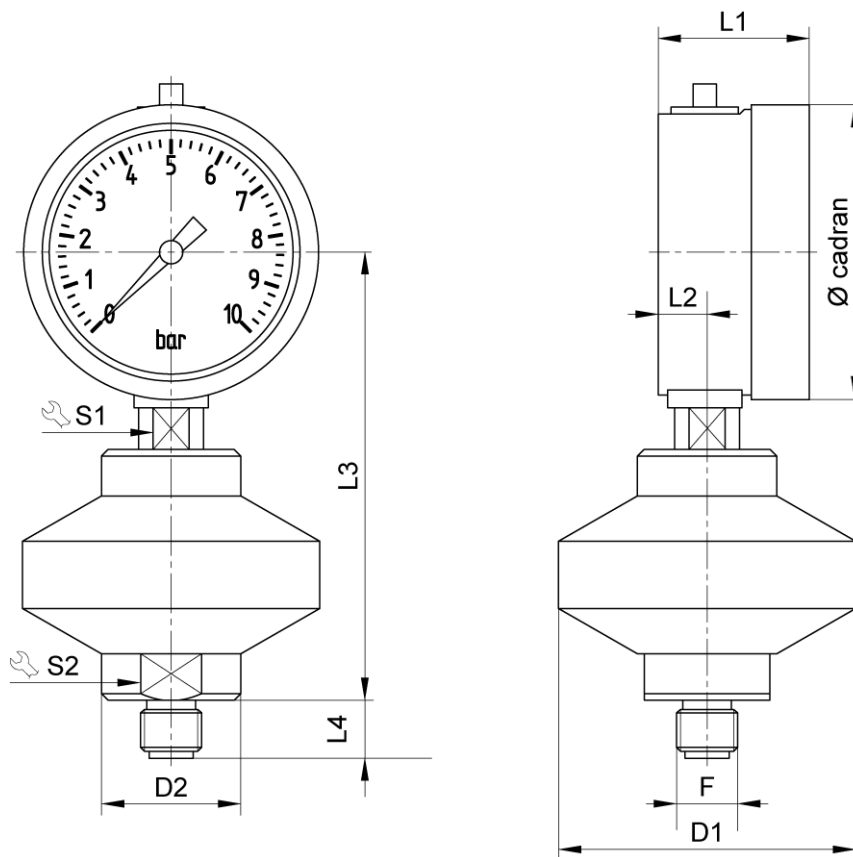
**Béné Inox** – 11 Chemin de la Pierre Blanche – 69800 SAINT PRIEST – S.A.S au capital de 240 000 € – SIREN 311 810 287

Tel.: +33 (0)4 78 90 48 22 – Fax: +33 (0)4 78 90 69 59 – [www.bene-inox.com](http://www.bene-inox.com) – [bene@bene-inox.com](mailto:bene@bene-inox.com)

La información técnica, ilustraciones y fotografías se proporcionan a título indicativo y no contractual. Algunas pueden variar en función de las tolerancias admitidas en la profesión y de las normas aplicables. Las instrucciones de uso, de montaje y de mantenimiento consisten en simples recomendaciones. Pueden variar, asimismo, en función de las condiciones de uso del producto, del entorno de montaje y de las necesidades del comprador, cuya definición depende exclusivamente de este último.



7323-B VI124



Ø esfera (mm)	D1 (mm)	D2 (mm)	F (mm)	L1 (mm)	L2 (mm)	L3 (mm)	L4 (mm)	S1 (mm)	S2 (mm)
63	64	30	G 1/4"	33	9,5	107,5	13	14	27
100	64	30	G 1/2"	49,5	15,5	141	20	22	27

Presión (bar)	Referenci a Ø63	Referenci a Ø100
-1/0	273232-0	273233-0
-1/3	273232-3	273233-3
-1/5	273232-5	273233-5
-1/9	273232-9	273233-9
0/2,5	273232-2	273233-2
0/4	273232-4	273233-4
0/6	273232-6	273233-6
0/10	273232-10	273233-10
0/16	273232-16	273233-16
0/25	273232-25	273233-25
0/40	273232-40	273233-40
0/60	273232-60	273233-60

Una gama Wika está disponible para estos modelos añadiendo una W al final de la referencia (p. ej.: 273232-10W)

**Béné Inox** – II Chemin de la Pierre Blanche – 69800 SAINT PRIEST – S.A.S au capital de 240 000 € – SIREN 311 810 287  
Tel.: +33 (0)4 78 90 48 22 – Fax: +33 (0)4 78 90 69 59 – [www.bene-inox.com](http://www.bene-inox.com) – [bene@bene-inox.com](mailto:bene@bene-inox.com)

La información técnica, ilustraciones y fotografías se proporcionan a título indicativo y no contractual. Algunas pueden variar en función de las tolerancias admitidas en la profesión y de las normas aplicables. Las instrucciones de uso, de montaje y de mantenimiento consisten en simples recomendaciones. Pueden variar, asimismo, en función de las condiciones de uso del producto, del entorno de montaje y de las necesidades del comprador, cuya definición depende exclusivamente de este último.

## Utilización

### Descripción

El principio de medición de un manómetro de tubo Bourdon consiste en el movimiento del extremo libre del tubo en función de la presión medida.

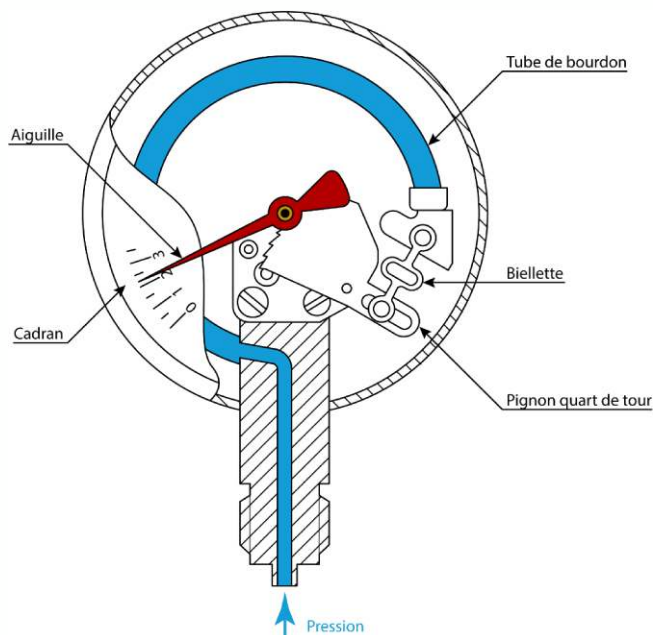
Al aumentar la presión, el tubo se endereza y al revés, cuando esta disminuye, el tubo se enrolla sobre sí mismo.

El extremo libre del tubo está conectado a una aguja mediante un sistema mecánico que transforma el movimiento del tubo en rotación de la aguja.

Mediante la esfera graduada, la aguja indica el valor de la presión medida.

La membrana, montada por soldadura mediante montaje directo, permite separar el instrumento de medición y el fluido. La presión se transmite hacia el instrumento de medición a través del líquido de transmisión.

El aceite de relleno del separador es aceite KN 59 (acreditación FDA).



### Fluidos

El manómetro de tubo Bourdon montado en el separador se utiliza para fluidos agresivos, adhesivos, cristalizantes, corrosivos, de alta viscosidad o tóxicos.

Asegúrese de que el fluido es compatible con el inox 316L.

El rellenado de la caja con glicerina asegura una correcta legibilidad en aplicaciones con ciclos de presión muy dinámicos y vibraciones (relleno previa solicitud).

### Instalación

Al montar y desmontar el manómetro en las tuberías, es importante no desmontar la esfera del manómetro del separador de membrana.

Para ello, se utilizarán herramientas en la sección plana situada sobre la parte roscada indicada como S2 en el plano.

## Accesorios

Descubra los accesorios para manómetros.

- Para facilitar el mantenimiento y no purgar las tuberías en caso de intervención, el manómetro puede dejarse aislado montándolo en una válvula.
  - Modelo **7388**: Válvula de aislamiento - Con aguja y cuerpo inox 316 Ti (incluye tornillo de purga)
  - Modelo **7389**: Válvula portamanómetro - Latón
  - Modelo **7377**: Válvula portamanómetro - Inox 316 Ti
- Para enfriar el fluido, en caso de que la temperatura del fluido fuera superior al rango del manómetro.
  - Modelo **7346**: Sifón «cuerno de caza» - Inox 316
  - Modelo **7347**: Sifón «en U a la izquierda» - Inox 316 Ti
  - Modelo **7348**: Sifón «recto» para presión elevada - Inox 316 Ti
  - Modelo **7304**: Aleta de refrigeración - Inox 316
- Para proteger el manómetro de posibles sobrepresiones:
  - Modelo **7349**: Limitador de presión - Inox 316
  - Modelo **7350**: Amortiguador de presión - Inox 316
- Modelo **7312**: Artículos opcionales para el manómetro:
  - Brida delantera o trasera (axial y vertical)
  - Brida en U de fijación trasera (axial)
  - Certificado de calibración francés COFRACLas bridas y bridas en U no se aplican las series Wika.
- Modelo **7305**: Junta para manómetro