

# Instrumentation

Instrumentation

## Modèle 7353 Manomètre Clamp à membrane (contact sec) Inox I.4435



### Caractéristiques

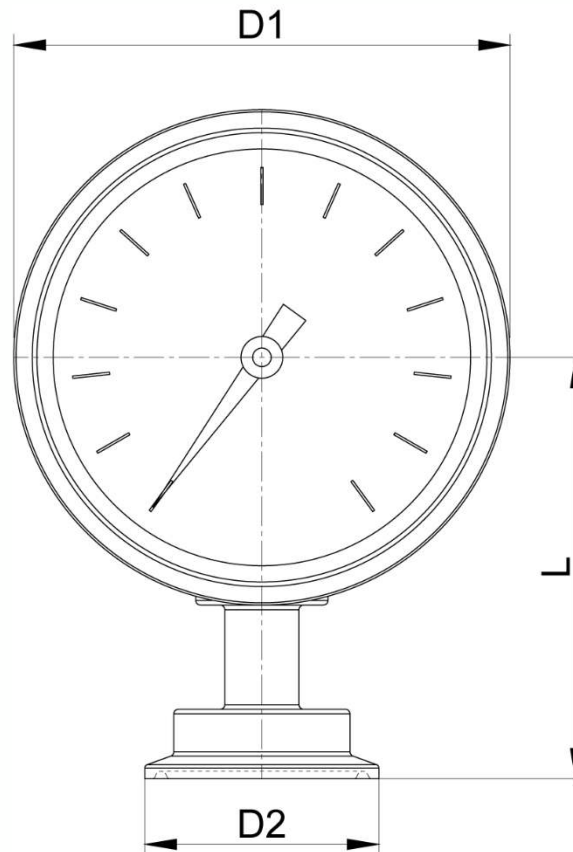
**Dimensions :** 1" à 2"**Raccordement :** CLAMP**Pression max. (surpression admissible) :** 40 bar**Température :** de -20°C à + 150°C**Matière :** Corps inox I.4435

Membrane en alliage Inconel 718

**Finition :** Ra ≤ 0,76µm (SF3)

Sur demande:

-Modèle axial



DN (pouces)	DN (mm)	Plage pression (mm)	D1 (mm)	D2 (mm)	L (mm)	Poids (kg)	Référence SF3
1" à 1" 1/2	25,4 à 38,1	-1 / 5	Ø100	50,5	91	0,600	673533-5
1" à 1" 1/2	25,4 à 38,1	-1 / 9	Ø100	50,5	91	0,600	673533-9
1" à 1" 1/2	25,4 à 38,1	0 / 6	Ø100	50,5	91	0,600	673533-6
1" à 1" 1/2	25,4 à 38,1	0 / 16	Ø100	50,5	91	0,600	673533-16
2"	50,8	-1 / 5	Ø100	64,0	91	0,600	673536-5
2"	50,8	-1 / 9	Ø100	64,0	91	0,600	673536-9
2"	50,8	0 / 6	Ø100	64,0	91	0,600	673536-6
2"	50,8	0 / 16	Ø100	64,0	91	0,600	673536-16

## Utilisation

---

### Principe

Le manomètre à membrane permet de mesurer la pression avec une double sécurité empêchant les contaminations : membrane pour les contact fluide et contact sec en cas de rupture de la membrane.

La membrane est soudée de manière affleurante sur le raccord clamp.

Lors de la mise en pression, la membrane soulève une tige de poussé qui permet la rotation de l'aiguille de manière proportionnelle a la pression du fluide.

### Fluides

Ce manomètre est adapté pour des fluides non abrasifs et non coagulables, sous réserve de la compatibilité chimique entre les pièces en contact.

## Instructions de montage et de maintenance

---

### Installation

Grâce à sa connexion clamp, il s'installe facilement sur une ligne de production à l'aide d'un Té pour instrumentation (ref Té: **8029** ou **8030**), ou directement sur une cuve à l'aide d'une bride arasante (ref bride: **8046** ou **8006**).

Vérifier que l'installation est propre et exempte de corps étrangers susceptibles de détériorer le manomètre.

Retirer le bouchon situé sur le dessus du corps.

Régler le point zéro du manomètre avec un tournevis à fente

Plage de réglage  $\pm 15^\circ = \pm 5,5\%$  de l'échelle.

Vérifier le bon fonctionnement du manomètre.

Procéder aux essais de mise en pression de l'installation sans dépasser les caractéristiques du manomètre, et selon les normes en vigueur.

### Maintenance

Dans des conditions normales d'utilisation, le manomètre ne demande pas d'entretien particulier.

### Normes et conformité

- Conforme à la directive CE 1935/2004
- Certifications : 3A, EHEDG (type EL – Class I)

**Béné Inox** – 11 Chemin de la Pierre Blanche – 69800 SAINT PRIEST – S.A.S au capital de 240 000 € – SIREN 311 810 287  
Tél : 04 78 90 48 22 – Fax : 04 78 90 69 59 – [www.bene-inox.com](http://www.bene-inox.com) – [bene@bene-inox.com](mailto:bene@bene-inox.com)

Les informations techniques, illustrations et photographies sont données à titre indicatif sans caractère contractuel. Certaines peuvent varier en fonction des tolérances admises dans la profession et des normes applicables. Les instructions d'utilisation, de montage et de maintenance constituent de simples recommandations. Elles peuvent également varier en fonction des conditions d'utilisation du produit, de l'environnement de montage et des besoins de l'acheteur dont ce dernier est seul responsable de la définition.