

Mesure de niveau

Level measurement

Modèle 7366 Contacteur électrique à flotteur magnétique



Caractéristiques

Raccordements : sur brides carrée

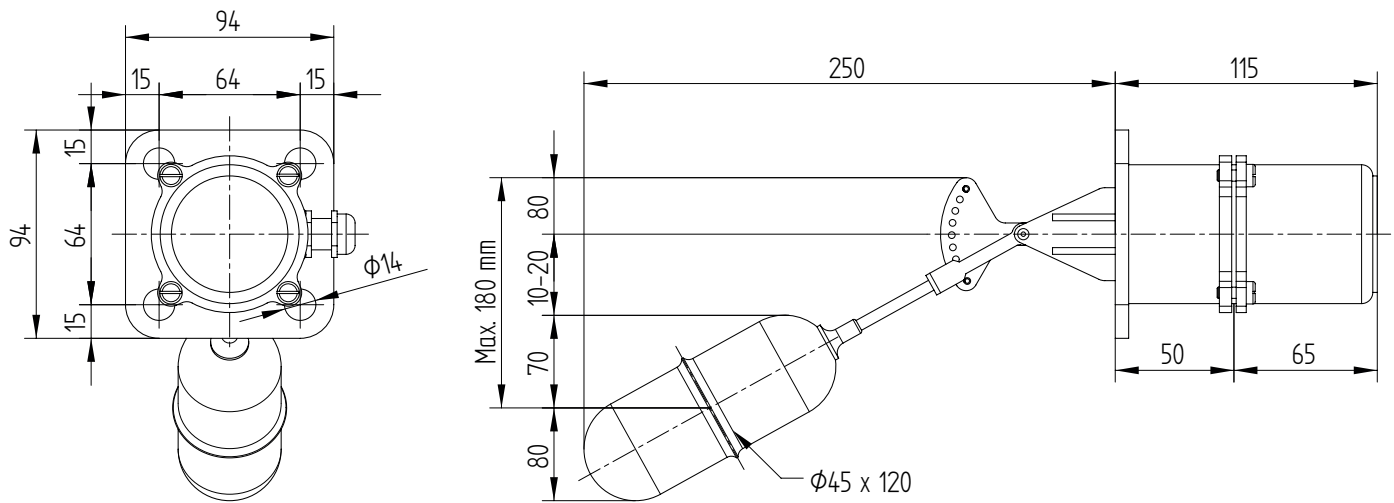
Pression de service : 6 bar

Température de service : +135°C

Matière : Inox 316 - couvercle aluminium

Protection IP 68

Micro contact 230V - 16 A



Descriptif produit

Le contacteur à flotteur 7366 est destiné au contrôle du niveau des cuves et réservoirs de liquides. Un micro-contact est actionné par deux aimants mobiles. Toutes les parties en contact avec le fluide sont en inox. Le contacteur 7366 permet notamment la commande du démarrage des pompes de remplissage. Ce matériel est homologué VERITAS marine.

Instructions de montage et de maintenance

Installation

La maintenance et l'installation du flotteur doivent être effectuées par du personnel qualifié et formé à ce type d'intervention.

Le contacteur à flotteur magnétique est destiné au contrôle du niveau des cuves et réservoirs.

S'assurer que l'emplacement prévu soit suffisamment dégagé pour effectuer les opérations de maintenance. Utilisation dans des liquides à basse pression et à température ambiante.



Aucun n'objet extérieur ne doit venir perturber le bon fonctionnement du contacteur.

Raccordement du flotteur par bride carré (joint non fourni).

La course du flotteur (hauteur mini / maxi) peut être réglée facilement en modifiant la position des 2 goupilles.

Connexion électrique : retirer le capot de protection et faire passer le câble de connection par le presse-étoupe. La partie électrique à un indice de protection IP68.

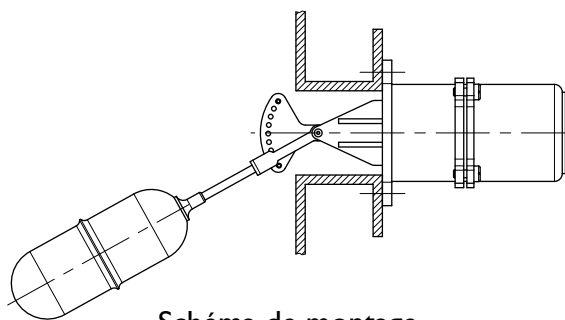


Schéma de montage

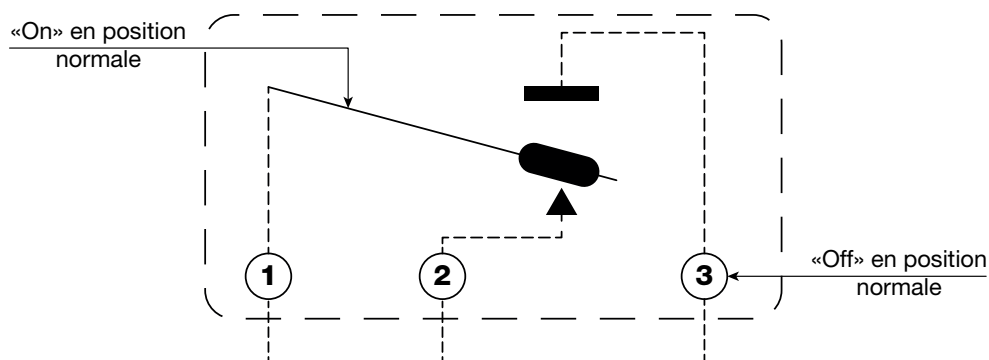


Schéma électrique

Maintenance

Dans des conditions normales d'utilisation, le contacteur ne demande pas d'entretien particulier.

Béné Inox – 11 Chemin de la Pierre Blanche – 69800 SAINT PRIEST – S.A.S au capital de 240 000 € – SIREN 311 810 287
Tél : 04 78 90 48 22 – Fax : 04 78 90 69 59 – www.bene-inox.com – bene@bene-inox.com

Les informations techniques, illustrations et photographies sont données à titre indicatif sans caractère contractuel. Certaines peuvent varier en fonction des tolérances admises dans la profession et des normes applicables. Les instructions d'utilisation, de montage et de maintenance constituent de simples recommandations. Elles peuvent également varier en fonction des conditions d'utilisation du produit, de l'environnement de montage et des besoins de l'acheteur dont ce dernier est seul responsable de la définition.