

Medida de la presión

Pressure measurement

Modelo **7383**

Manómetro electrónico Indicador digital Caja de policarbonato

Racores inox 316L machos BSPP vertical



Características

Conexión: conforme a la EN 837-1
macho G 1/2" según ISO 228-1

Temperatura ambiente: de -20 °C a +70 °C

Temperatura fluido: de -20 °C a +85 °C

Rango de presión: de -1/0 a 600 bar

Precisión: clase 0,25 según EN 837

Material: racor de inox 1.4404 (316L) y
caja de policarbonato Junta del elemento
de medida de FKM Elemento de medida de
óxido de aluminio

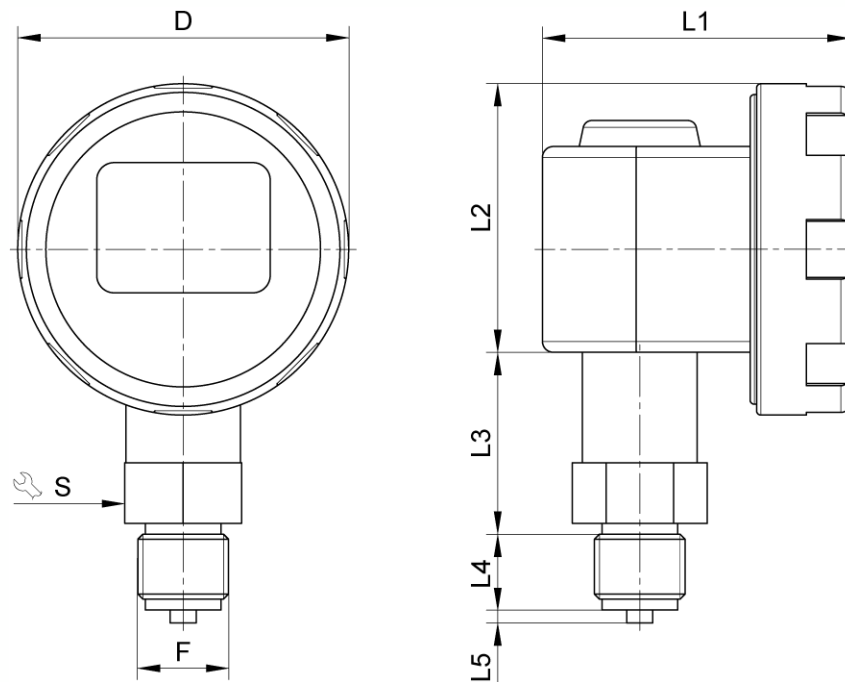
Índice de protección: IP65



Béné Inox – 11 Chemin de la Pierre Blanche – 69800 SAINT PRIEST – S.A.S au capital de 240 000 € – SIREN 311 810 287
Tel.: +33 (0)4 78 90 48 22 – Fax: +33 (0)4 78 90 69 59 – www.bene-inox.com – bene@bene-inox.com

La información técnica, ilustraciones y fotografías se proporcionan a título indicativo y no contractual. Algunas pueden variar en función de las tolerancias admitidas en la profesión y de las normas aplicables. Las instrucciones de uso, de montaje y de mantenimiento consisten en simples recomendaciones. Pueden variar, asimismo, en función de las condiciones de uso del producto, del entorno de montaje y de las necesidades del comprador, cuya definición depende exclusivamente de este último.

7383-A V0621



Ø esfera (mm)	D (mm)	F (mm)	L1 (mm)	L2 (mm)	L3 (mm)	L4 (mm)	L5 (mm)	S (mm)
76,5	76,5	G 1/2"	70,5	62	39,5	20	3	27

Presión (bar)	Presión de trabajo máx. (bar)	Referencia Ø76,5
-1/0	4	673831-0
0/1	2	673831-1
0/2,5	4	673831-2
0/4	10	673831-4
0/6	10	673831-6
0/10	20	673831-10
0/16	40	673831-16
0/25	40	673831-25
0/40	100	673831-40
0/60	100	673831-60
0/100	200	673831-100
0/250	400	673831-250
0/400	600	673831-400
0/600	800	673831-600

Béné Inox – 11 Chemin de la Pierre Blanche – 69800 SAINT PRIEST – S.A.S au capital de 240 000 € – SIREN 311 810 287

Tel.: +33 (0)4 78 90 48 22 – Fax: +33 (0)4 78 90 69 59 – www.bene-inox.com – bene@bene-inox.com

La información técnica, ilustraciones y fotografías se proporcionan a título indicativo y no contractual. Algunas pueden variar en función de las tolerancias admitidas en la profesión y de las normas aplicables. Las instrucciones de uso, de montaje y de mantenimiento consisten en simples recomendaciones. Pueden variar, asimismo, en función de las condiciones de uso del producto, del entorno de montaje y de las necesidades del comprador, cuya definición depende exclusivamente de este último.

Utilización

Descripción

El principio de funcionamiento de un manómetro electrónico es similar al de un manómetro mecánico de aguja: se basa en la deformación del elemento de medida en función de la presión detectada.

La deformación se convierte posteriormente en una señal eléctrica gracias a los detectores de deformación. Un valor de tensión corresponde con un valor de presión.

Para alcanzar un nivel elevado de prestaciones y mejores características que un manómetro mecánico, el manómetro de precisión se compone de calibradores digitales.

Este manómetro electrónico incluye, en particular, las siguientes funciones:

- Alarma visual de valores límite (mínimo y máximo)
- Caja orientable a 330 °

Fluidos

El manómetro electrónico puede utilizarse para fluidos gaseosos y líquidos agresivos, no viscosos y no cristalizantes.

Asegúrese de que el fluido es compatible con el racor de inox 316L, el elemento de medida de óxido de aluminio y la junta de FKM.

Accesorios

Descubra los accesorios para manómetros.

- Para facilitar el mantenimiento y no purgar las tuberías en caso de intervención, el manómetro puede dejarse aislado montándolo en una válvula.
 - Modelo **7388**: Válvula de aislamiento - Con aguja y cuerpo inox 316 Ti (incluye tornillo de purga)
 - Modelo **7389**: Válvula portamanómetro - Latón
 - Modelo **7377**: Válvula portamanómetro - Inox 316 Ti
- Para enfriar el fluido, en caso de que la temperatura del fluido fuera superior al rango del manómetro.
 - Modelo **7346**: Sifón «cuerno de caza» - Inox 316
 - Modelo **7347**: Sifón «en U a la izquierda» - Inox 316 Ti
 - Modelo **7348**: Sifón «recto» para presión elevada - Inox 316 Ti
 - Modelo **7304**: Aleta de refrigeración - Inox 316
- Para proteger el manómetro de posibles sobrepresiones:
 - Modelo **7349**: Limitador de presión - Inox 316
 - Modelo **7350**: Amortiguador de presión - Inox 316
- Modelo **7312**: Opcional con el manómetro:
 - Certificado de calibración francés COFRAC
- Modelo **7305**: Junta para manómetro