

Mesure de pression

Pressure measurement

Modèle 7388 **Robinet d'isolement - Avec pointeau et corps inox 316 Ti**



Caractéristiques

Raccordement : filetage / taraudage BSPP ou NPT

Pression : PN 400

Température maxi : +200°C

Matière : Corps et pointeau en inox 316 Ti

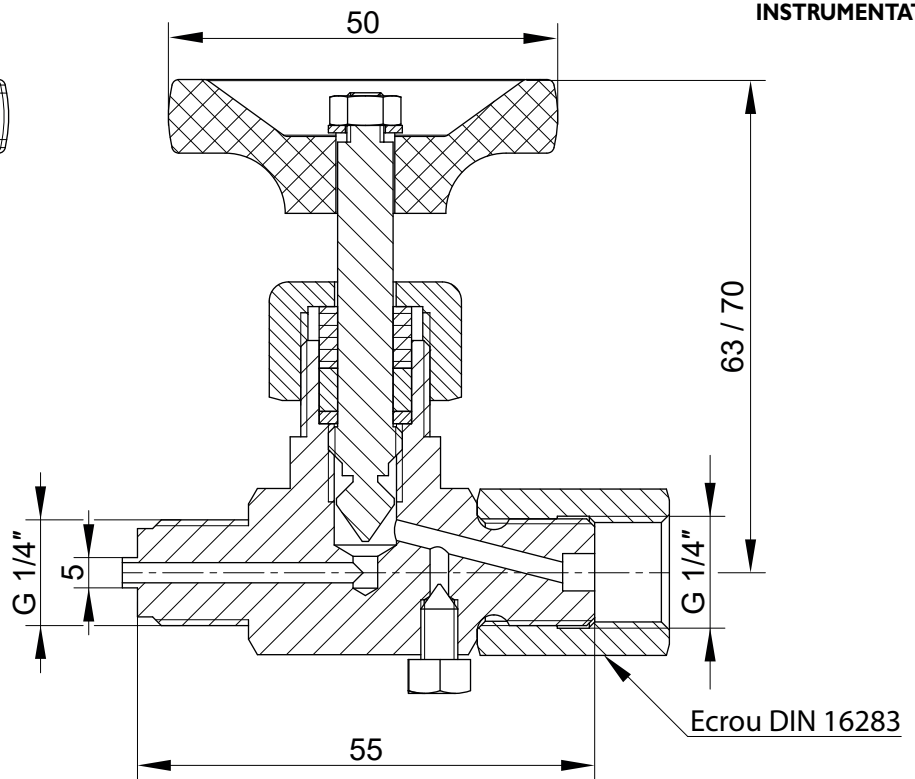
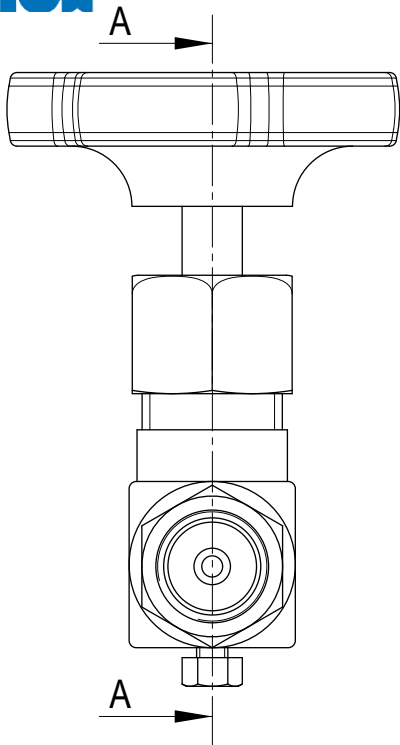
Presse étoupe PTFE



Béné Inox – 11 Chemin de la Pierre Blanche – 69800 SAINT PRIEST – S.A.S au capital de 240 000 € – SIREN 311 810 287
Tél : 04 78 90 48 22 – Fax : 04 78 90 69 59 – www.bene-inox.com – bene@bene-inox.com

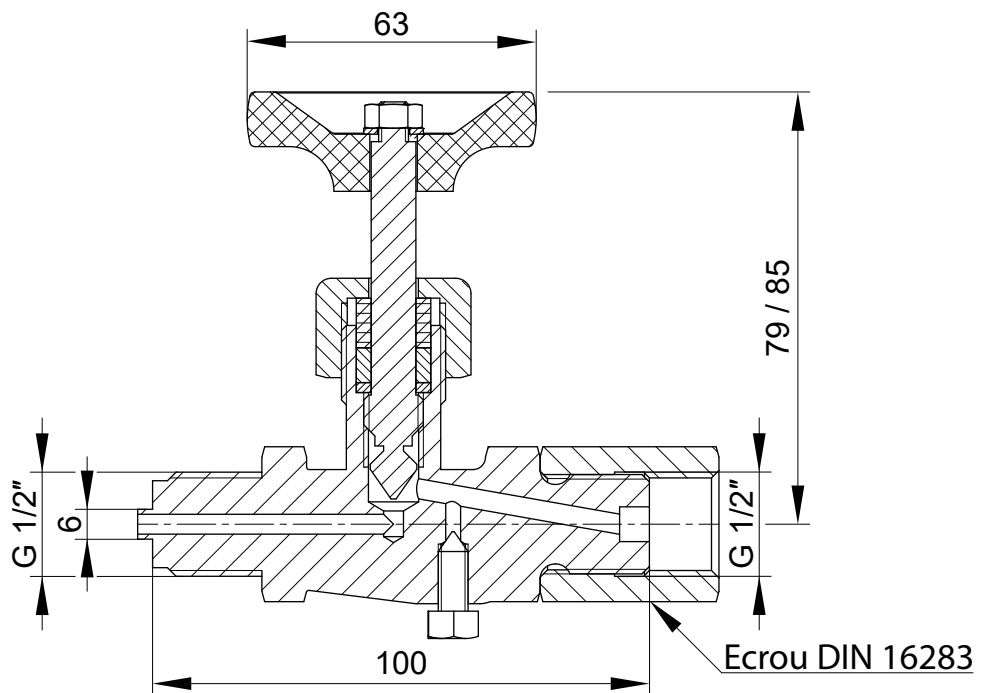
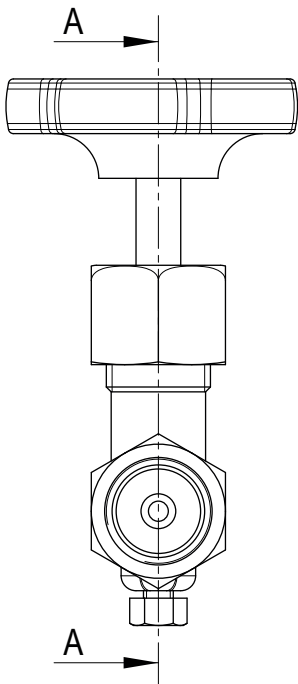
Les informations techniques, illustrations et photographies sont données à titre indicatif sans caractère contractuel. Certaines peuvent varier en fonction des tolérances admises dans la profession et des normes applicables. Les instructions d'utilisation, de montage et de maintenance constituent de simples recommandations. Elles peuvent également varier en fonction des conditions d'utilisation du produit, de l'environnement de montage et des besoins de l'acheteur dont ce dernier est seul responsable de la définition.

V 1219



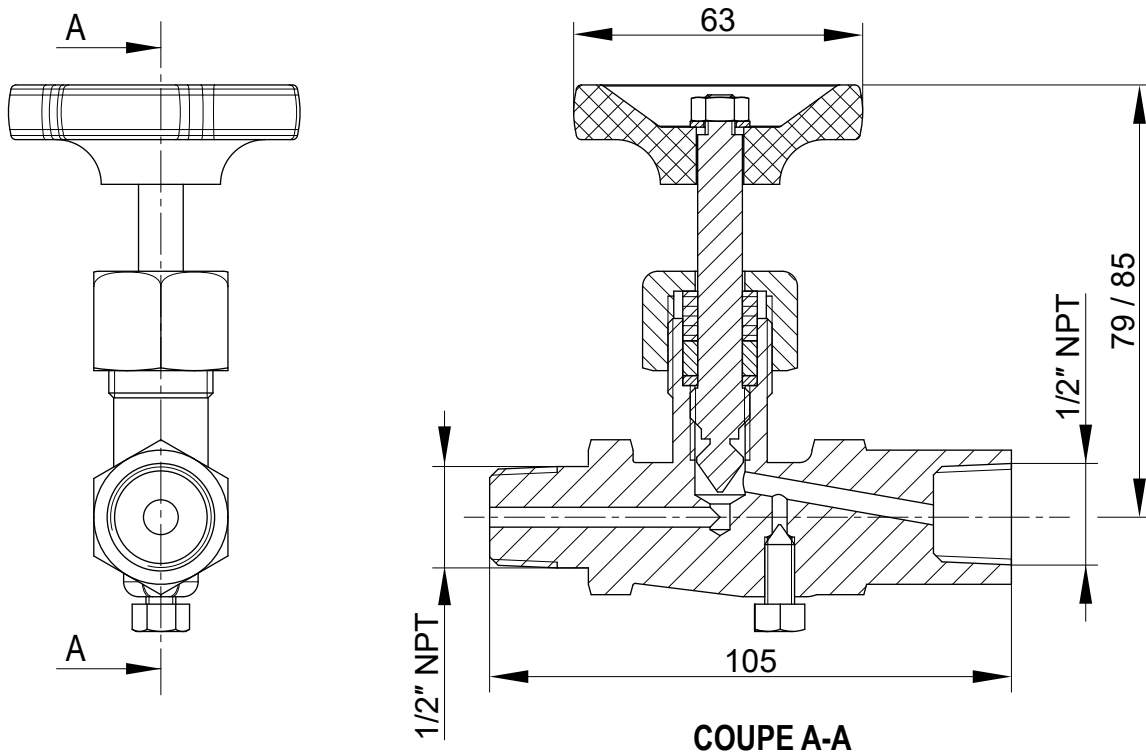
COUPE A-A

Modèle 673883-8 : 1/4" BSPP Mâle / Femelle



COUPE A-A

Modèle 673883-15 : 1/2" BSPP Mâle / Femelle



Modèle 673885-15 : 1/2" NPT Mâle / Femelle

Raccordement (pouces)	Pression max. (bar)	Référence
1/4" BSPP Mâle / Femelle	250	673883-8
1/2" BSPP Mâle / Femelle	400	673883-15
1/2" NPT Mâle / Femelle	400	673885-15

Le robinet d'isolement comprend une vis de purge M8.

Pour assurer l'étanchéité, utiliser un joint pour manomètre, modèle **7305**.

Le robinet est conforme à la norme DIN 16270.