

Mesure de débit

Flow measurement

Modèle 7392 Débitmètre électromagnétique



Caractéristiques

Raccordement : Clamp selon ISO 2852

Dimensions : DN25 à DN100 (1" à 4")

Pression nominale : PN10

Température d'utilisation : de -20°C à +60°C

Matière : Corps en acier inoxydable

Revêtement PTFE/PFA

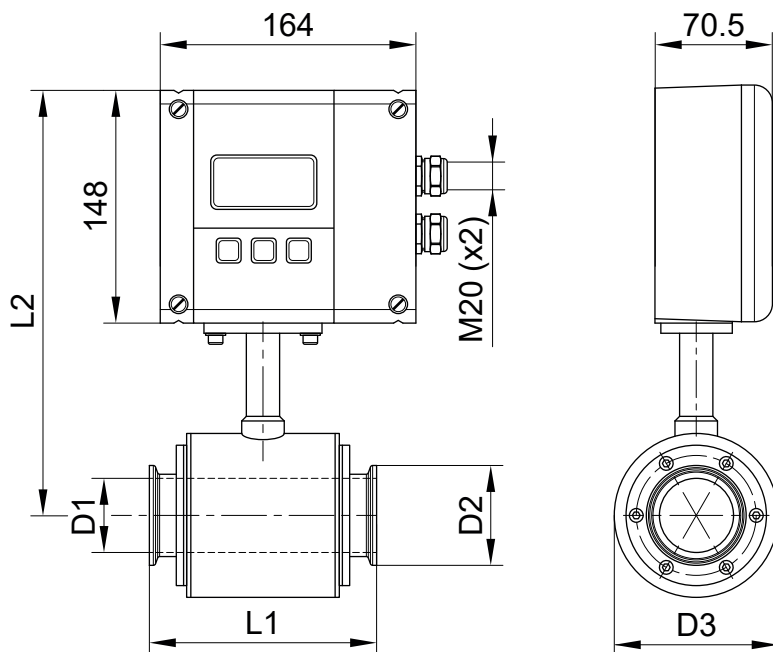
Protection IP67



Béné Inox – 11 Chemin de la Pierre Blanche – 69800 SAINT PRIEST – S.A.S au capital de 240 000 € – SIREN 311 810 287
Tél : 04 78 90 48 22 – Fax : 04 78 90 69 59 – www.bene-inox.com – bene@bene-inox.com

Les informations techniques, illustrations et photographies sont données à titre indicatif sans caractère contractuel. Certaines peuvent varier en fonction des tolérances admises dans la profession et des normes applicables. Les instructions d'utilisation, de montage et de maintenance constituent de simples recommandations. Elles peuvent également varier en fonction des conditions d'utilisation du produit, de l'environnement de montage et des besoins de l'acheteur dont ce dernier est seul responsable de la définition.

V 0421



DN (mm)	DN (pouces)	D1 (mm)	D2 (mm)	D3 (mm)	L1 (mm)	L2 (mm)	Référence
25	1"	22,1	50,5	74	145	256	873921-25
40	1"1/2	34,8	50,5	94	145	266	873921-40
50	2"	47,5	64,0	104	145	271	873921-50
65	2"1/2	60,2	77,5	129	200	284	873921-65
80	3"	72,9	91,0	140	200	289	873921-80
100	4"	97,4	119,0	156	200	297	873921-100

DN (mm)	Plage de mesure (m ³ /h)	Débit min. à 0,03 m/s (m ³ /h)	Débit à 2,5 m/s (m ³ /h)	Débit maxi. à 12 m/s (m ³ /h)	Référence
DN25	0,05 - 17,5	0,05	4,44	21,18	873921-25
DN40	0,14 - 45	0,14	11,28	54,30	873921-40
DN50	0,21 - 70	0,21	17,70	84,84	873921-50
DN65	0,36 - 120	0,36	29,88	143,34	873921-65
DN80	0,54 - 180	0,54	45,24	217,14	873921-80
DN100	0,84 - 280	0,84	70,68	339,30	873921-100

Utilisation

Le débitmètre électromagnétique est proposé en standard avec une alimentation 92-275 Vac, un afficheur LCD et des sorties passives et liaison RS232 permettant de configurer le produit (on peut aussi le configurer via 3 boutons). Cet appareil est préconfiguré en usine et nécessite seulement un raccordement électrique lors de l'installation.

Le produit fonctionne en deux versions : débitmètre et compte-litre (aussi appelé totaliseur).

La partie électronique du débitmètre est contenue dans un boîtier en aluminium moulé IP67, le câblage se fera en passant par deux presse-étoupes M20 fournis. Il est équipé en standard de trois sorties et d'une entrée :

- Une entrée logique : En mode compte-litre, permet de réinitialiser la valeur. En mode débitmètre, remet le débit mesuré à zéro.
- Une sortie analogique : Signal de sortie 4 – 20 mA
- Deux sorties logiques : Programmables, permet de retourner le sens du fluide, différents types d'erreurs, définir des seuils d'alarmes min./max., etc.

Le principe de mesure de débit de l'appareil repose sur la loi de Faraday : la tension induite par un fluide conducteur en mouvement à travers un champ magnétique est directement proportionnelle à la vitesse du fluide conducteur. Cette tension varie en fonction de la FEM (Force ElectroMagnétique), de la distance entre les deux électrodes de mesure et de la vitesse du fluide.

Le débitmètre électromagnétique permet de réduire les pertes de charges, il n'y a pas d'élément perturbateur de flux comme dans un débitmètre vortex, à turbine ou à palette...

Ce débitmètre est particulièrement adapté pour mesurer les eaux ou eaux usées, pour les procédés de traitement par lots (batch, batching process). Un montage avec boîtier déporté est possible, nous consulter.

Le débitmètre est livré avec un mode d'emploi détaillé.

Accessoires de débitmètre

Retrouvez ci-dessous l'ensemble des accessoires de débitmètre avec raccords clamp selon l'ISO 2852.

Joint CLAMP

- Modèle **63422** : Joint clamp – EPDM
- Modèle **63423** : Joint clamp – FKM (BNIC)
- Modèle **63424** : Joint clamp – PTFE
- Modèle **63425** : Joint clamp – Silicone
- Modèle **63426** : Joint clamp à jaquette – EPDM/PTFE
- Modèle **63427** : Joint clamp à jaquette – FKM/PTFE
- Modèle **63428** : Joint clamp à jaquette – Silicone PTFE

Colliers CLAMP

- Modèle **63418** : Collier clamp double articulation
- Modèle **63444** : Collier clamp simple articulation
- Modèle **63445** : Collier clamp boulonné haute pression
- Modèle **63446** : Collier clamp 3 parties (pour ferrules DN25 à DN65)

Caractéristiques

Alimentation : 24 Vcc, 115/230 Vca (50/60Hz)

Précision : $\pm 0.3\%$ de la v.m., ± 2 mm/s

Répétabilité : $< 0,1$ % de la pleine échelle

Echelle : 0,03 - 12 m/s

Conductivité : min. 5 μ S/cm (20 μ S/cm pour l'eau déminéralisée)

Sens débit : bi-directionnel

Affichage : Afficheur LCD 2 lignes de 15 caractères

Programmation : 3 boutons externes, RS232 en option

Interface : RS232, RS485, Modbus RTU

Sortie analogique : 0/4 – 20 mA / 0-10 mA, le sens du débit est indiqué sur une sortie logique séparée.

Sortie impulsion : 2 collecteurs ouverts, passive 32 VDC, 0-100 Hz 100 mA, 100-10.000 Hz 20 mA

Sortie fréquence : max. 10 kHz (collecteur ouvert)

Sortie indication états : Alarme min./max., présélection, sens du débit, message d'erreur (configuration libre)

Détection tube vide : Electrode séparée

Coupure bas débit : 0-10 % du débit max. (programmable)

Boîtier : Aluminium moulé

Protection : IP 67

Insertion câble : 2 x M 20

Température d'utilisation : -20°C à + 60°C

Normes

- Utilisation pour eau potable, KTW/DVGW, WRAS, ACS, NSF-61