

Têtes de lavage

Cleaning nozzles



CE I 935/2004

Modèle 8084

Tête de lavage à faisceaux intenses Double rotation contrôlée - Inox 316 - 632



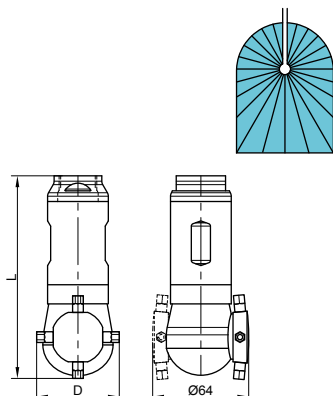
Caractéristiques

Raccordements : Femelle 3/4"**Pression :** 5 bar**Température max :** +95°C**Matière :** Inox 316 / PEEK

(pour les pièces en contact avec le fluide)

Sur demande :

- Version ATEX



Pulvérisation 360°

Raccordement	D (mm)	L (mm)	Ømax cuve (m)	Nb x Ø buse (mm)	Débit à 5 bar (l/min)	Poids (kg)	Référence
Femelle 3/4" BSP	54	133	12,0	4 x 3,0	40	0,82	480841-075F
Femelle 3/4" BSP	54	133	12,5	4 x 4,0	55	0,82	480842-075F
Femelle 3/4" BSP	74	143	13,0	4 x 5,0	79	0,82	480843-075F

Classe de lavage : 5

Montage possible dans toutes les directions (horizontal, vertical, à 45°...)

Conforme à FDA et CE 1935/2004

Matières en contact fluide : PEEK - PTFE - Oxyde de zirconium - EPDM

Pression recommandée : 5 bar

Débit à 5 bar : 40 à 79 l/min

Température admissible max : 95°C

Seuil de filtration recommandé : maille 0,2 mm

Les jets à forte vitesse d'impact permettent de nettoyer les fluides les plus visqueux

Version ATEX sur demande

Instructions de montage et de maintenance

Installation

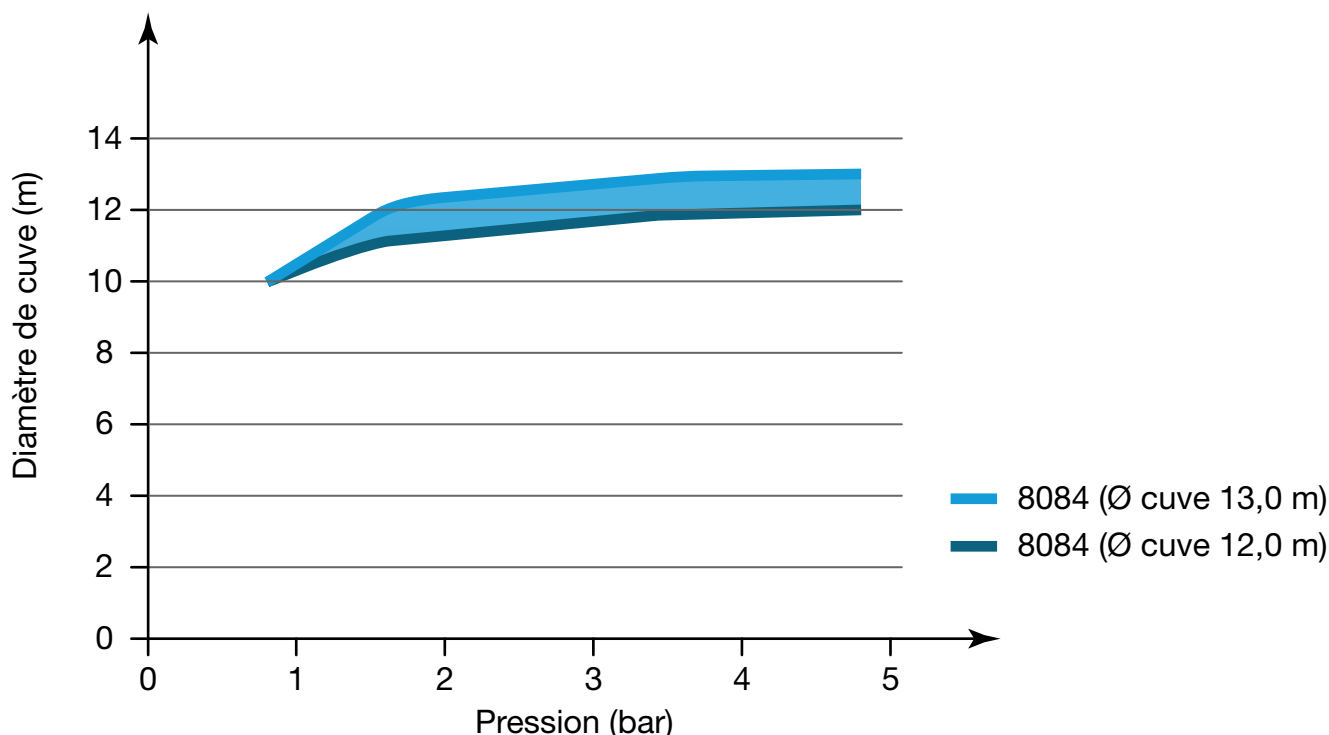
La tête de lavage peut être utilisée dans n'importe quelle position. S'assurer que l'emplacement prévu soit suffisamment dégagé pour laisser la libre rotation de la tête de lavage et effectuer les opérations de maintenance.

Il est nécessaire d'avoir un élément filtrant, en amont de la tête de lavage, d'une maille maximum de 0,2 mm/80 mesh.

S'assurer que la tuyauterie soit parfaitement alignée et son supportage suffisamment dimensionné afin que la tête de lavage ne supporte aucune contrainte extérieure. Le supportage doit s'effectuer sur les tubes et non sur la tête de lavage.

Procéder aux essais de mise en pression de l'installation sans dépasser les caractéristiques de la tête de lavage, et selon les normes en vigueur (ex. EN 12266-1).

Nettoyage optimal en fonction du diamètre de la cuve



Maintenance

Dans des conditions normales d'utilisation, la tête de lavage ne demande pas d'entretien particulier.