

Vannes à boule

Ball valves

Modèle 50330 Vanne à boule 2 pièces à brides ANSI (58268)
avec vérin pneumatique aluminium (50800)



Caractéristiques

⇒ **Vanne**

Dimensions : DN15 à DN200 (1/2" à 8")

Raccordements : selon ASME / ANSI B16.5

Pression : Class 150

Température de service : de -29°C à +175°C

Matière : Inox 316 / I.4408

(pour les pièces inox en contact avec le fluide)

⇒ **Vérin pneumatique**

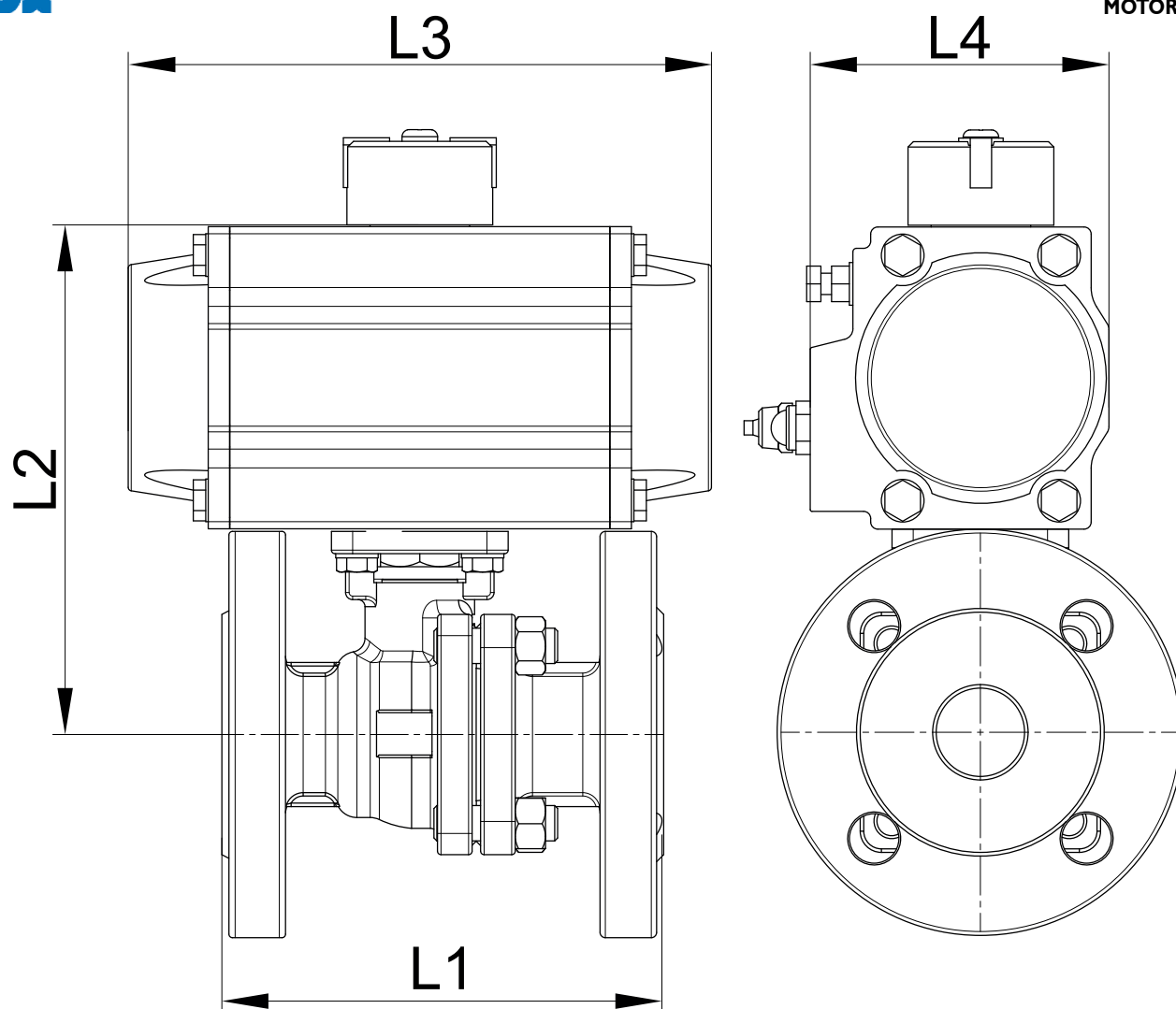
Raccordements air : 1/8" (VP50 à VP88) ou

1/4" (VP100 à VP200)

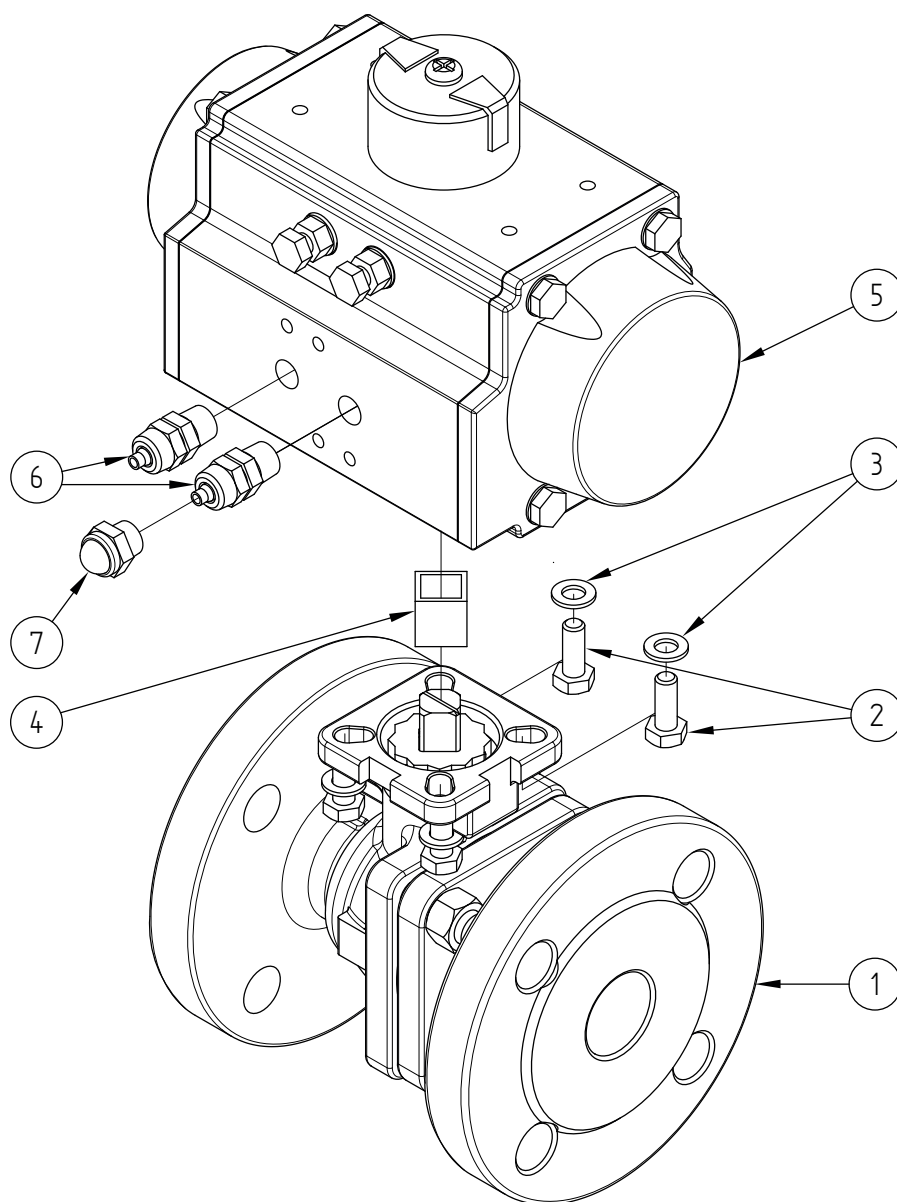
Pression de service : 6 à 8 bar

Température de service : de -20°C à +80°C

Matière : Aluminium



DN (mm)	DN (pouces)	L1 (mm)	L2 (mm)	L3 (mm)	L4 (mm)	Poids (kg)	Référence Simple effet	Référence Double effet
15	1/2"	108	120	148	72	3,85	450330-15SE	450330-15DE
20	3/4"	117	138	164	84	5,25	450330-20SE	
20	3/4"	117	125	148	72	4,60		450330-20DE
25	1"	127	144	164	84	6,00	450330-25SE	450330-25DE
32	1"1/4	140	156	164	84	7,85	450330-32SE	450330-32DE
40	1"1/2	165	179	208	96	10,70	450330-40SE	450330-40DE
50	2"	178	188	208	96	13,35	450330-50SE	450330-50DE
65	2"1/2	190	230	268	123	22,80	450330-65SE	
65	2"1/2	190	218	248	108	21,20		450330-65DE
80	3"	203	240	268	123	29,90	450330-80SE	450330-80DE
100	4"	229	299	347	151	43,80	450330-100SE	450330-100DE
125	5"	356	380	475	202	76,40		450330-125DE
150	6"	394	401	475	202	97,90		450330-150DE
200	8"	457	450	475	202	123,9		450330-200DE



Repère	Désignation	Matière	Quantité
1	VANNE 2 PIÈCES À BRIDES (58268)	1.4408	1
2	VIS DE FIXATION	INOX	4
3	RONDELLE	INOX	4
4	COUPLEUR	INOX	0 ou 1
5	VÉRIN PNEUMATIQUE	ALUMINIUM	1
6	RACCORD PNEUMATIQUE A COIFFE	LAITON NICKELE	1 (SE) ou 2 (DE)
7	SILENCIEUX D'ÉCHAPPEMENT	LAITON NICKELE	1 (SE)

Pour plus d'informations techniques, veuillez consulter les fiches techniques suivantes :

- 58268-LMODI : Vanne 2 pièces à brides (58268)
- 50800SE-LMODI : Vérin pneumatique simple effet
- 50800DE-LMODI : Vérin pneumatique double effet