

# Vannes à boule

Ball valves

**Modèle 50346** Vanne à boule 2 pièces à brides ANSI (58268)  
avec actionneur électrique ATEX IP68  
Failsafe (50849)



## Caractéristiques

⇒ **Vanne**

**Dimensions :** DN25 à DN200 (1" à 8")

**Raccordements :** selon ASME / ANSI B16.5

**Pression :** Class 150

**Température de service :** de -29°C à +175°C

**Matière :** Inox 316 / CF8M

(pour les pièces inox en contact avec le fluide)

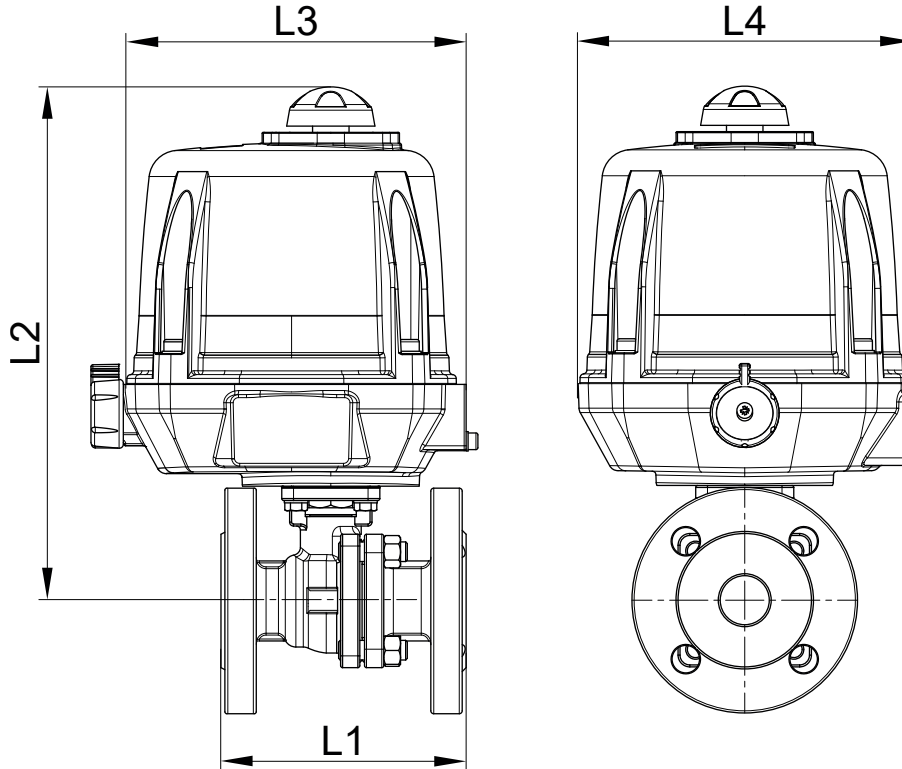
⇒ **Actionneur électrique**

**Température de service :** de -10°C à +40°C

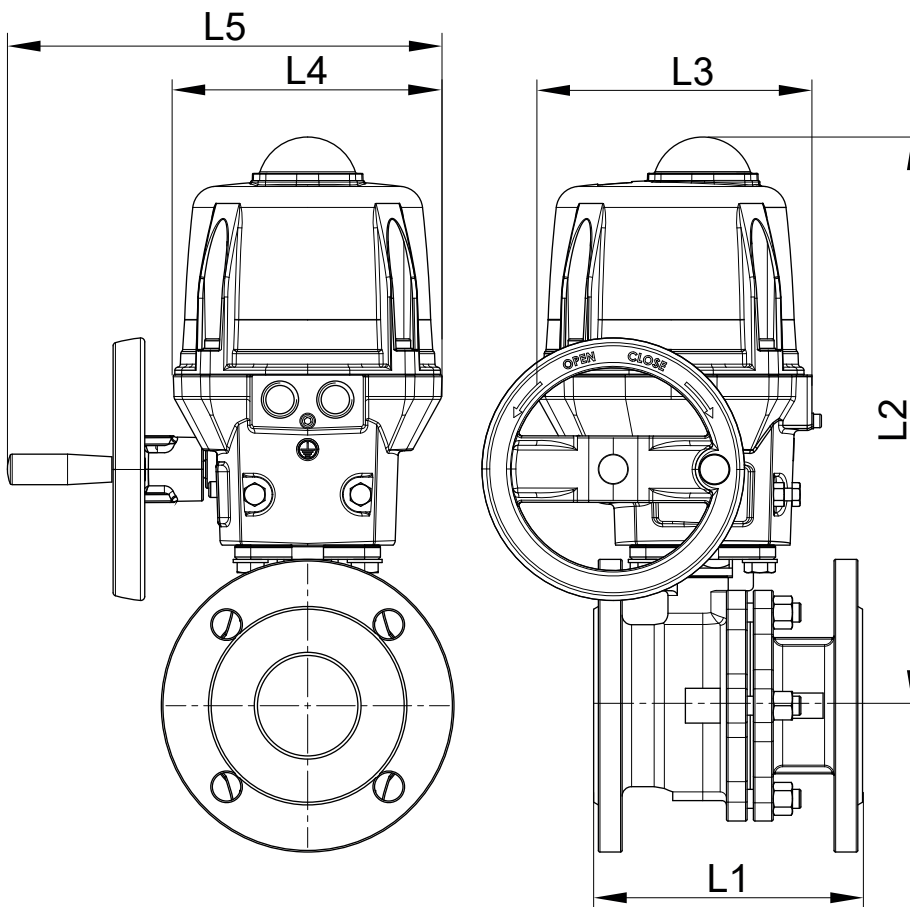
Carter et capot aluminium IP68

Indicateur visuel de position

Résistance anti-condensation



**DN25 au DN50**



**DN65 au DN100**

**Béné Inox** – 11 Chemin de la Pierre Blanche – 69800 SAINT PRIEST – S.A.S au capital de 240 000 € – SIREN 311 810 287  
Tél : 04 78 90 48 22 – Fax : 04 78 90 69 59 – [www.bene-inox.com](http://www.bene-inox.com) – [bene@bene-inox.com](mailto:bene@bene-inox.com)

Les informations techniques, illustrations et photographies sont données à titre indicatif sans caractère contractuel. Certaines peuvent varier en fonction des tolérances admises dans la profession et des normes applicables. Les instructions d'utilisation, de montage et de maintenance constituent de simples recommandations. Elles peuvent également varier en fonction des conditions d'utilisation du produit, de l'environnement de montage et des besoins de l'acheteur dont ce dernier est seul responsable de la définition.

| DN<br>(mm) | DN<br>(pouces) | L1<br>(mm) | L2<br>(mm) | L3<br>(mm) | L4<br>(mm) | L5<br>(mm) | Temps<br>manoeuvre<br>(90°)<br>(s) | Poids<br>(kg) | Référence<br>100-230V AC et<br>100-350V DC | Référence<br>15-30V AC et<br>12-48V DC |
|------------|----------------|------------|------------|------------|------------|------------|------------------------------------|---------------|--|--|
| 25         | 1"             | 127        | 260        | 192        | 170        | x          | 7                                  | 8,60          | 450346-20A                                 | 450346-20B                             |
| 32         | 1"1/4          | 140        | 272        | 192        | 170        | x          | 7                                  | 10,20         | 450346-25A                                 | 450346-25B                             |
| 40         | 1"1/2          | 165        | 277        | 192        | 170        | x          | 15                                 | 11,85         | 450346-32A                                 | 450346-32B                             |
| 50         | 2"             | 178        | 286        | 192        | 170        | x          | 20                                 | 14,50         | 450346-40A                                 | 450346-40B                             |
| 65         | 2"1/2          | 190        | 360        | 209        | 170        | 275        | 15                                 | 23,20         | 450346-50A                                 | 450346-50B                             |
| 80         | 3"             | 203        | 370        | 209        | 170        | 275        | 30                                 | 30,30         | 450346-65A                                 | 450346-65B                             |
| 100        | 4"             | 229        | 398        | 209        | 170        | 275        | 60                                 | 38,90         | 450346-80A                                 | 450346-80B                             |

**Actionneur électrique 90° ATEX avec carter et capot aluminium IP68**

Indicateur visuel de position. Commande manuelle de secours avec débrayage sécurisé

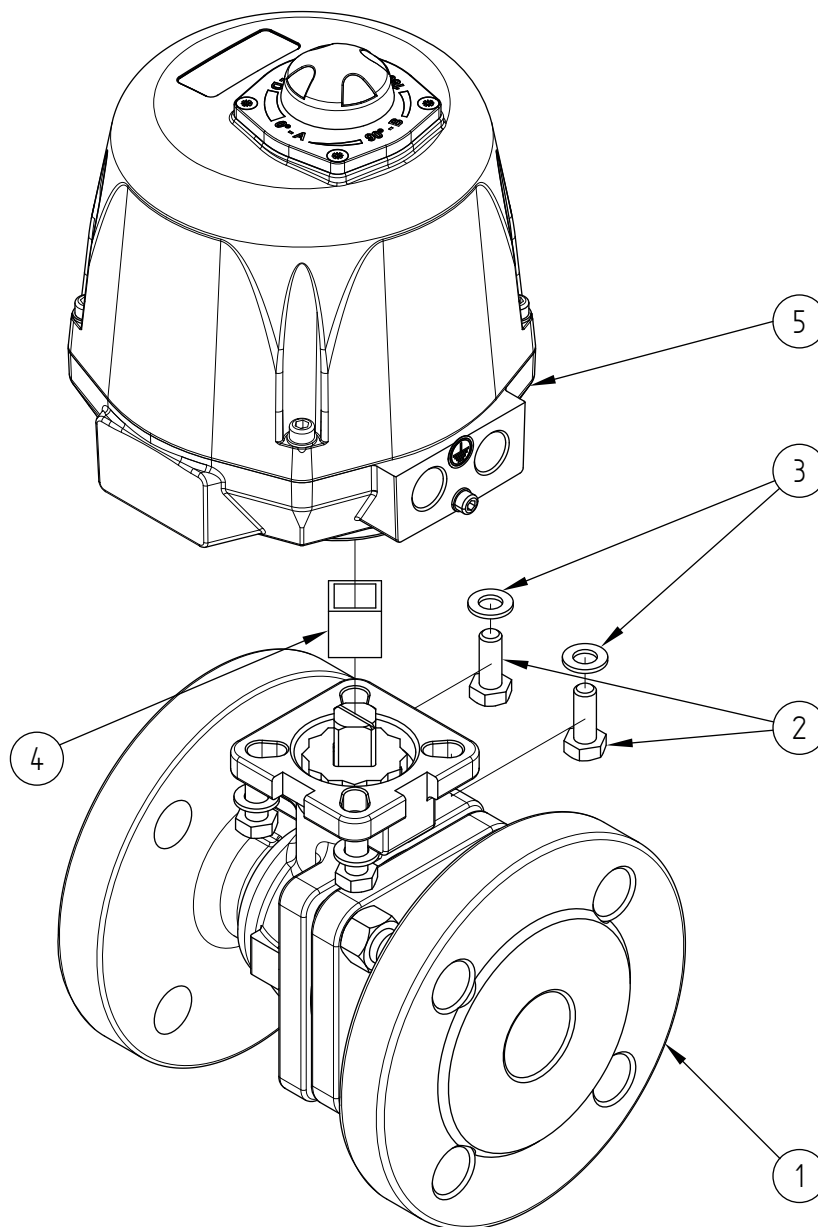
Contacts fin de courses réglables. Limiteur de couple. Résistance anti-condensation

Température de service de l'actionneur : -10°C à +40°C

Facteur de marche : 50%. Nombre de démarrages par heure : 150

Actionneur dimensionné pour une  $\Delta P$  vanne = 16 bar maxi. Pour  $\Delta P > 16$  bar, nous consulter

Version «Failsafe» : Le bloc de sécurité intégré (carte électronique + batterie) assure le retour en position fermée de la vanne en cas de coupure de courant



| Repère | Désignation                     | Matière   | Quantité |
|--------|---------------------------------|-----------|----------|
| 1      | VANNE 2 PIECES A BRIDES (58268) | CF8M      | 1        |
| 2      | VIS DE FIXATION                 | INOX      | 4        |
| 3      | RONDELLE                        | INOX      | 4        |
| 4      | COUPLEUR                        | INOX      | 0 ou 1   |
| 5      | ACTIONNEUR ELECTRIQUE           | ALUMINIUM | 1        |

Pour plus d'informations techniques, veuillez consulter les fiches techniques suivantes :

- 58268-LMOD1 : Vanne 2 pièces à brides (58268)
- 50849-LMOD1 : Actionneur électrique 90° ATEX avec fonction «Failsafe» - IP68