

Vannes à boule

Ball valves

Modèle 50338 Vanne à boule 2 pièces à brides ANSI (58268) avec actionneur électrique IP66 Failsafe (50841)



Caractéristiques

⇒ **Vanne**

Dimensions : DN15 à DN80 (1/2" à 3")

Raccordements : selon ASME / ANSI B16.5

Pression : Class 150

Température de service : de -29°C à +175°C

Matière : Inox 316 / CF8M

(pour les pièces inox en contact avec le fluide)

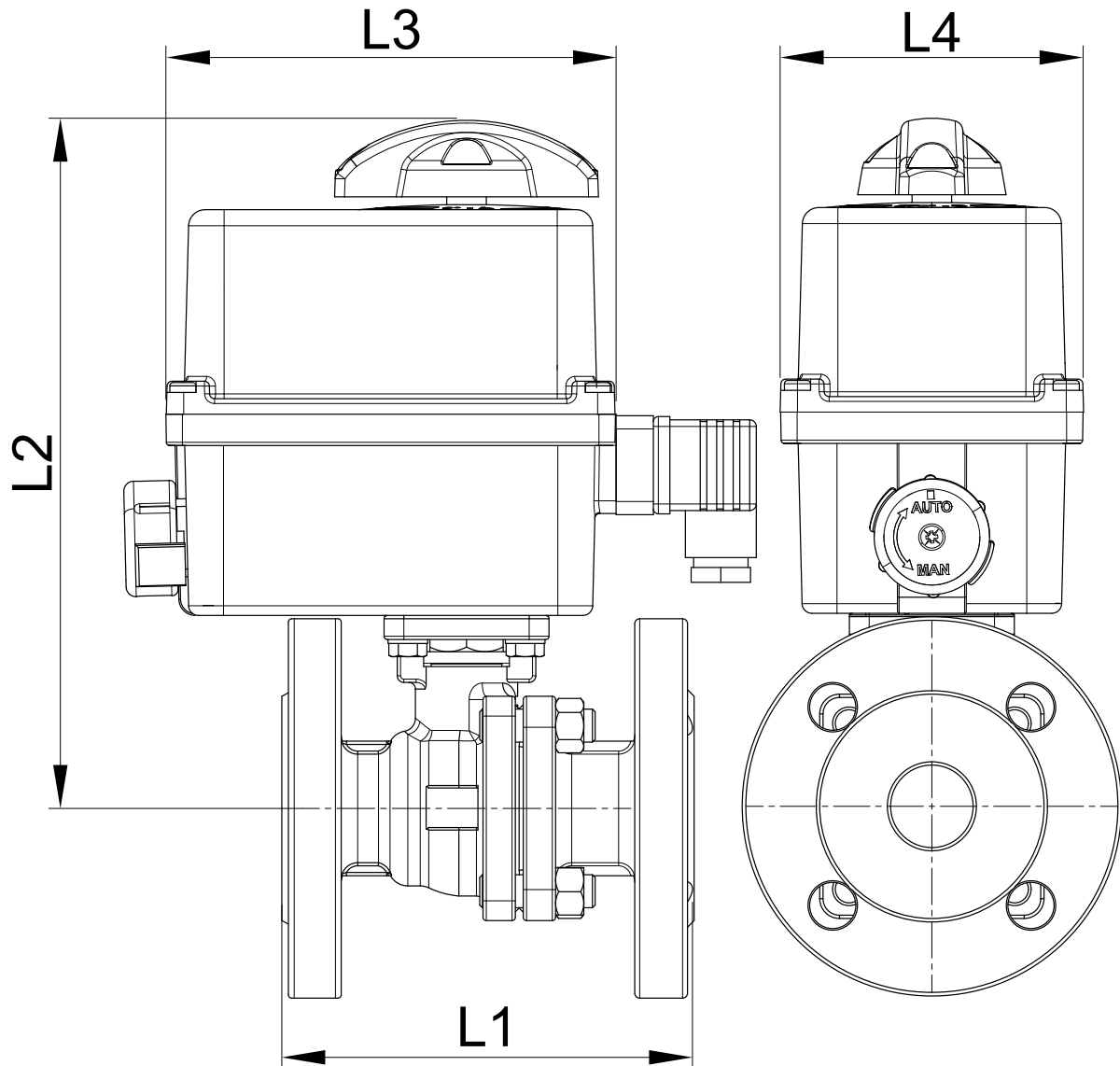
⇒ **Actionneur électrique**

Température de service : de -10°C à +40°C

Carter plastique IP66

Indicateur visuel de position

Résistance anti-condensation réglée



| DN (mm) | DN (pouces) | L1 (mm) | L2 (mm) | L3 (mm) | L4 (mm) | Temps manoeuvre (90°) (s) | Poids (kg) | Référence 100-230V AC et 100-350V DC | Temps manoeuvre (90°) (s) | Référence 15-30V AC et 12-48V DC |
|------------|----------------|------------|------------|------------|------------|------------------------------------|---------------|--|------------------------------------|--|
| 15 | 1/2" | 108 | 200 | 136 | 92 | 11 | 3,85 | 450338-15A | 11 | 450338-15B |
| 20 | 3/4" | 117 | 205 | 136 | 92 | 12 | 4,75 | 450338-20A | 12 | 450338-20B |
| 25 | 1" | 127 | 211 | 136 | 92 | 12 | 5,50 | 450338-25A | 12 | 450338-25B |
| 32 | 1"1/4 | 140 | 247 | 151 | 128 | 7 | 8,20 | 450338-32A | 7 | 450338-32B |
| 40 | 1"1/2 | 165 | 252 | 151 | 128 | 7 | 10,10 | 450338-40A | 7 | 450338-40B |
| 50 | 2" | 178 | 261 | 151 | 128 | 12 | 12,80 | 450338-50A | 12 | 450338-50B |
| 65 | 2"1/2 | 190 | 278 | 151 | 128 | 23 | 19,40 | 450338-65A | 22 | 450338-65B |
| 80 | 3" | 203 | 288 | 151 | 128 | 23 | 26,80 | 450338-80A | 22 | 450338-80B |

Actionneur électrique avec carter plastique IP66

Indicateur visuel de position. Commande manuelle de secours avec débrayage sécurisé

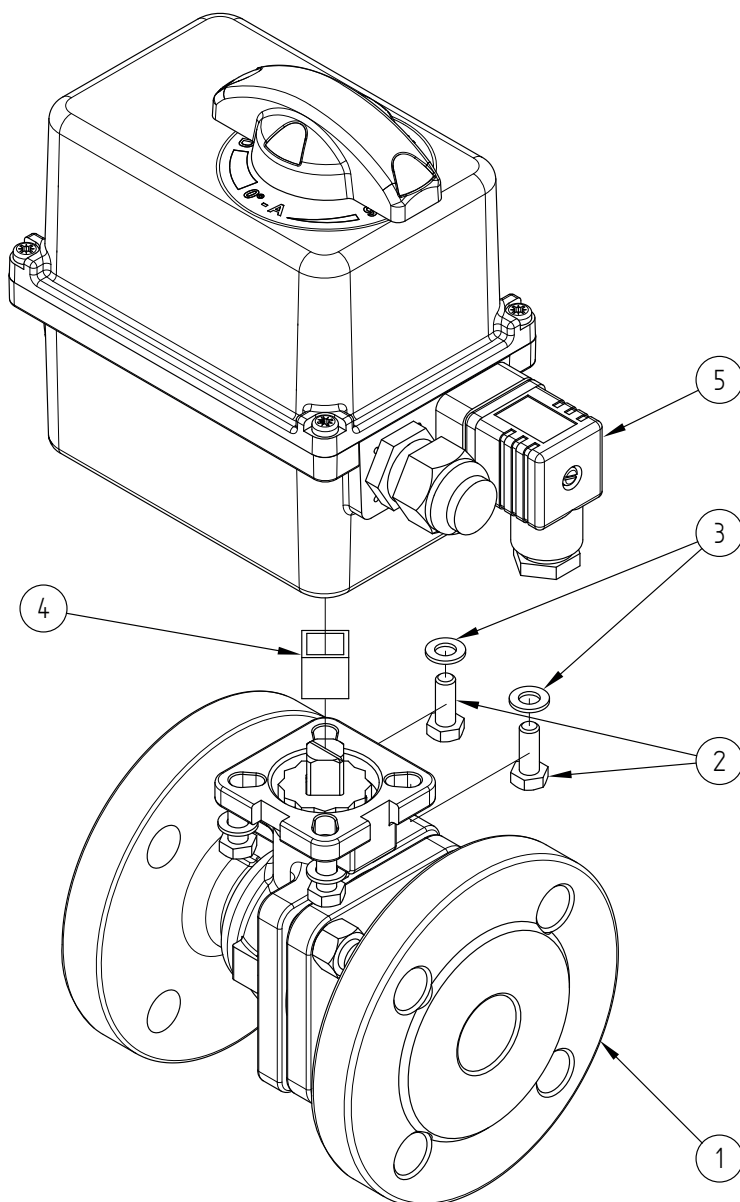
Contacts fin de courses réglables. Limiteur de couple. Résistance anti-condensation

Température de service de l'actionneur : -10°C à +40°C

Facteur de marche : 50%. Nombre de démarrages par heure : 150

Actionneur dimensionné pour une ΔP vanne = 16 bar maxi. Pour $\Delta P > 16$ bar, nous consulter

Version «Failsafe» : Le bloc de sécurité intégré (carte électronique + batterie) assure le retour en position fermée de la vanne en cas de coupure de courant



| Repère | Désignation | Matière | Quantité |
|--------|---------------------------------|-----------|----------|
| 1 | VANNE 2 PIECES A BRIDES (58268) | CF8M | 1 |
| 2 | VIS DE FIXATION | INOX | 4 |
| 3 | RONDELLE | INOX | 4 |
| 4 | COUPLEUR | INOX | 0 ou 1 |
| 5 | ACTIONNEUR ELECTRIQUE | PLASTIQUE | 1 |

Pour plus d'informations techniques, veuillez consulter les fiches techniques suivantes :

- 58268-LMOD1 : Vanne 2 pièces à brides ANSI (58268)
- 50841-LMOD1 : Actionneur électrique 90° avec fonction «Failsafe» - IP66