

# Vannes à boule

Ball valves

**Modèle 50342** Vanne à boule 2 pièces à brides ANSI (58268)  
avec actionneur électrique IP68 Failsafe  
(50845)



## Caractéristiques

⇒ **Vanne**

**Dimensions** : DN25 à DN200 (1" à 8")

**Raccordements** : selon ASME / ANSI B16.5

**Pression** : Class 150

**Température de service** : de -29°C à +175°C

**Matière** : Inox 316 / CF8M

(pour les pièces inox en contact avec le fluide)

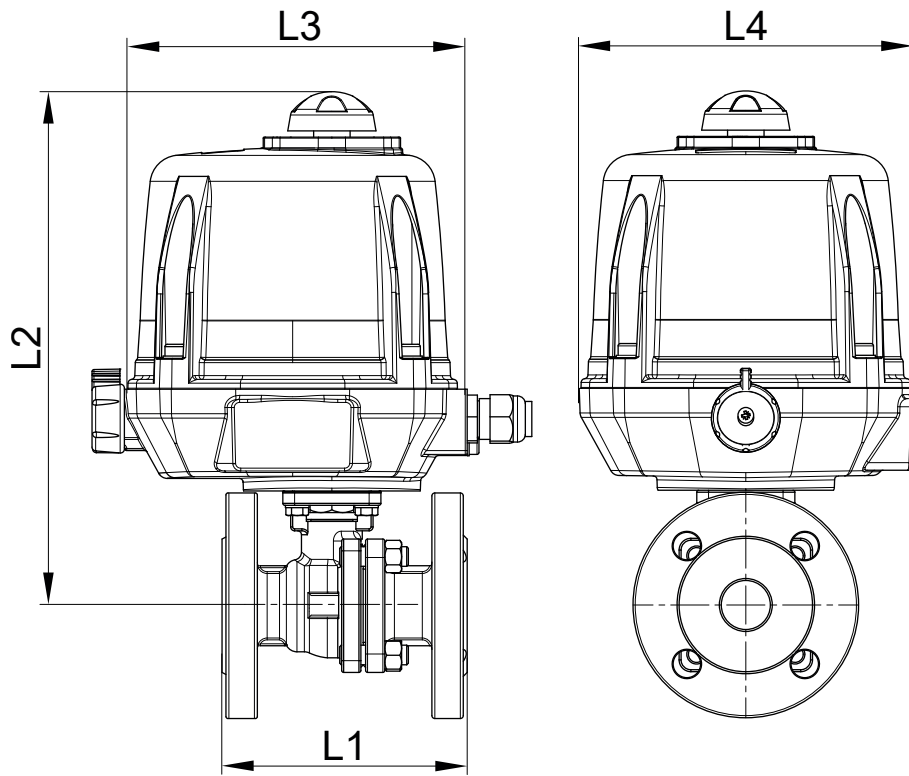
⇒ **Actionneur électrique**

**Température de service** : de -10°C à +40°C

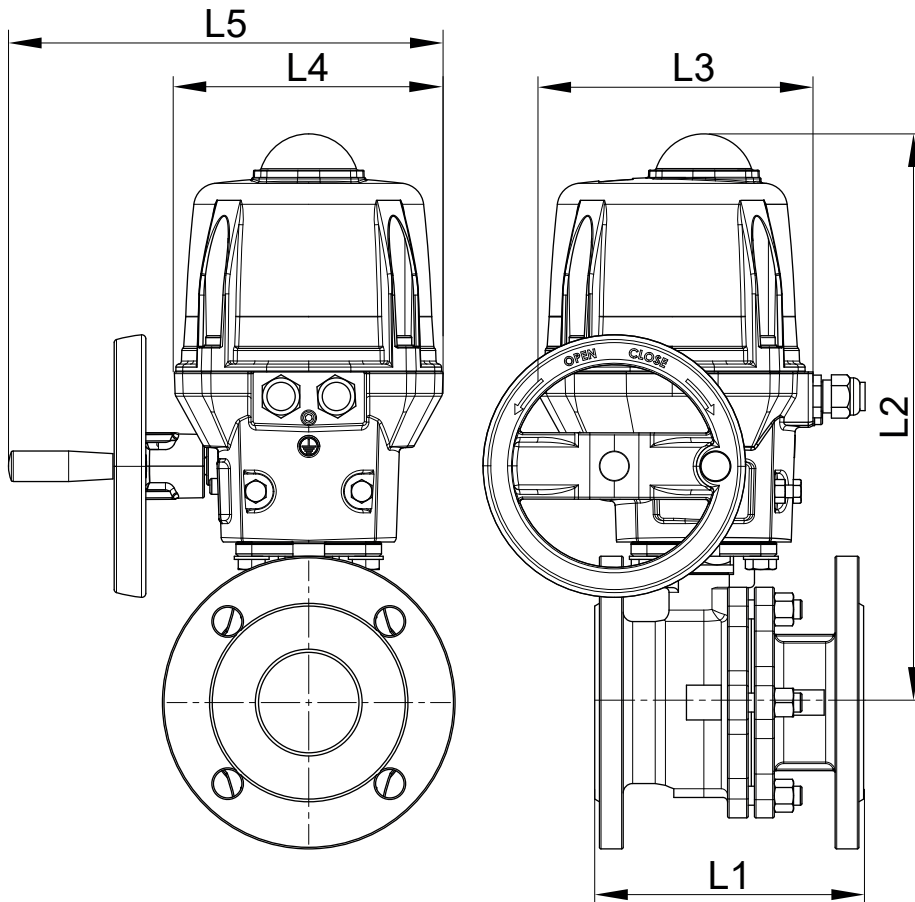
Carter aluminium et capot plastique IP68

Indicateur visuel de position

Résistance anti-condensation réglée



**DN25 au DN50**



**DN65 au DN100**

DN (mm)	DN (pouces)	L1 (mm)	L2 (mm)	L3 (mm)	L4 (mm)	L5 (mm)	Temps manoeuvre (90°) (s)	Poids (kg)	Référence 100-230V AC et 100-350V DC	Référence 15-30V AC et 12-48V DC
25	1"	127	260	192	170	x	7	7,70	450342-25A	450342-25B
32	1"1/4	140	272	192	170	x	7	9,30	450342-32A	450342-32B
40	1"1/2	165	277	192	170	x	15	10,95	450342-40A	450342-40B
50	2"	178	286	192	170	x	15	13,60	450342-50A	450342-50B
65	2"1/2	190	360	209	170	275	15	22,30	450342-65A	450342-65B
80	3"	203	370	209	170	275	15	29,40	450342-80A	450342-80B
100	4"	229	398	209	170	275	30	38,00	450342-100A	450342-100B

**Actionneur électrique avec carter aluminium et capot plastique IP68**

Indicateur visuel de position. Commande manuelle de secours avec débrayage sécurisé

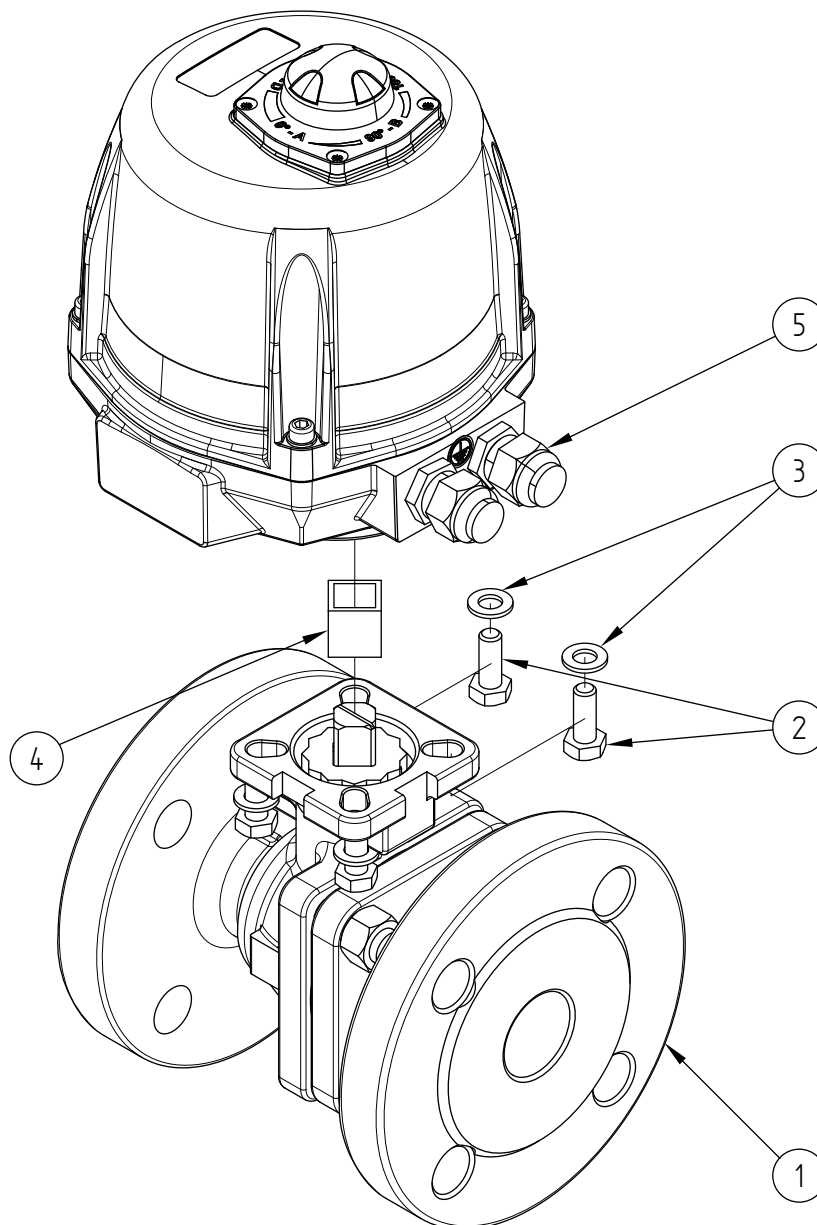
Contacts fin de courses réglables. Limiteur de couple. Résistance anti-condensation

Température de service de l'actionneur : -10°C à +40°C

Facteur de marche : 50%. Nombre de démarrages par heure : 150

Actionneur dimensionné pour une  $\Delta P$  vanne = 16 bar maxi. Pour  $\Delta P > 16$  bar, nous consulter

Version «Failsafe» : Le bloc de sécurité intégré (carte électronique + batterie) assure le retour en position fermée de la vanne en cas de coupure de courant



Repère	Désignation	Matière	Quantité
1	VANNE 2 PIECES A BRIDES (58268)	CF8M	1
2	VIS DE FIXATION	INOX	4
3	RONDELLE	INOX	4
4	COUPLEUR	INOX	0 ou 1
5	ACTIONNEUR ELECTRIQUE	ALUMINIUM / PLASTIQUE	1

Pour plus d'informations techniques, veuillez consulter les fiches techniques suivantes :

- 58268-LMOD1 : Vanne 2 pièces à brides ANSI (58268)
- 50845-LMOD1 : Actionneur électrique 90° avec fonction «Failsafe» - IP68