

Vannes à boule

Ball valves

Modèle 50333 Vanne à boule 2 pièces à brides ANSI (58268) avec actionneur électrique IP65 (50835)



Caractéristiques

⇒ **Vanne**

Dimensions : DN15 à DN80 (1/2" à 3")

Raccordements : selon ASME / ANSI B16.5

Pression : Class 150

Température de service : de -29°C à +175°C

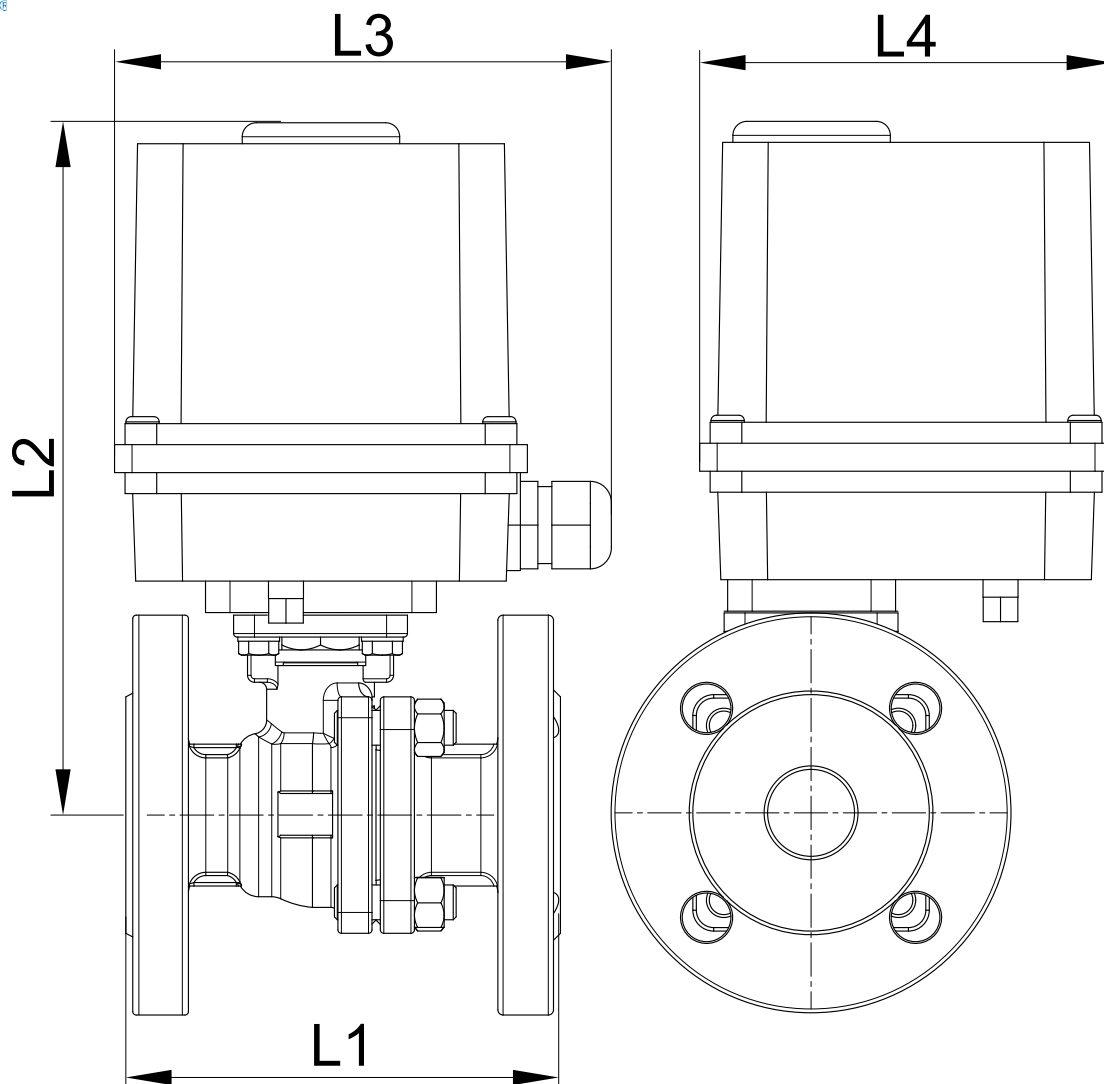
Matière : Inox 316 / 1.4408

(pour les pièces inox en contact avec le fluide)

⇒ **Servomoteur électrique**

Température de service : de -10°C à +50°C

Matière : Plastique

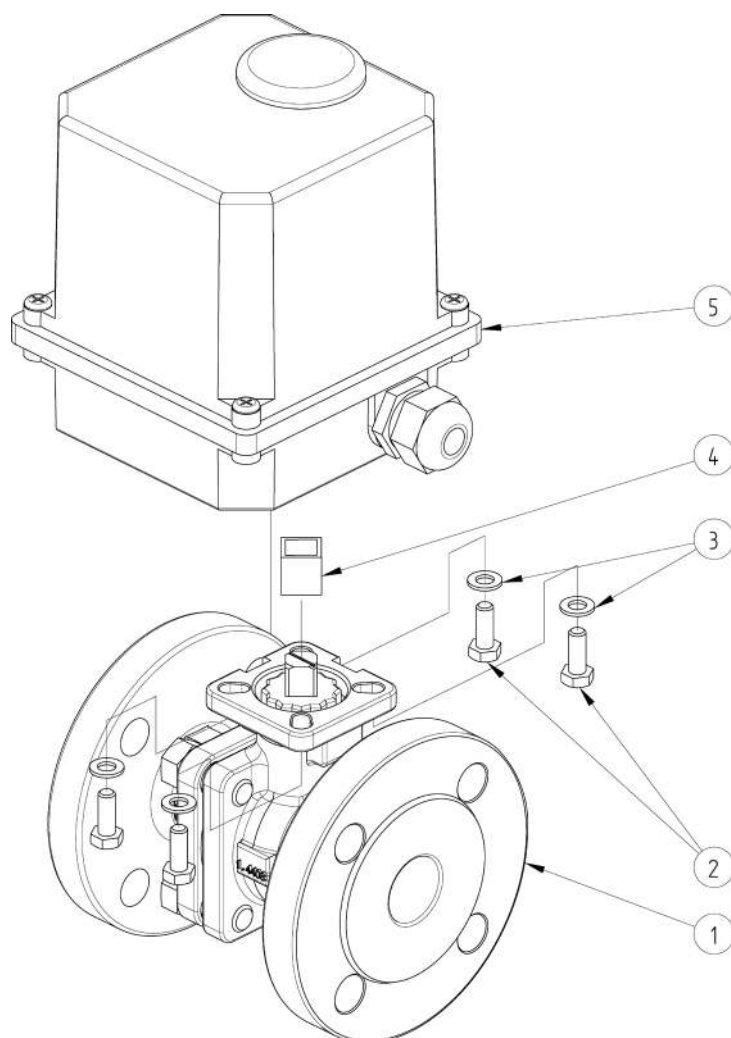


DN (mm)	DN (pouces)	L1 (mm)	L2 (mm)	L3 (mm)	L4 (mm)	Temps de manoeuvre (s)	Poids (kg)	Référence 230V 50Hz
15	1/2"	108	191	143	118	10	4,15	450333-15A
20	3/4"	117	196	143	118	10	5,00	450333-20A
25	1"	127	202	143	118	10	5,80	450333-25A
32	1"1/4	140	214	143	118	10	7,40	450333-32A
40	1"1/2	165	219	143	118	10	9,05	450333-40A
50	2"	178	252	204	165	8	14,30	450333-50A
65	2"1/2	190	269	204	165	8	21,00	450333-65A
80	3"	203	279	204	165	8	28,10	450333-80A

DN (mm)	DN (pouces)	Temps de manoeuvre (s)	Référence 24V 50Hz	Temps de manoeuvre (s)	Référence 24V DC
15	1/2"	15	450333-15B	16	450333-15C
20	3/4"	15	450333-20B	16	450333-20C
25	1"	15	450333-25B	16	450333-25C
32	1"1/4	15	450333-32B	16	450333-32C
40	1"1/2	15	450333-40B	16	450333-40C

Béné Inox – 11 Chemin de la Pierre Blanche – 69800 SAINT PRIEST – S.A.S au capital de 240 000 € – SIREN 311 810 287
Tél : 04 78 90 48 22 – Fax : 04 78 90 69 59 – www.bene-inox.com – bene@bene-inox.com

Les informations techniques, illustrations et photographies sont données à titre indicatif sans caractère contractuel. Certaines peuvent varier en fonction des tolérances admises dans la profession et des normes applicables. Les instructions d'utilisation, de montage et de maintenance constituent de simples recommandations. Elles peuvent également varier en fonction des conditions d'utilisation du produit, de l'environnement de montage et des besoins de l'acheteur dont ce dernier est seul responsable de la définition.



Repère	Désignation	Matière	Quantité
1	VANNE 2 PIÈCES À BRIDES (58268)	1.4408	1
2	VIS DE FIXATION	INOX	4
3	RONDELLE	INOX	4
4	COUPLEUR	INOX	0 ou 1
5	SERVOMOTEUR ÉLECTRIQUE	PLASTIQUE	1

Pour plus d'informations techniques, veuillez consulter les fiches techniques suivantes :

- 58268-LMOD1 : Vanne 2 pièces à brides ANSI (58268)
- 50835-LMOD1 : Servomoteur électrique