

Vannes à boule

Ball valves

Modèle 50339 Vanne à boule 2 pièces à brides ANSI (58268) avec actionneur électrique IP66 positionneur (50842)



Caractéristiques

⇒ **Vanne**

Dimensions : DN15 à DN80 (1/2" à 3")

Raccordements : selon ASME / ANSI B16.5

Pression : Class 150

Température de service : de -29°C à +175°C

Matière : Inox 316 / CF8M

(pour les pièces inox en contact avec le fluide)

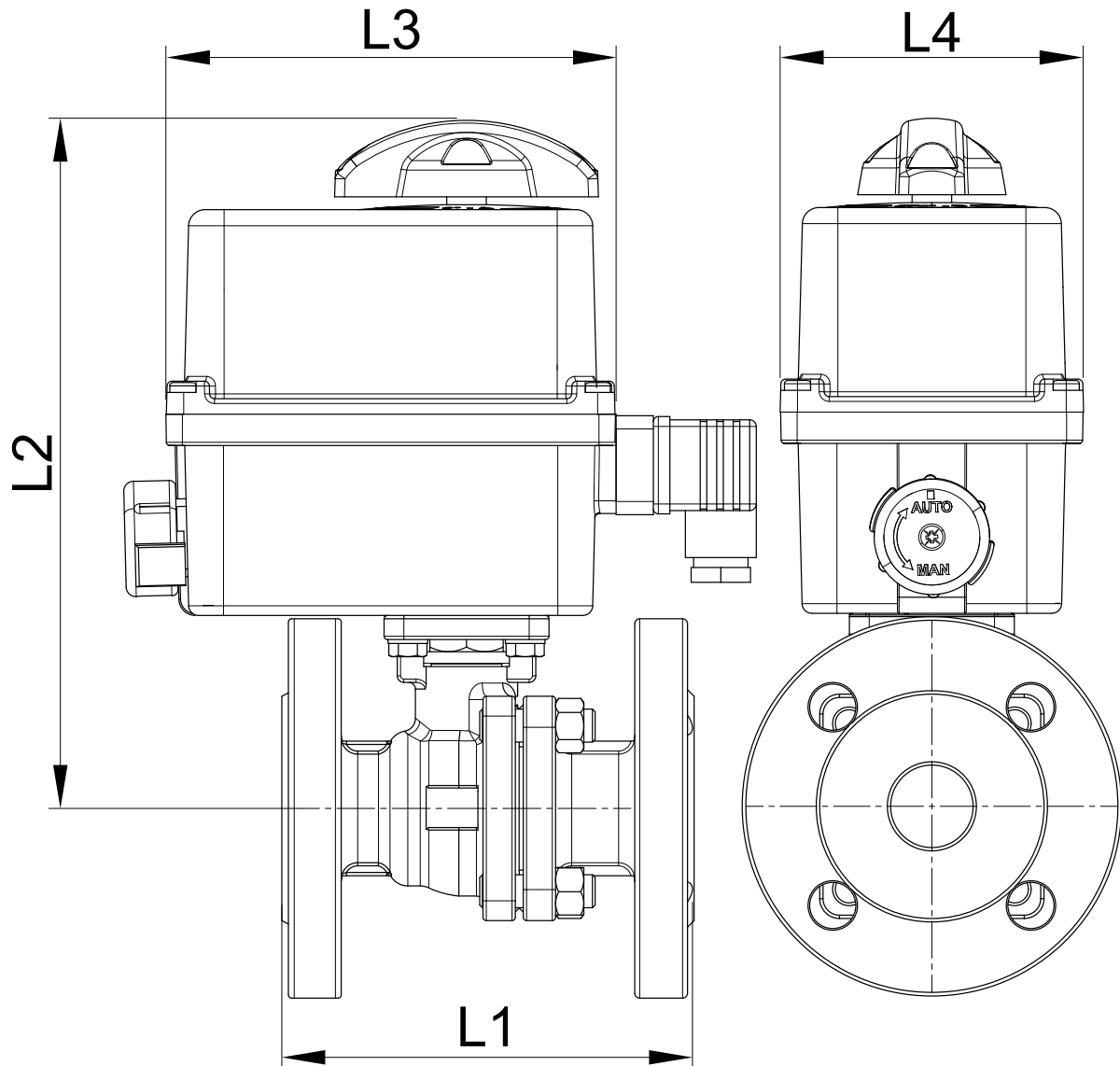
⇒ **Actionneur électrique**

Température de service : de -10°C à +55°C

Carter plastique IP66

Indicateur visuel de position

Résistance anti-condensation réglée



| DN (mm) | DN (pouces) | L1 (mm) | L2 (mm) | L3 (mm) | L4 (mm) | Temps manoeuvre (90°) (s) | Poids (kg) | Référence 100-230V AC et 100-350V DC | Temps manoeuvre (90°) (s) | Référence 15-30V AC et 12-48V DC |
|------------|----------------|------------|------------|------------|------------|------------------------------------|---------------|--|------------------------------------|--|
| 15 | 1/2" | 108 | 200 | 136 | 92 | 25 | 3,85 | 450339-15A | 25 | 450339-15B |
| 20 | 3/4" | 117 | 205 | 136 | 92 | 25 | 4,75 | 450339-20A | 25 | 450339-20B |
| 25 | 1" | 127 | 235 | 151 | 128 | 40 | 6,60 | 450339-25A | 40 | 450339-25B |
| 32 | 1"1/4 | 140 | 247 | 151 | 128 | 40 | 8,20 | 450339-32A | 40 | 450339-32B |
| 40 | 1"1/2 | 165 | 252 | 151 | 128 | 79 | 10,10 | 450339-40A | 79 | 450339-40B |
| 50 | 2" | 178 | 261 | 151 | 128 | 119 | 12,80 | 450339-50A | 119 | 450339-50B |
| 65 | 2"1/2 | 190 | 278 | 151 | 128 | 119 | 19,40 | 450339-65A | 119 | 450339-65B |

Actionneur électrique avec carter plastique IP66

Indicateur visuel de position. Commande manuelle de secours avec débrayage sécurisé

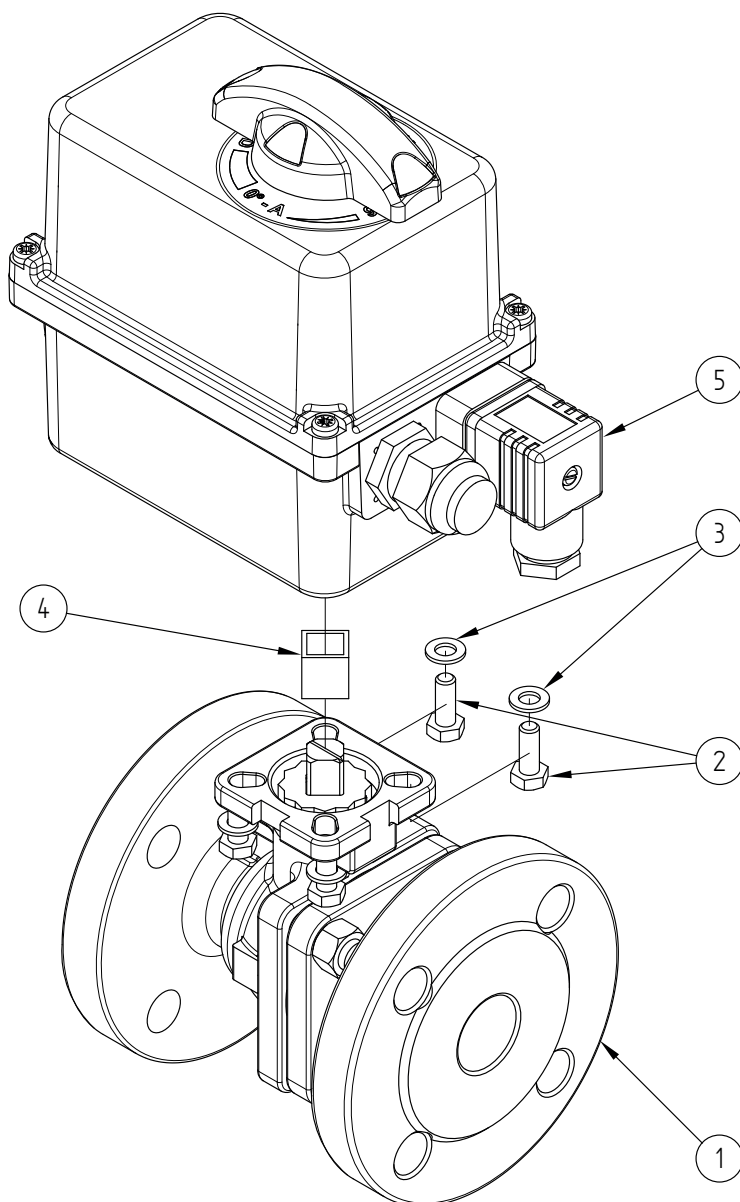
Contacts fin de courses réglables. Limiteur de couple. Résistance anti-condensation

Température de service de l'actionneur : -10°C à +55°C

Facteur de marche : 50%. Nombre de démarrages par heure : 150

Actionneur dimensionné pour une ΔP vanne = 16 bar maxi. Pour $\Delta P > 16$ bar, nous consulter

Version «positionneur» : Le module de positionnement intégré permet le pilotage d'une vanne (régulation ouverture / fermeture) avec un signal 4-20mA (ou 0/10V



| Repère | Désignation | Matière | Quantité |
|--------|---------------------------------|-----------|----------|
| 1 | VANNE 2 PIECES A BRIDES (58268) | CF8M | 1 |
| 2 | VIS DE FIXATION | INOX | 4 |
| 3 | RONDELLE | INOX | 4 |
| 4 | COUPLEUR | INOX | 0 ou 1 |
| 5 | ACTIONNEUR ELECTRIQUE | PLASTIQUE | 1 |

Pour plus d'informations techniques, veuillez consulter les fiches techniques suivantes :

- 58268-LMOD1 : Vanne 2 pièces à brides ANSI (58268)
- 50842-LMOD1 : Actionneur électrique 90° avec module de positionnement 4/20 mA - IP66