

# Vannes à boule

Ball valves

**Modèle 50343** Vanne à boule 2 pièces à brides ANSI (58268)  
avec actionneur électrique IP68 positionneur  
(50846)



## Caractéristiques

⇒ **Vanne**

**Dimensions :** DN25 à DN200 (1" à 8")

**Raccordements :** selon ASME / ANSI B16.5

**Pression :** Class 150

**Température de service :** de -29°C à +175°C

**Matière :** Inox 316 / CF8M

(pour les pièces inox en contact avec le fluide)

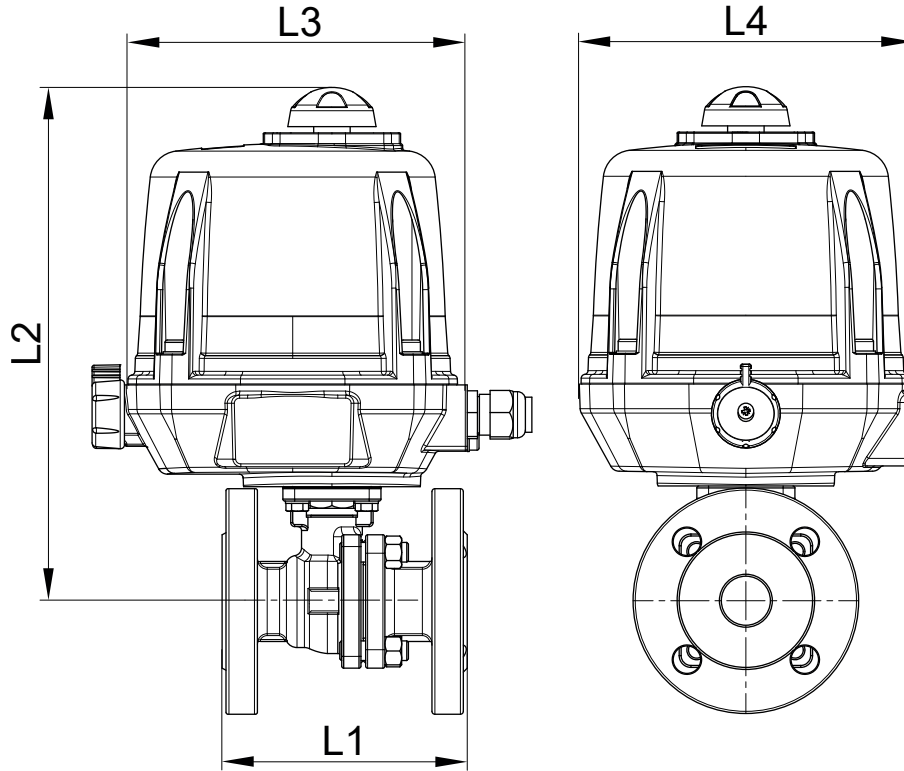
⇒ **Actionneur électrique**

**Température de service :** de -20°C à +70°C

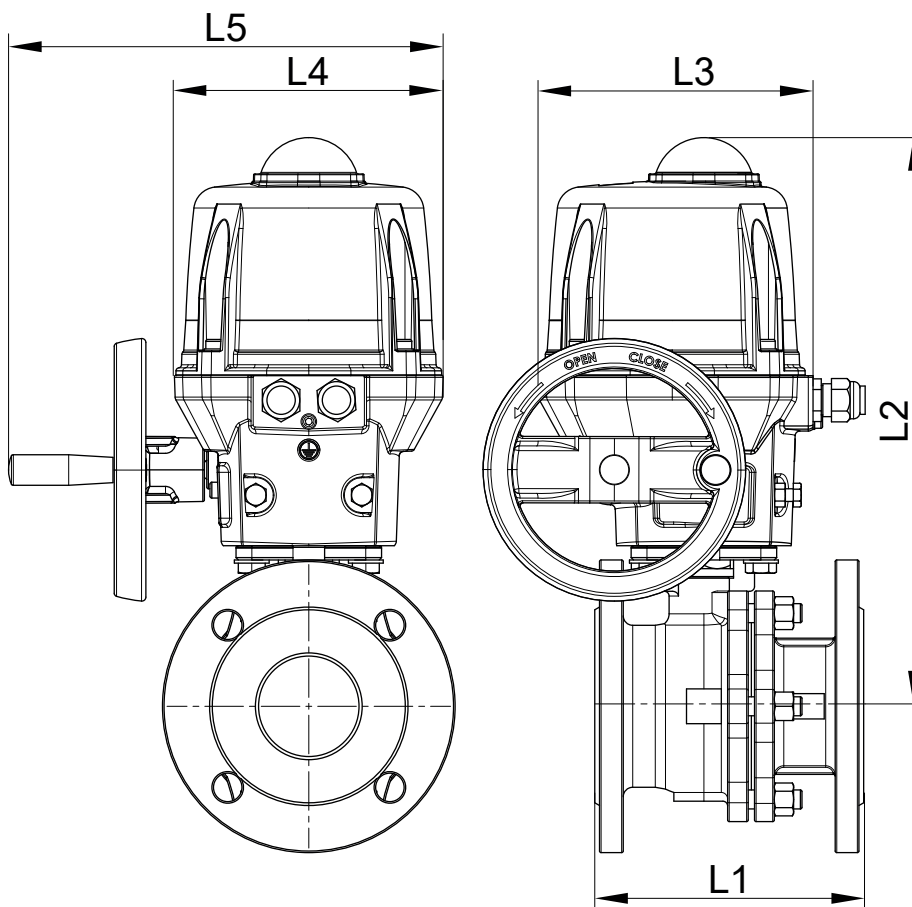
Carter aluminium et capot plastique IP68

Indicateur visuel de position

Résistance anti-condensation réglée



**DN25 au DN50**



**DN65 au DN100**

**Béné Inox** – 11 Chemin de la Pierre Blanche – 69800 SAINT PRIEST – S.A.S au capital de 240 000 € – SIREN 311 810 287  
Tél : 04 78 90 48 22 – Fax : 04 78 90 69 59 – [www.bene-inox.com](http://www.bene-inox.com) – [bene@bene-inox.com](mailto:bene@bene-inox.com)

Les informations techniques, illustrations et photographies sont données à titre indicatif sans caractère contractuel. Certaines peuvent varier en fonction des tolérances admises dans la profession et des normes applicables. Les instructions d'utilisation, de montage et de maintenance constituent de simples recommandations. Elles peuvent également varier en fonction des conditions d'utilisation du produit, de l'environnement de montage et des besoins de l'acheteur dont ce dernier est seul responsable de la définition.

DN (mm)	DN (pouces)	L1 (mm)	L2 (mm)	L3 (mm)	L4 (mm)	L5 (mm)	Temps manoeuvre (90°) (s)	Poids (kg)	Référence 100-230V AC et 100-350V DC	Référence 15-30V AC et 12-48V DC
25	1"	127	260	192	170	x	15	7,70	450343-25A	450343-25B
32	1"1/4	140	272	192	170	x	15	9,30	450343-32A	450343-32B
40	1"1/2	165	277	192	170	x	15	10,95	450343-40A	450343-40B
50	2"	178	286	192	170	x	20	13,60	450343-50A	450343-50B
65	2"1/2	190	360	209	170	275	15	22,30	450343-65A	450343-65B
80	3"	203	370	209	170	275	30	29,40	450343-80A	450343-80B
100	4"	229	398	209	170	275	60	38,00	450343-100A	450343-100B

**Actionneur électrique avec carter aluminium et capot plastique IP68**

Indicateur visuel de position. Commande manuelle de secours avec débrayage sécurisé

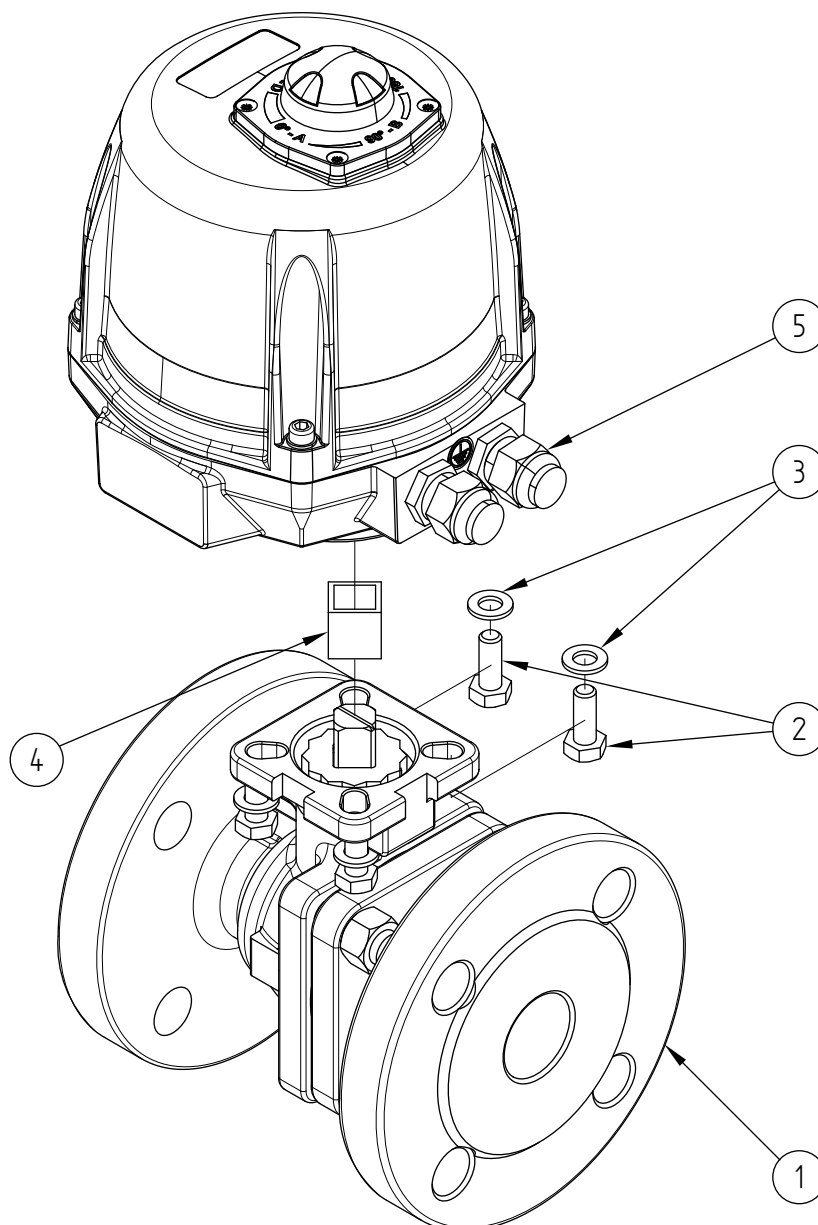
Contacts fin de courses réglables. Limiteur de couple. Résistance anti-condensation

Température de service de l'actionneur : -20°C à +70°C

Facteur de marche : 50%. Nombre de démarrages par heure : 150

Actionneur dimensionné pour une  $\Delta P$  vanne = 16 bar maxi. Pour  $\Delta P > 16$  bar, nous consulter

Version «positionneur» : Le module de positionnement intégré permet le pilotage d'une vanne (régulation ouverture / fermeture) avec un signal 4-20mA (ou 0/10V)



Repère	Désignation	Matière	Quantité
1	VANNE 2 PIECES A BRIDES (58268)	CF8M	1
2	VIS DE FIXATION	INOX	4
3	RONDELLE	INOX	4
4	COUPLEUR	INOX	0 ou 1
5	ACTIONNEUR ELECTRIQUE	ALUMINIUM / PLASTIQUE	1

Pour plus d'informations techniques, veuillez consulter les fiches techniques suivantes :

- 58268-LMOD1 : Vanne 2 pièces à brides ANSI (58268)
- 50846-LMOD1 : Actionneur électrique 90° avec module de positionnement 4/20 mA - IP68