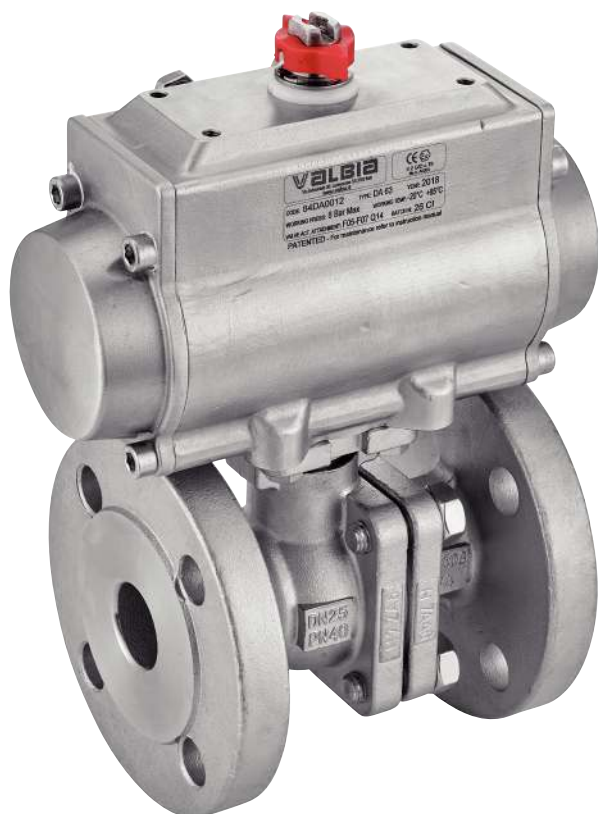


Vannes à boule

Ball valves

Modèle 50331 Vanne à boule 2 pièces à brides ANSI (58269) avec vérin pneumatique inox (50802)



Caractéristiques

⇒ Vanne

Dimensions : DN15 à DN80 (1/2" à 3")

Raccordements : selon ASME / ANSI B16.5

Pression : Class 150

Température de service : de -29°C à +175°C

Matière : Inox 316 / CF8M

(pour les pièces inox en contact avec le fluide)

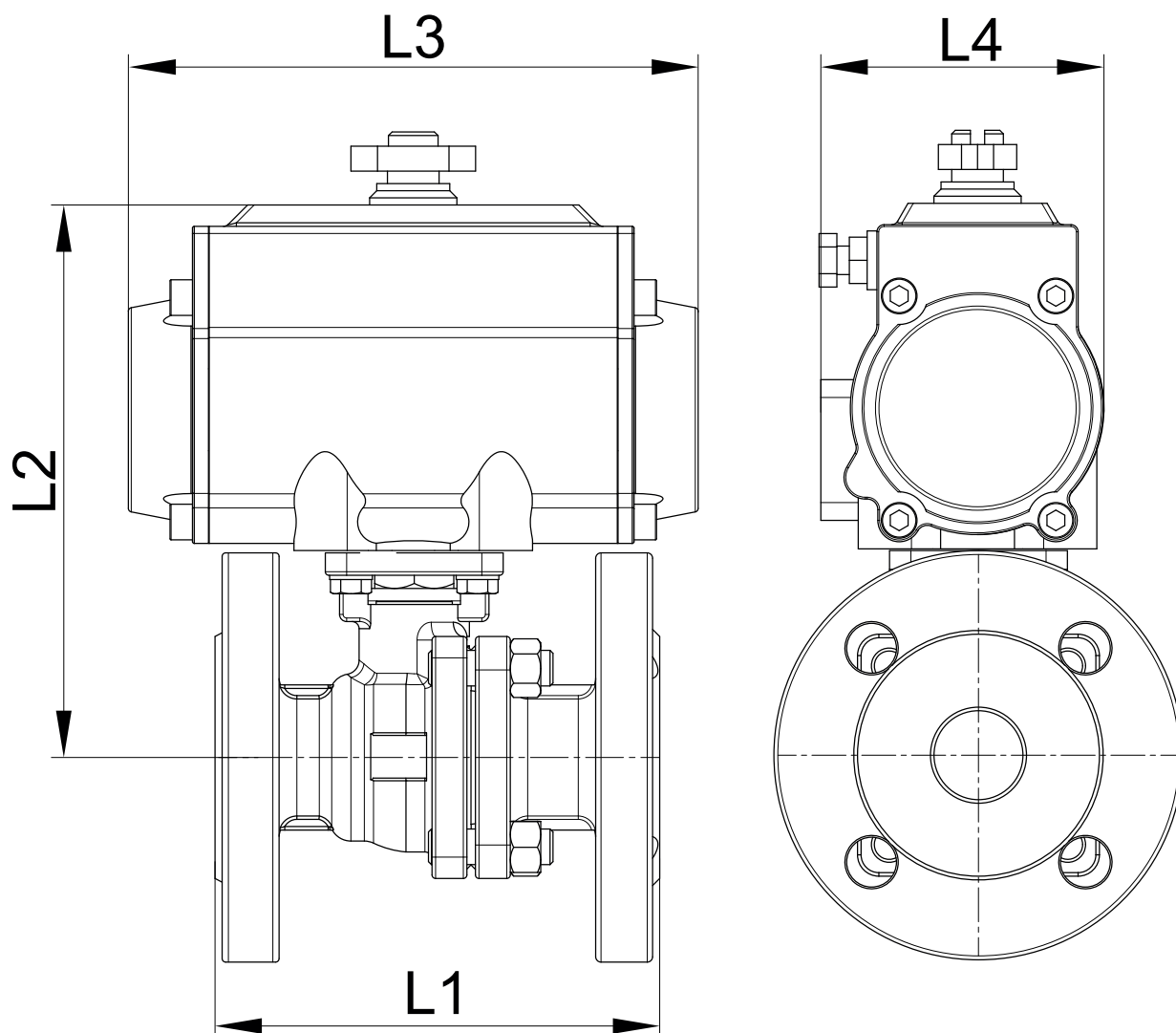
⇒ Vérin pneumatique

Raccordements air : 1/8" (VP50 à VP88) ou 1/4" (VP100 à VP200)

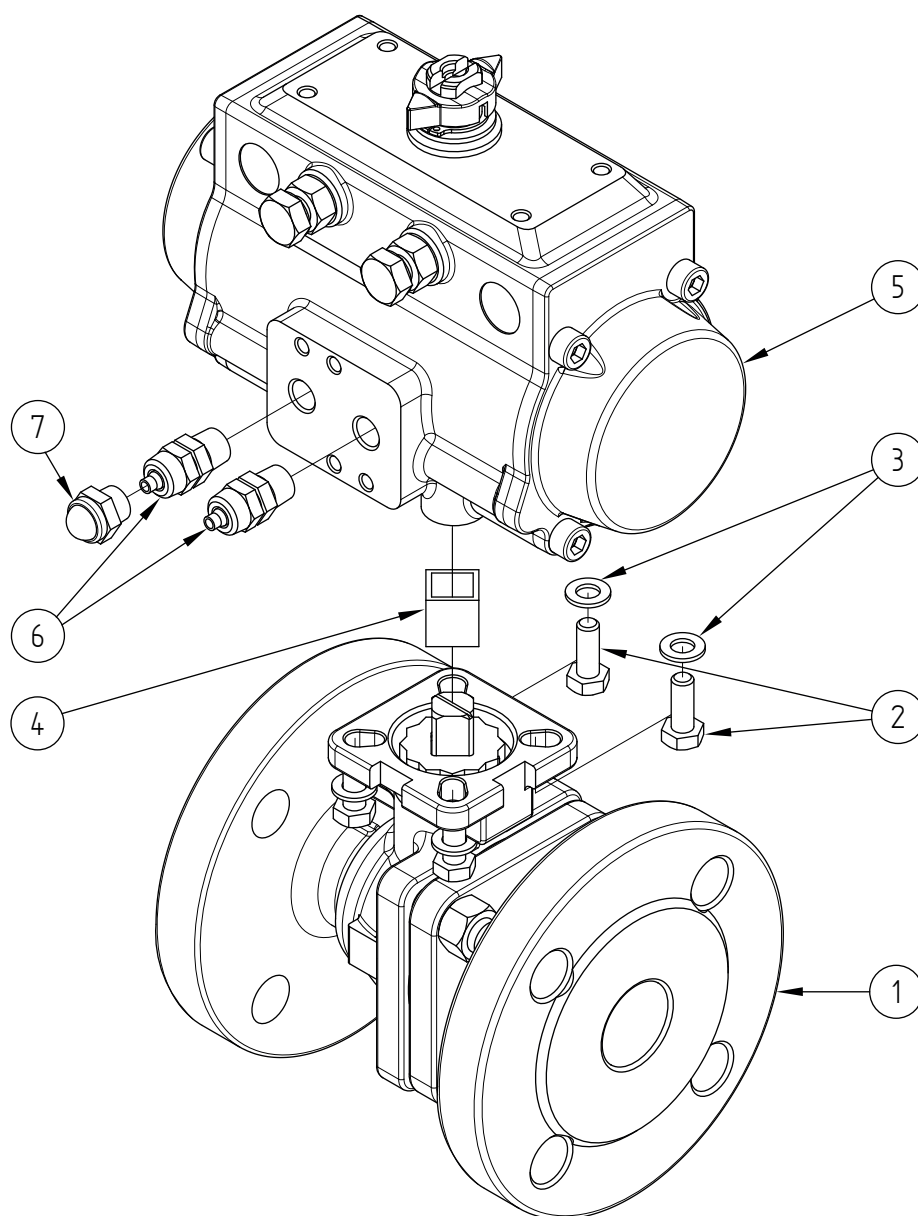
Pression de service : 6 à 8 bar

Température de service : de -20°C à +85°C

Matière : Inox



| DN (mm) | DN (pouces) | L1 (mm) | L2 (mm) | L3 (mm) | L4 (mm) | Poids (kg) | Référence Simple effet | Référence Double effet |
|------------|----------------|------------|------------|------------|------------|---------------|---------------------------|---------------------------|
| 15 | 1/2" | 108 | 134 | 141 | 71 | 4,95 | 450331-15SE | 450331-15DE |
| 20 | 3/4" | 117 | 150 | 164 | 81 | 6,80 | 450331-20SE | |
| 20 | 3/4" | 117 | 150 | 141 | 71 | 6,95 | | 450331-20DE |
| 25 | 1" | 127 | 156 | 164 | 81 | 7,60 | 450331-25SE | 450331-25DE |
| 32 | 1"1/4 | 140 | 168 | 164 | 81 | 9,20 | 450331-32SE | 450331-32DE |
| 40 | 1"1/2 | 165 | 192 | 210 | 95 | 12,95 | 450331-40SE | 450331-40DE |
| 50 | 2" | 178 | 201 | 210 | 95 | 15,60 | 450331-50SE | 450331-50DE |
| 65 | 2"1/2 | 190 | 246 | 275 | 123 | 28,50 | 450331-65SE | |
| 65 | 2"1/2 | 190 | 246 | 241 | 106 | 28,80 | | 450331-65DE |
| 80 | 3" | 203 | 256 | 275 | 123 | 35,60 | 450331-80SE | 450331-80DE |



| Repère | Désignation | Matière | Quantité |
|--------|---------------------------------|----------------|------------------|
| 1 | VANNE 2 PIÈCES A BRIDES (58268) | CF8M | 1 |
| 2 | VIS DE FIXATION | INOX | 4 |
| 3 | RONDELLE | INOX | 4 |
| 4 | COUPLEUR | INOX | 0 ou 1 |
| 5 | VÉRIN PNEUMATIQUE (50802) | INOX | 1 |
| 6 | RACCORD PNEUMATIQUE A COIFFE | LAITON NICKELE | 1 (SE) ou 2 (DE) |
| 7 | SILENCIEUX D'ÉCHAPPEMENT | LAITON NICKELE | 1 (SE) |

Pour plus d'informations techniques, veuillez consulter les fiches techniques suivantes :

- 58268-LMOD1 : Vanne 2 pièces à brides ANSI (58268)
- 50802SE-LMOD1 : Vérin pneumatique simple effet (50802)
- 50802DE-LMOD1 : Vérin pneumatique double effet (50802)