

Vannes à boule

Ball valves

Modèle 50310 Vanne à boule 2 pièces à brides ISO (58269) avec vérin pneumatique aluminium (50800)



Caractéristiques

⇒ **Vanne**

Dimensions : DN15 à DN200 (1/2" à 8")

Raccordements : à brides selon EN 1092-1

Pression : PN selon dimensions des brides

Température de service : de -29°C à +175°C

Matière : Inox 316 / I.4408

(pour les pièces inox en contact avec le fluide)

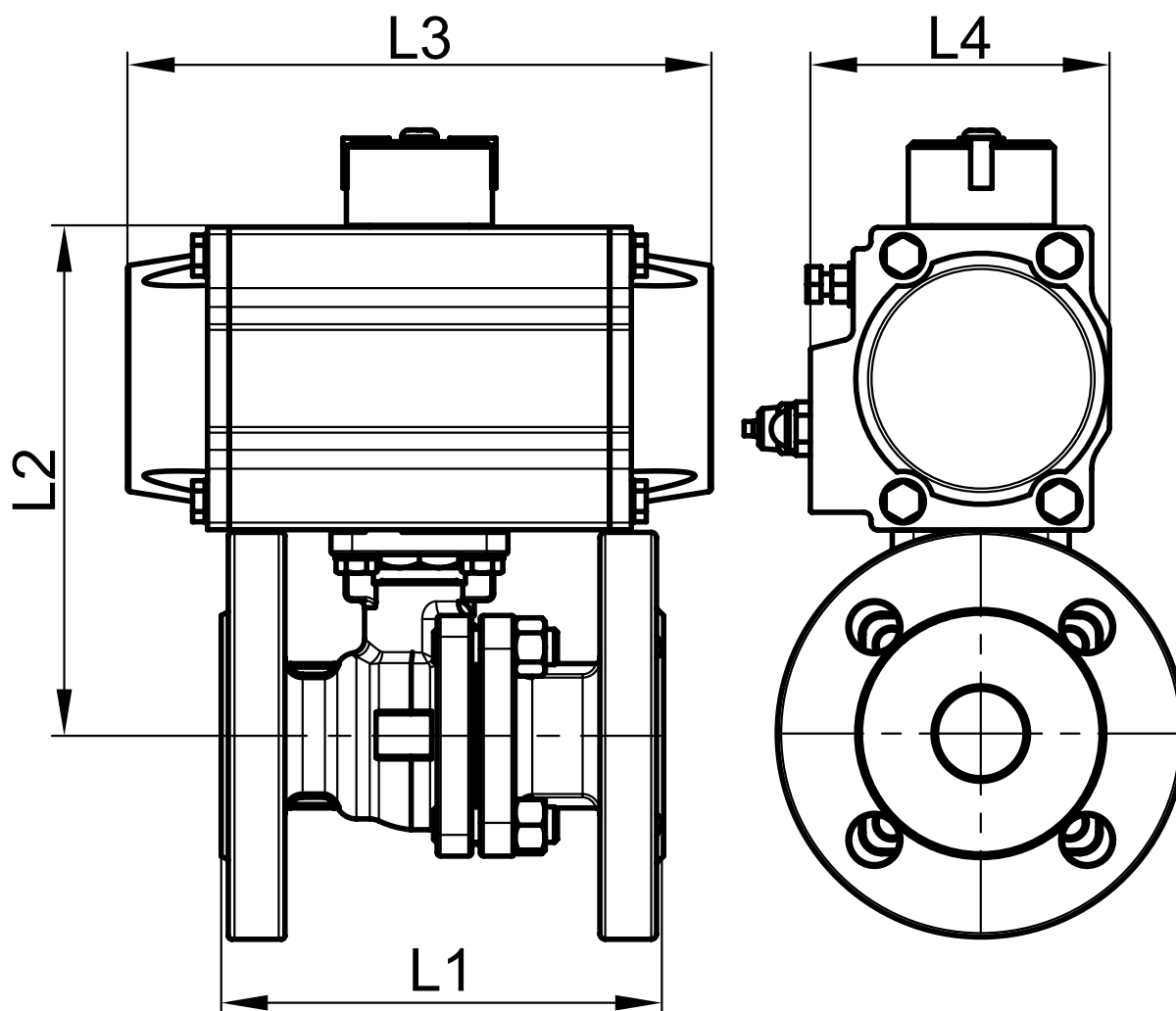
⇒ **Vérin pneumatique**

Raccordements air : 1/8" (VP50 à VP88) ou 1/4" (VP100 à VP200)

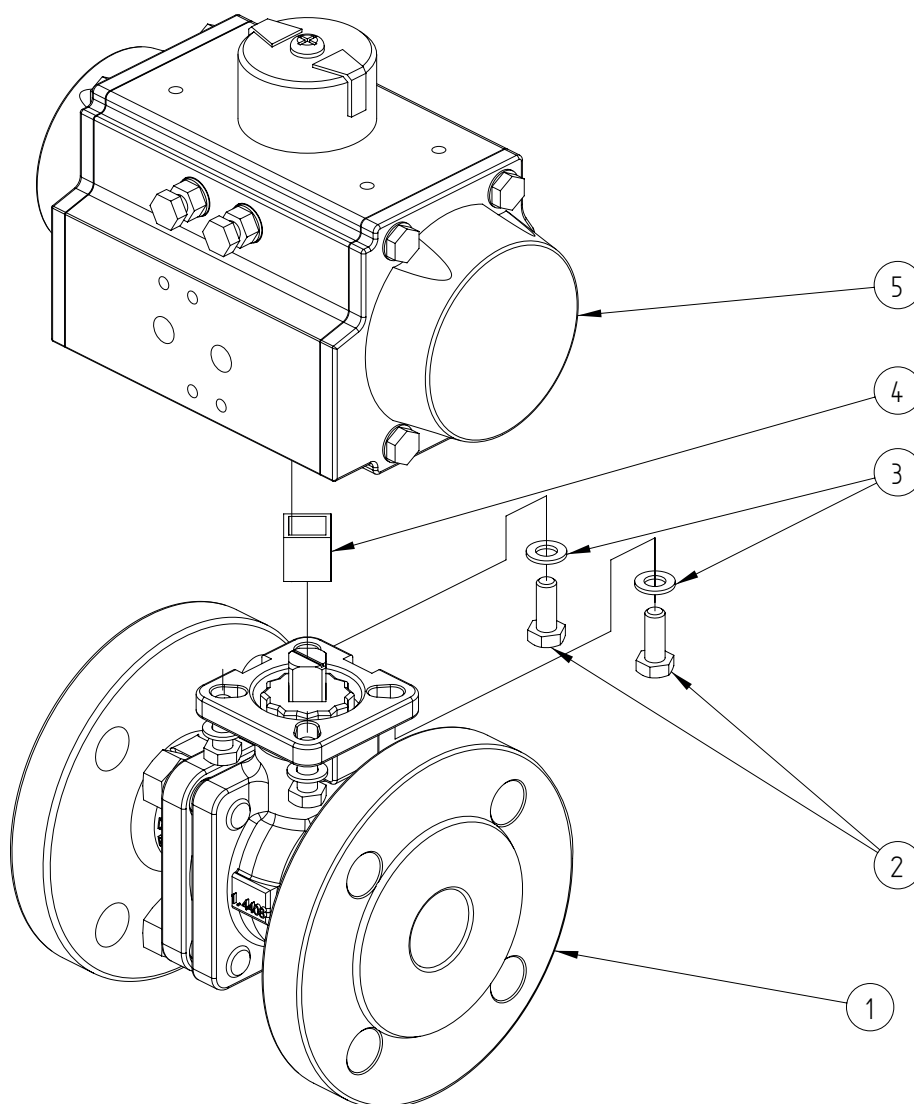
Pression de service : 6 à 8 bar

Température de service : de -20°C à +80°C

Matière : Aluminium



DN (mm)	DN (pouces)	L1 (mm)	L2 (mm)	L3 (mm)	L4 (mm)	Poids (kg)	Référence Simple effet	Référence Double effet
15	1/2"	115	120	148	72	3,65	450310-15SE	450310-15DE
20	3/4"	120	138	164	84	4,95	450310-20SE	
20	3/4"	120	125	148	72	4,45		450310-20DE
25	1"	125	144	164	84	5,80	450310-25SE	450310-25DE
32	1 1/4"	130	156	164	84	7,40	450310-32SE	450310-32DE
40	1 1/2"	140	179	208	96	10,35	450310-40SE	450310-40DE
50	2"	150	188	208	96	12,95	450310-50SE	450310-50DE
65	2 1/2"	170	230	268	123	22,50	450310-65SE	
65	2 1/2"	170	218	248	108	20,90		450310-65DE
80	3"	180	240	268	123	29,30	450310-80SE	450310-80DE
100	4"	190	299	347	151	42,80	450310-100SE	450310-100DE
125	5"	325	380	475	202	74,40		450310-125DE
150	6"	350	401	475	202	95,40		450310-150DE
200	8"	400	450	475	202	120,9		450310-200DE



Repère	Désignation	Matériau	Quantité
1	VANNE 2 PIÈCES À BRIDES (58269)	1.4408	1
2	VIS DE FIXATION	INOX	4
3	RONDELLE	INOX	4
4	COUPLEUR	INOX	0 ou 1
5	VÉRIN PNEUMATIQUE	ALUMINIUM	1

Pour plus d'informations techniques, veuillez consulter les fiches techniques suivantes :

- 58269-LMOD1 : Vanne 2 pièces à brides
- 50800-LMOD1 : Vérin pneumatique simple ou double effet