

Vannes à boule

Ball valves

Modèle 50325 Vanne à boule 2 pièces à brides ISO (58269) avec actionneur électrique ATEX IP68 (50848)



Caractéristiques

⇒ **Vanne**

Dimensions : DN25 à DN200 (1" à 8")

Raccordements : à brides selon EN 1092-1

Pression : PN selon dimensions des brides

Température de service : de -29°C à +175°C

Matière : Inox 316 / CF8M

(pour les pièces inox en contact avec le fluide)

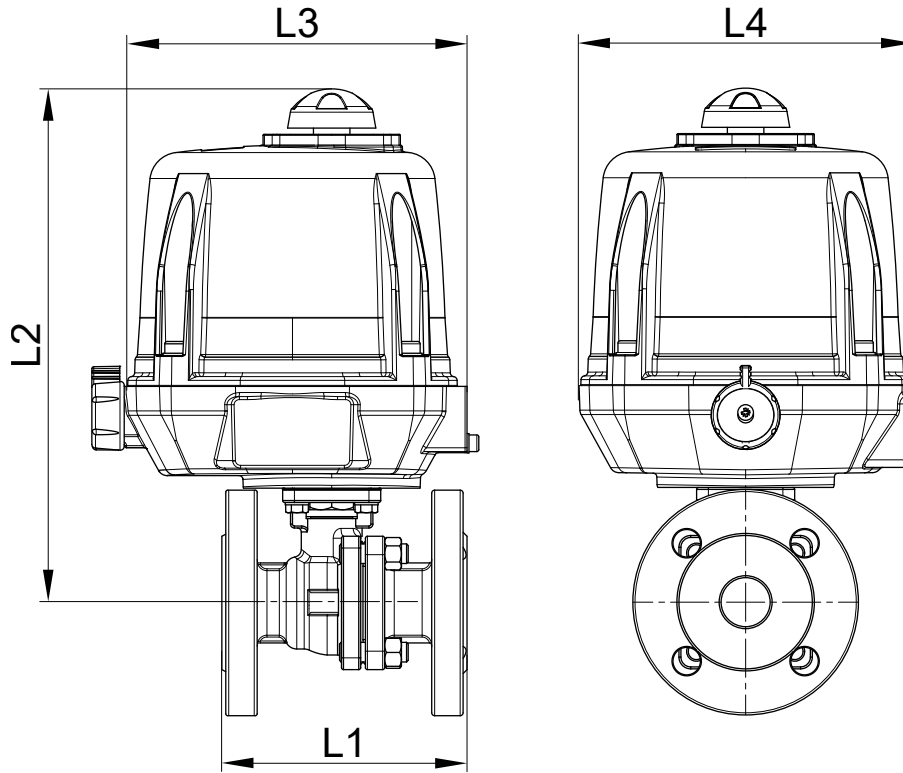
⇒ **Actionneur électrique**

Température de service : de -20°C à +70°C

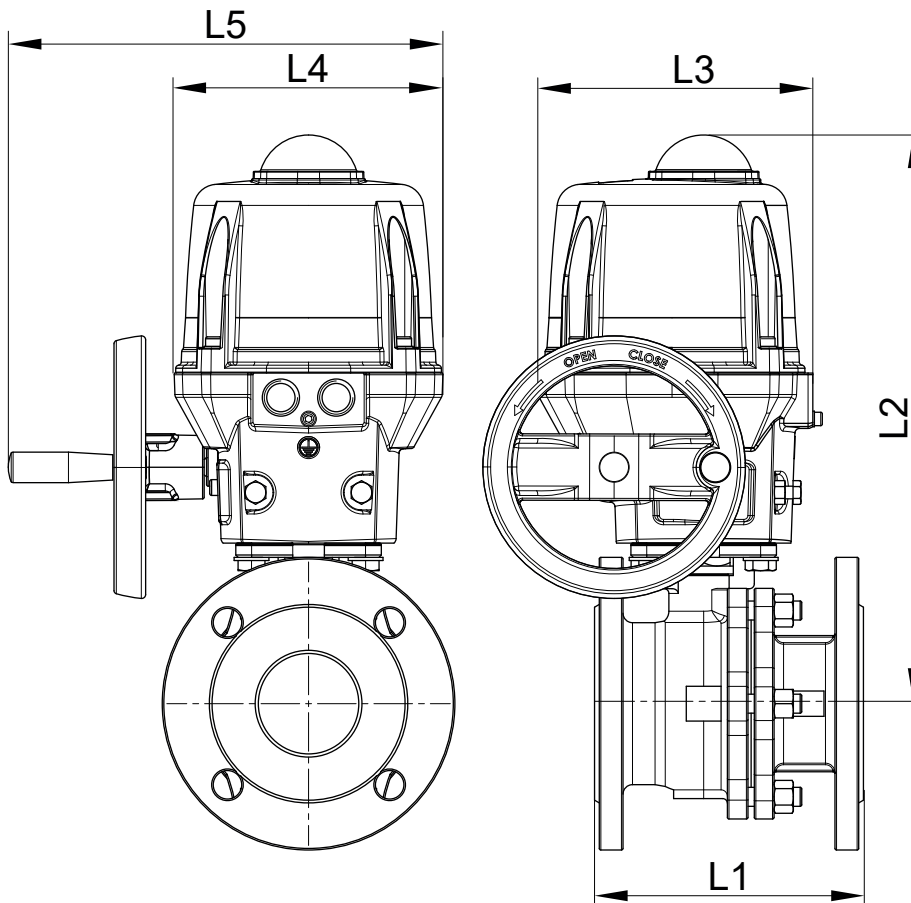
Carter et capot aluminium IP68

Indicateur visuel de position

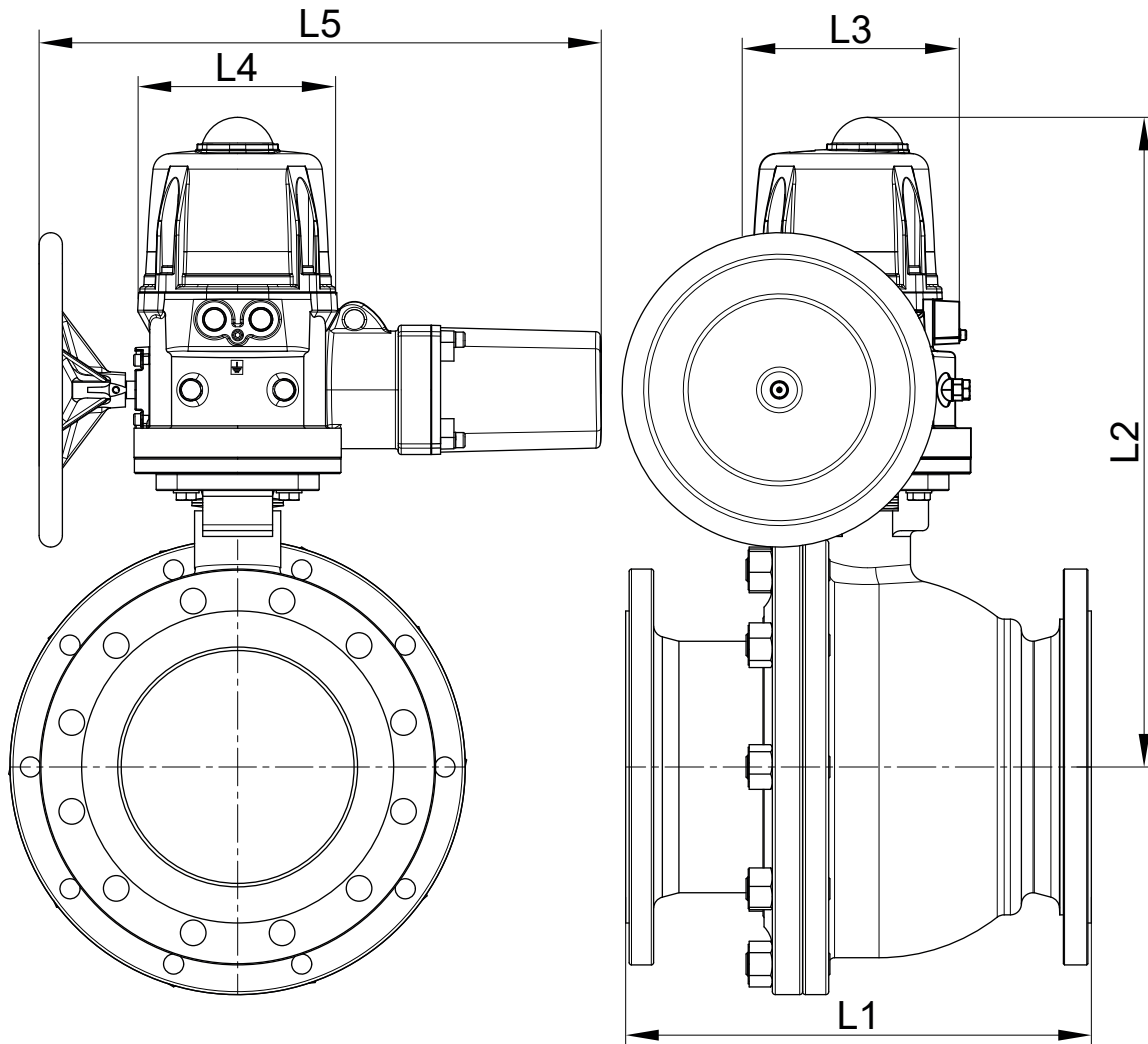
Résistance anti-condensation



DN25 au DN50



DN65 au DN100



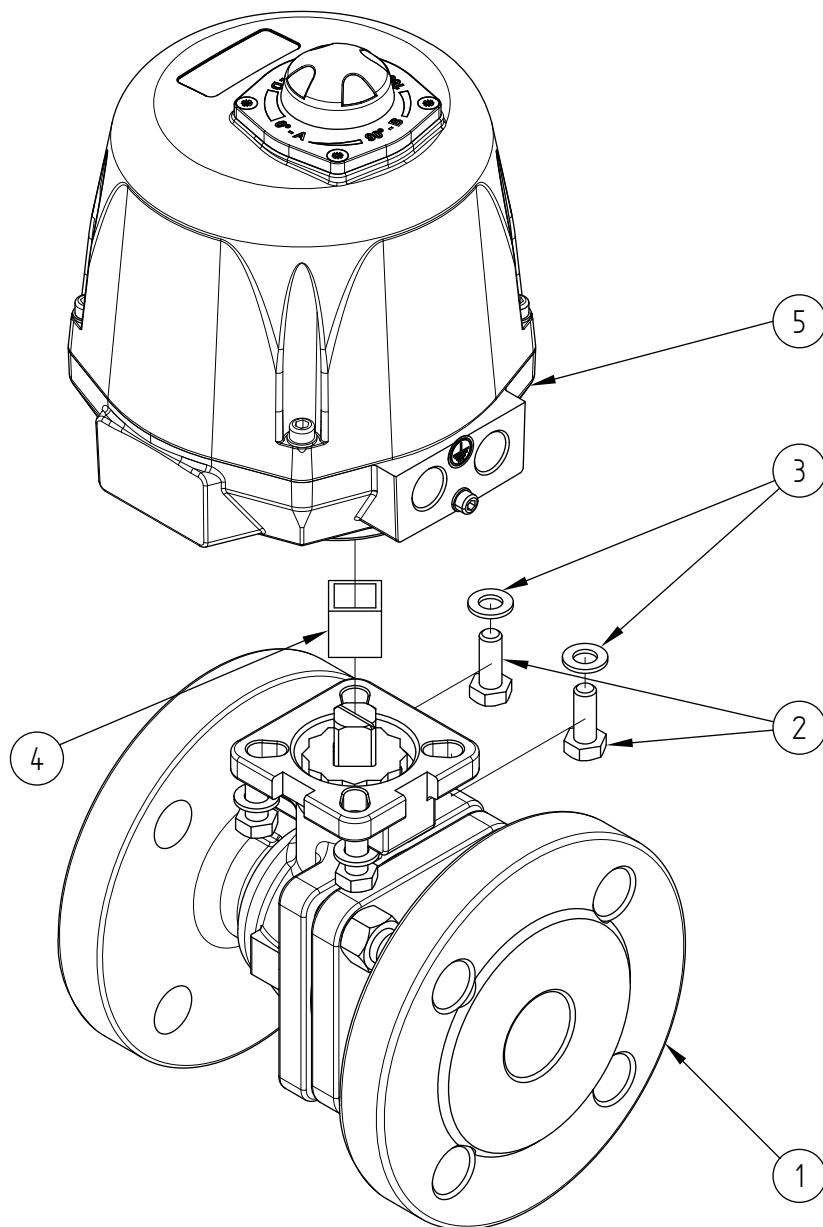
DN125 au DN200

DN (mm)	DN (pouces)	L1 (mm)	L2 (mm)	L3 (mm)	L4 (mm)	L5 (mm)	Temps manoeuvre (90°) (s)	Poids (kg)	Référence 100-230V AC et 100-350V DC
25	1"	125	260	192	170	x	7	8,30	450325-25A
32	1"1/4	130	272	192	170	x	7	9,90	450325-32A
40	1"1/2	140	277	192	170	x	15	11,30	450325-40A
50	2"	150	286	192	170	x	20	13,90	450325-50A
65	2"1/2	170	360	209	170	275	15	22,70	450325-65A
80	3"	180	370	209	170	275	30	29,50	450325-80A
100	4"	190	398	209	170	275	60	37,70	450325-100A
125	5"	325	489	299	170	483	38	75,50	450325-125A
150	6"	350	510	299	170	483	38	96,50	450325-150A
200	8"	400	559	299	170	483	38	122,00	450325-200A

DN (mm)	DN (pouces)	Temps manoeuvre (90°) (s)	Référence 15-30V AC et 12-48V DC	Temps manoeuvre (90°) (s)	Référence 400V TRI 50/60Hz
25	1"	7	450325-25B	10	450325-25C
32	1"1/4	7	450325-32B	10	450325-32C
40	1"1/2	15	450325-40B	10	450325-40C
50	2"	20	450325-50B	15	450325-50C
65	2"1/2	15	450325-65B	10	450325-65C
80	3"	30	450325-80B	20	450325-80C
100	4"	60	450325-100B	35	450325-100C
125	5"	-	-	38	450325-125C
150	6"	-	-	38	450325-150C
200	8"	-	-	38	450325-200C

Actionneur électrique 90° ATEX avec carter et capot aluminium IP68
Indicateur visuel de position. Commande manuelle de secours avec débrayage sécurisé
Contacts fin de courses réglables. Limiteur de couple. Résistance anti-condensation
Température de service de l'actionneur : -20°C à +70°C
Facteur de marche : 50%. Nombre de démarrages par heure : 150
Actionneur dimensionné pour une ΔP vanne = 16 bar maxi. Pour $\Delta P > 16$ bar, nous consulter
Fonctionnement standard : Ouverture / Fermeture à 0 / 90°

Tresse de masse à commander séparément
 Presse-étoupes non fournies



Repère	Désignation	Matière	Quantité
1	VANNE 2 PIECES A BRIDES (58269)	CF8M	1
2	VIS DE FIXATION	INOX	4
3	RONDELLE	INOX	4
4	COUPLEUR	INOX	0 ou 1
5	ACTIONNEUR ELECTRIQUE	ALUMINIUM	1

Pour plus d'informations techniques, veuillez consulter les fiches techniques suivantes :

- 58269-LMOD1 : Vanne 2 pièces à brides (58269)
- 50848-LMOD1 : Actionneur électrique 90° ATEX - IP68