

# Vannes à boule

Ball valves

**Modèle 50326** Vanne à boule 2 pièces à brides ISO (58269)  
avec actionneur électrique ATEX IP68  
Failsafe (50849)



## Caractéristiques

⇒ **Vanne**

**Dimensions :** DN25 à DN200 (1" à 8")

**Raccordements :** à brides selon EN 1092-1

**Pression :** PN selon dimensions des brides

**Température de service :** de -29°C à +175°C

**Matière :** Inox 316 / CF8M

(pour les pièces inox en contact avec le fluide)

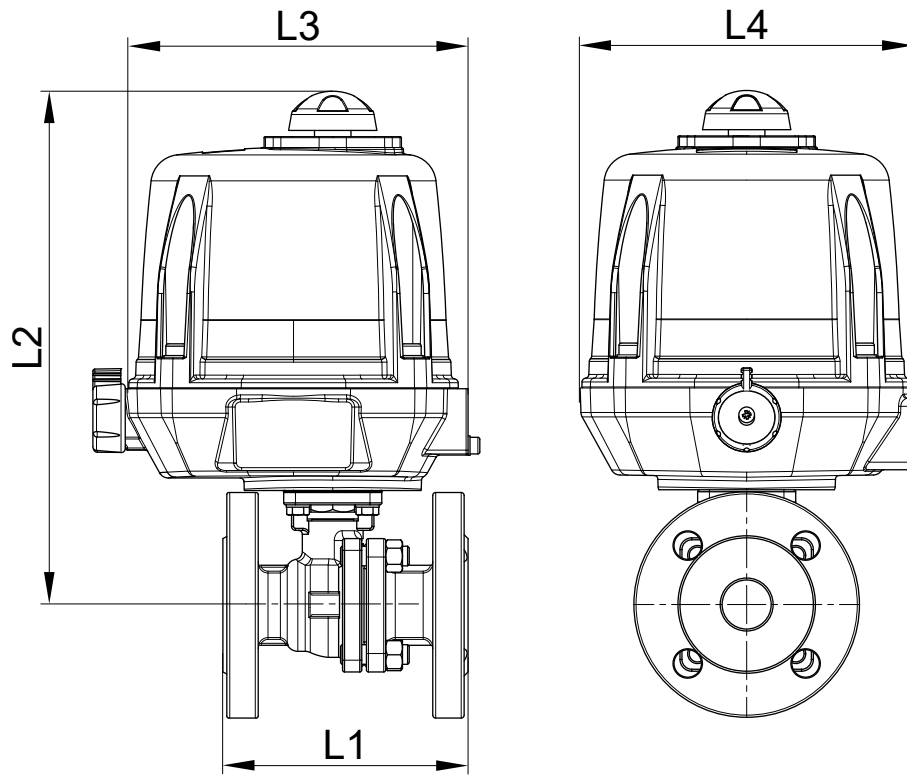
⇒ **Actionneur électrique**

**Température de service :** de -10°C à +40°C

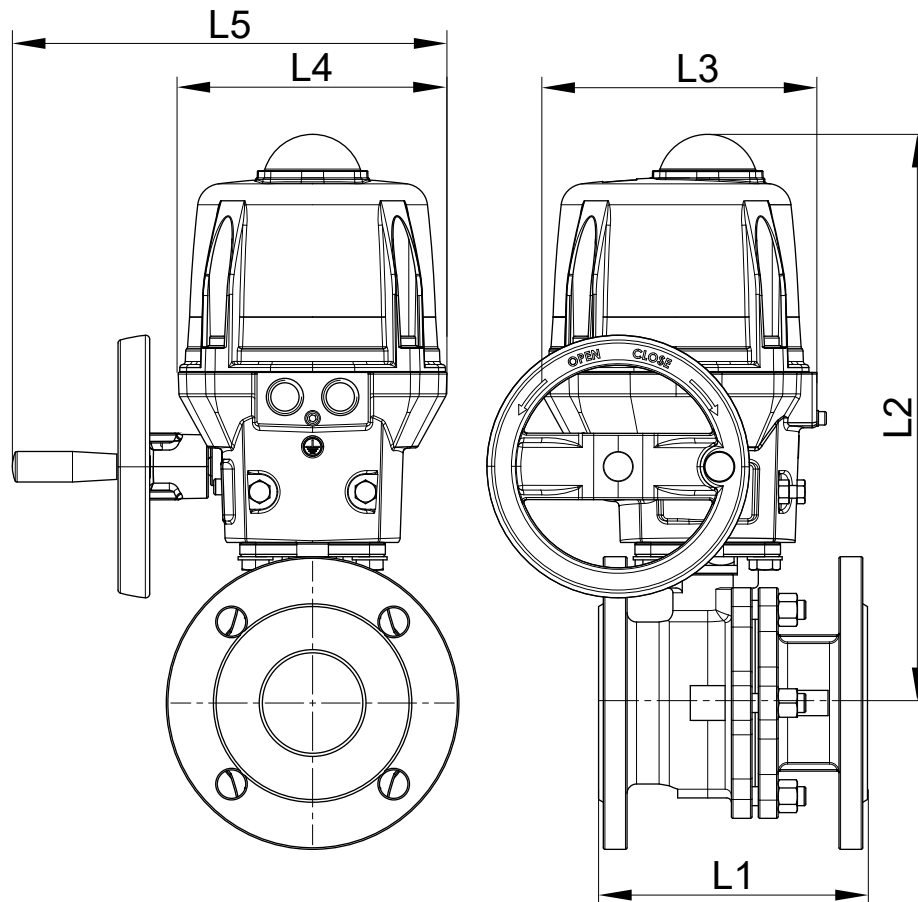
Carter et capot aluminium IP68

Indicateur visuel de position

Résistance anti-condensation



**DN25 au DN50**



**DN65 au DN100**

DN (mm)	DN (pouces)	L1 (mm)	L2 (mm)	L3 (mm)	L4 (mm)	L5 (mm)	Temps manoeuvre (90°) (s)	Poids (kg)	Référence 100-230V AC et 100-350V DC	Référence 15-30V AC et 12-48V DC
25	1"	125	260	192	170	x	7	8,50	450326-20A	450326-20B
32	1"1/4	130	272	192	170	x	7	10,10	450326-25A	450326-25B
40	1"1/2	140	277	192	170	x	15	11,50	450326-32A	450326-32B
50	2"	150	286	192	170	x	20	14,10	450326-40A	450326-40B
65	2"1/2	170	360	209	170	275	15	22,90	450326-50A	450326-50B
80	3"	180	370	209	170	275	30	29,70	450326-65A	450326-65B
100	4"	190	398	209	170	275	60	37,90	450326-80A	450326-80B

**Actionneur électrique 90° ATEX avec carter et capot aluminium IP68**

Indicateur visuel de position. Commande manuelle de secours avec débrayage sécurisé

Contacts fin de courses réglables. Limiteur de couple. Résistance anti-condensation

Température de service de l'actionneur : -10°C à +40°C

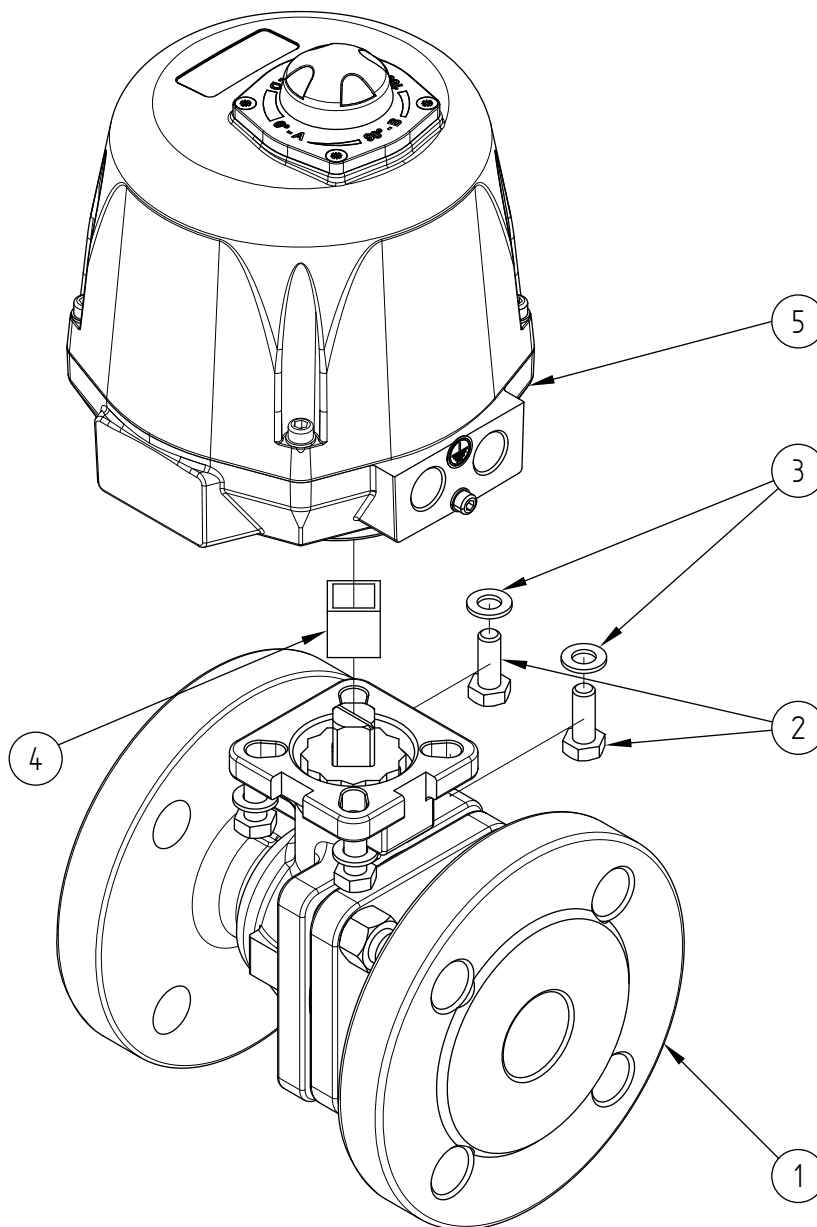
Facteur de marche : 50%. Nombre de démarrages par heure : 150

Actionneur dimensionné pour une  $\Delta P$  vanne = 16 bar maxi. Pour  $\Delta P > 16$  bar, nous consulter

Version «Failsafe» : Le bloc de sécurité intégré (carte électronique + batterie) assure le retour en position fermée de la vanne en cas de coupure de courant

Tresse de masse à commander séparément

Presse-étoupes non fournies



Repère	Désignation	Matière	Quantité
1	VANNE 2 PIECES A BRIDES (58269)	CF8M	1
2	VIS DE FIXATION	INOX	4
3	RONDELLE	INOX	4
4	COUPLEUR	INOX	0 ou 1
5	ACTIONNEUR ELECTRIQUE	ALUMINIUM	1

Pour plus d'informations techniques, veuillez consulter les fiches techniques suivantes :

- 58269-LMOD1 : Vanne 2 pièces à brides (58269)
- 50849-LMOD1 : Actionneur électrique 90° ATEX avec fonction «Failsafe» - IP68