

# Vannes à boule

Ball valves

## Modèle 50318 Vanne à boule 2 pièces à brides ISO (58269) avec actionneur électrique IP66 Failsafe (50841)



### Caractéristiques

⇒ **Vanne**

**Dimensions** : DN15 à DN80 (1/2" à 3")

**Raccordements** : à brides selon EN 1092-1

**Pression** : PN selon dimensions des brides

**Température de service** : de -29°C à +175°C

**Matière** : Inox 316 / CF8M

(pour les pièces inox en contact avec le fluide)

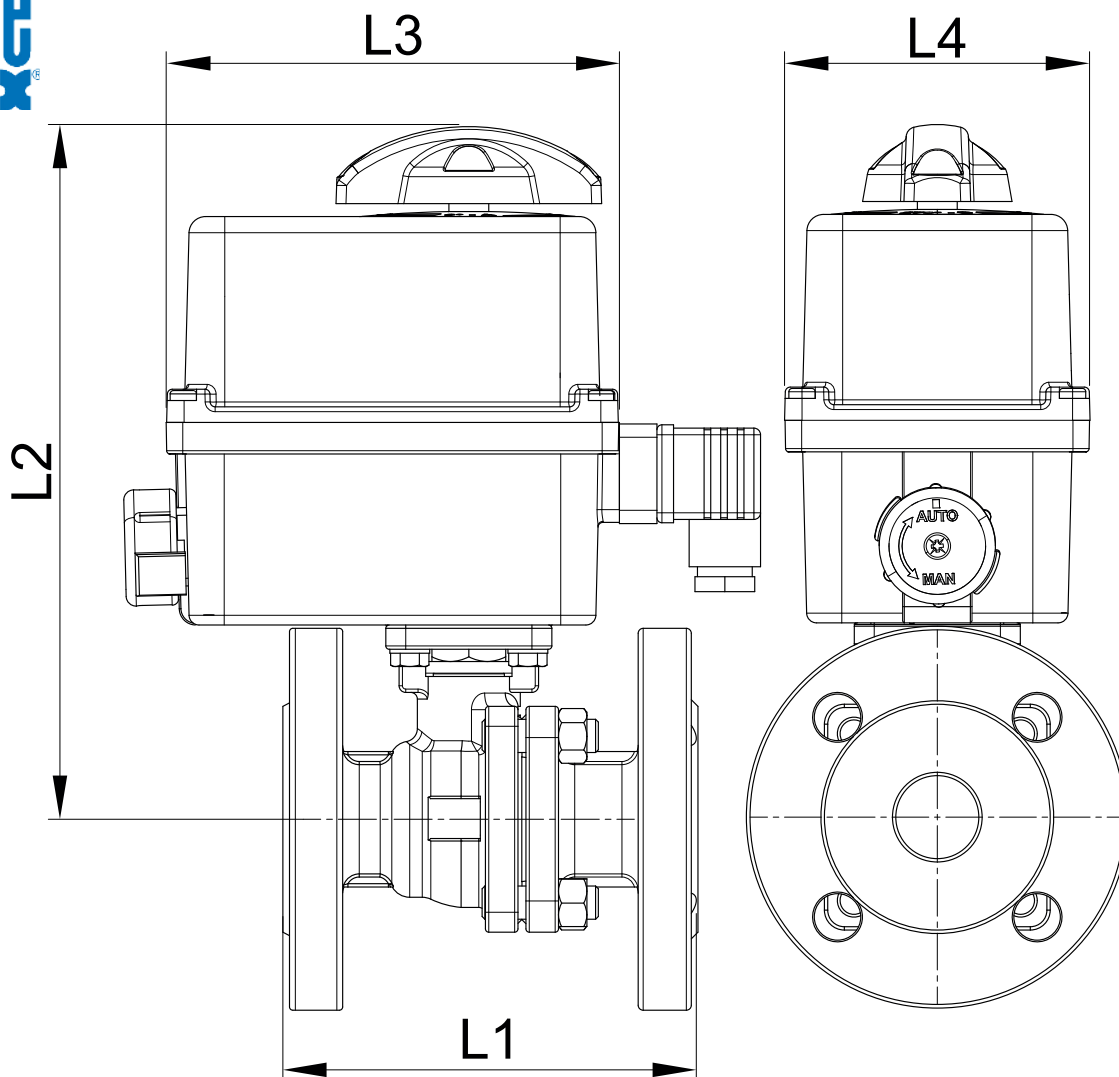
⇒ **Actionneur électrique**

**Température de service** : de -10°C à +40°C

Carter plastique IP66

Indicateur visuel de position

Résistance anti-condensation réglée



| DN<br>(mm) | DN<br>(pouces) | PN<br>(bar) | L1<br>(mm) | L2<br>(mm) | L3<br>(mm) | L4<br>(mm) | Temps<br>manoeuvre<br>(90°)<br>(s) | Poids<br>(kg) | Référence<br>100-230V AC et<br>100-350V DC | Temps<br>manoeuvre<br>(90°)<br>(s) | Référence<br>15-30V AC et<br>12-48V DC |
|------------|----------------|-------------|------------|------------|------------|------------|------------------------------------|---------------|--|------------------------------------|--|
| 15         | 1/2"           | 40          | 115        | 200        | 136        | 92         | 11                                 | 3,65          | 450318-15A                                 | 11                                 | 450318-15B                             |
| 20         | 3/4"           | 40          | 120        | 205        | 136        | 92         | 12                                 | 4,45          | 450318-20A                                 | 12                                 | 450318-20B                             |
| 25         | 1"             | 40          | 125        | 211        | 136        | 92         | 12                                 | 5,30          | 450318-25A                                 | 12                                 | 450318-25B                             |
| 32         | 1"1/4          | 40          | 130        | 247        | 151        | 128        | 7                                  | 8,00          | 450318-32A                                 | 7                                  | 450318-32B                             |
| 40         | 1"1/2          | 40          | 140        | 252        | 151        | 128        | 7                                  | 9,40          | 450318-40A                                 | 7                                  | 450318-40B                             |
| 50         | 2"             | 40          | 150        | 261        | 151        | 128        | 12                                 | 12,00         | 450318-50A                                 | 12                                 | 450318-50B                             |
| 65         | 2"1/2          | 16          | 170        | 278        | 151        | 128        | 23                                 | 18,80         | 450318-65A                                 | 22                                 | 450318-65B                             |
| 80         | 3"             | 16          | 180        | 288        | 151        | 128        | 23                                 | 25,60         | 450318-80A                                 | 22                                 | 450318-80B                             |

Actionneur électrique avec carter plastique IP66

Indicateur visuel de position. Commande manuelle de secours avec débrayage sécurisé

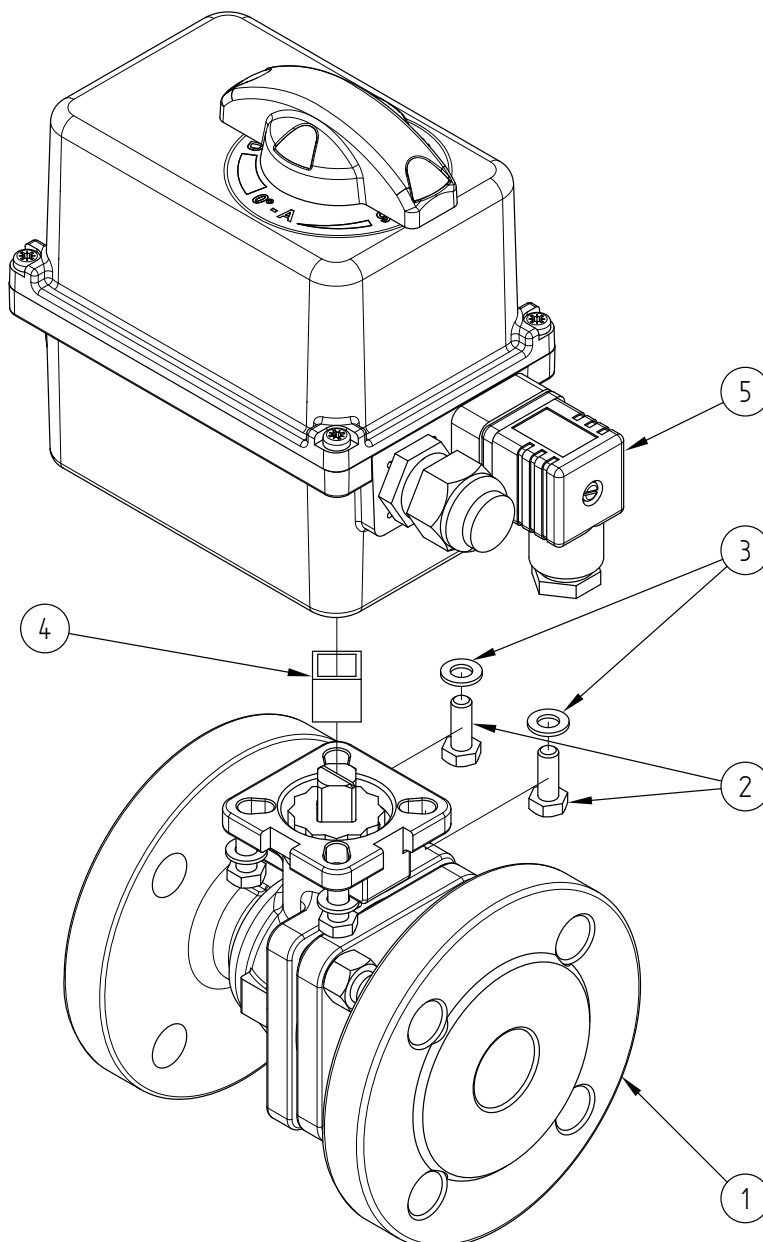
Contacts fin de courses réglables. Limiteur de couple. Résistance anti-condensation

Température de service de l'actionneur : -10°C à +55°C (sauf version Failsafe : -10°C à +40°C)

Facteur de marche : 50%. Nombre de démarrages par heure : 150

Actionneur dimensionné pour une  $\Delta P$  vanne = 16 bar maxi. Pour  $\Delta P > 16$  bar, nous consulter

Version «Failsafe» : Le bloc de sécurité intégré (carte électronique + batterie) assure le retour en position fermée de la vanne en cas de coupure de courant



| Repère | Désignation                     | Matière   | Quantité |
|--------|---------------------------------|-----------|----------|
| 1      | VANNE 2 PIECES A BRIDES (58269) | CF8M      | 1        |
| 2      | VIS DE FIXATION                 | INOX      | 4        |
| 3      | RONDELLE                        | INOX      | 4        |
| 4      | COUPLEUR                        | INOX      | 0 ou 1   |
| 5      | ACTIONNEUR ELECTRIQUE           | PLASTIQUE | 1        |

Pour plus d'informations techniques, veuillez consulter les fiches techniques suivantes :

- 58269-LMOD1 : Vanne 2 pièces à brides ISO (58269)
- 50841-LMOD1 : Actionneur électrique 90° avec fonction «Failsafe» - IP66