

Vannes à boule

Ball valves

Modèle 50317 Vanne à boule 2 pièces à brides ISO (58269)
avec actionneur électrique IP66 (50840)



Caractéristiques

⇒ **Vanne**

Dimensions : DN15 à DN80 (1/2" à 3")

Raccordements : à brides selon EN 1092-1

Pression : PN selon dimensions des brides

Température de service : de -29°C à +175°C

Matière : Inox 316 / CF8M

(pour les pièces inox en contact avec le fluide)

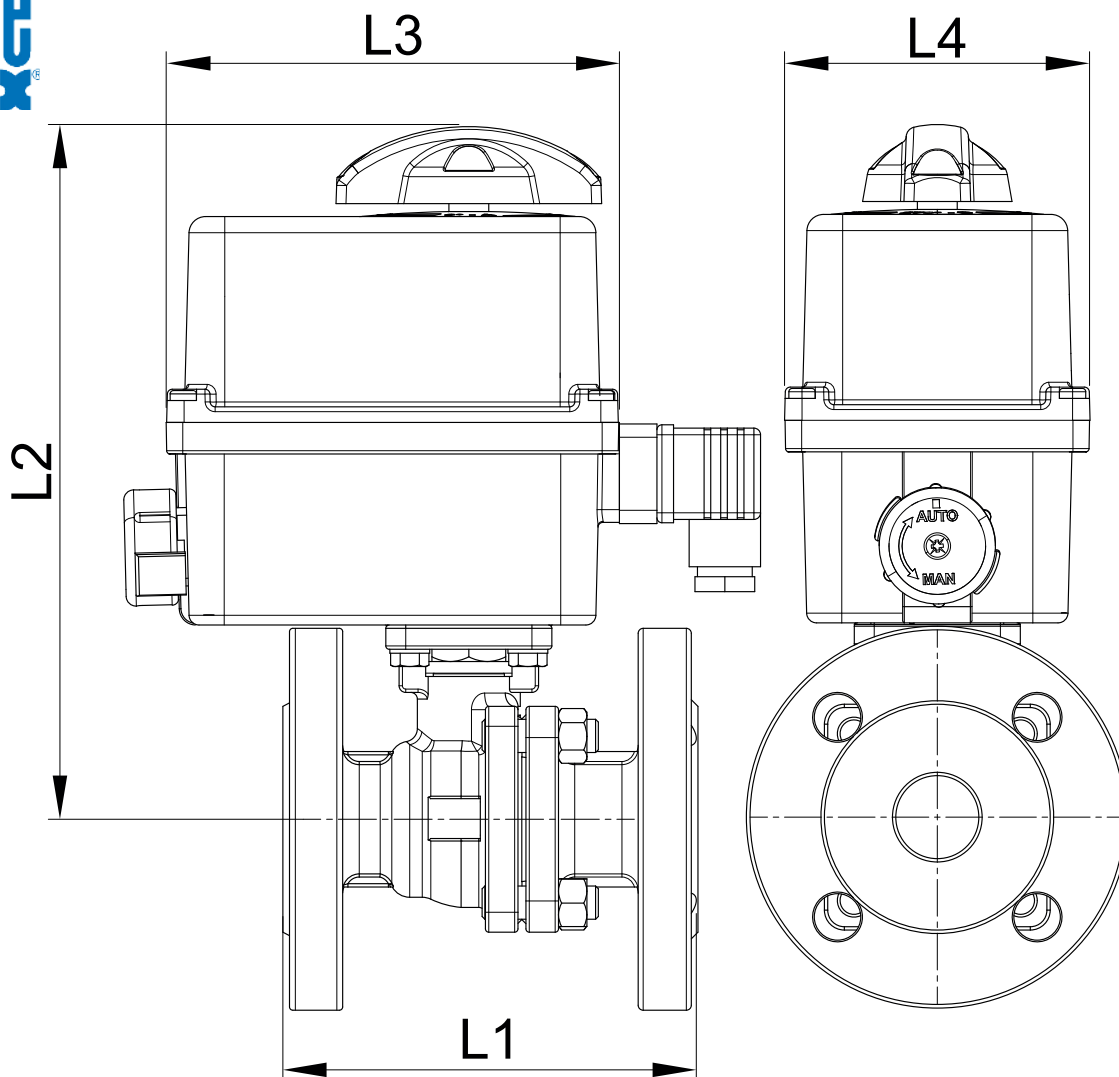
⇒ **Actionneur électrique**

Température de service : de -10°C à +55°C

Carter plastique IP66

Indicateur visuel de position

Résistance anti-condensation réglée



DN (mm)	DN (pouces)	PN (bar)	L1 (mm)	L2 (mm)	L3 (mm)	L4 (mm)	Temps manoeuvre (90°) (s)	Poids (kg)	Référence 100-230V AC et 100-350V DC	Temps manoeuvre (90°) (s)	Référence 15-30V AC et 12-48V DC
15	1/2"	40	115	200	136	92	11	3,45	450317-15A	11	450317-15B
20	3/4"	40	120	205	136	92	12	4,25	450317-20A	12	450317-20B
25	1"	40	125	211	136	92	12	5,10	450317-25A	12	450317-25B
32	1"1/4	40	130	223	136	92	26	6,70	450317-32A1	24	450317-32B1
32	1"1/4	40	130	247	151	128	7	7,80	450317-32A2	7	450317-32B2
40	1"1/2	40	140	228	136	92	26	8,10	450317-40A1	24	450317-40B1
40	1"1/2	40	140	252	151	128	7	9,20	450317-40A2	7	450317-40B2
50	2"	40	150	261	151	128	12	11,80	450317-50A	12	450317-50B
65	2"1/2	16	170	278	151	128	23	18,60	450317-65A	22	450317-65B
80	3"	16	180	288	151	128	23	25,40	450317-80A	22	450317-80B

Actionneur électrique avec carter plastique IP66

Indicateur visuel de position. Commande manuelle de secours avec débrayage sécurisé

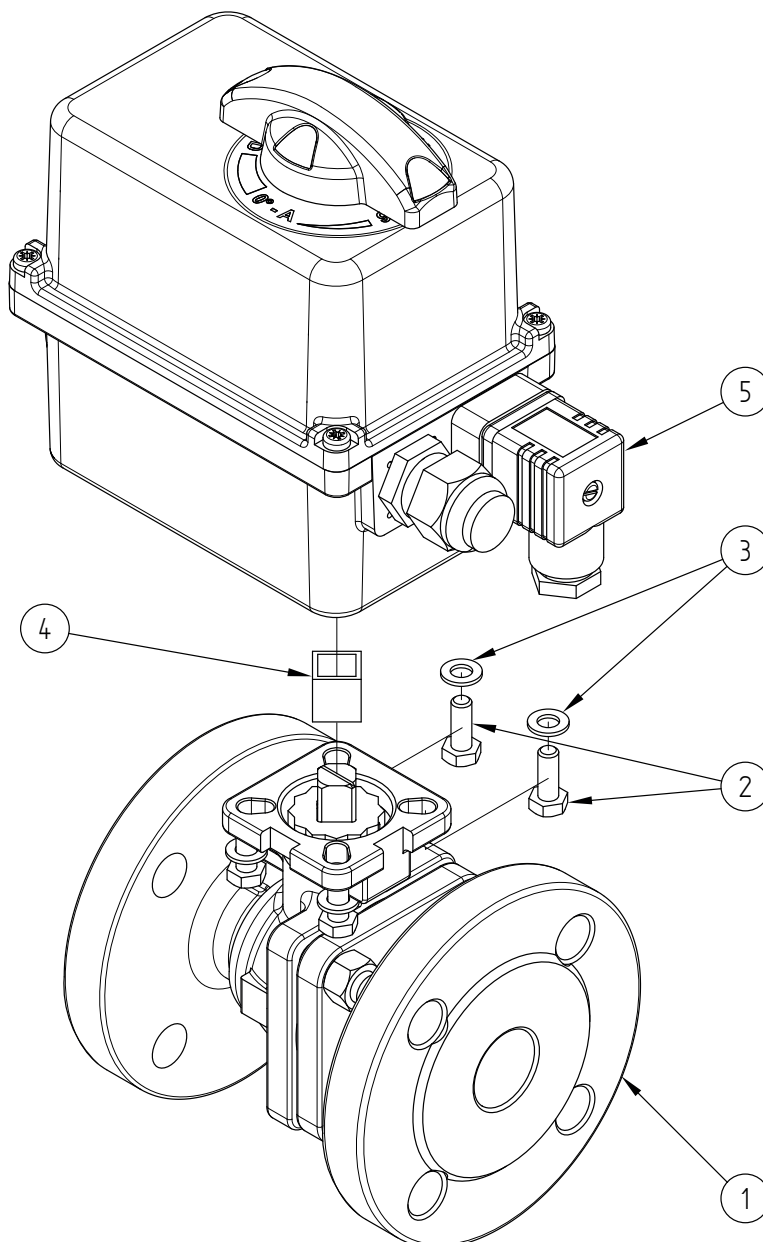
Contacts fin de courses réglables. Limiteur de couple. Résistance anti-condensation

Température de service de l'actionneur : -10°C à +55°C (sauf version Failsafe : -10°C à +40°C)

Facteur de marche : 50%. Nombre de démarrages par heure : 150

Actionneur dimensionné pour une ΔP vanne = 16 bar maxi. Pour $\Delta P > 16$ bar, nous consulter

Fonctionnement standard : Ouverture / Fermeture à 0/90°



Repère	Désignation	Matière	Quantité
1	VANNE 2 PIECES A BRIDES (58269)	CF8M	1
2	VIS DE FIXATION	INOX	4
3	RONDELLE	INOX	4
4	COUPLEUR	INOX	0 ou 1
5	ACTIONNEUR ELECTRIQUE	PLASTIQUE	1

Pour plus d'informations techniques, veuillez consulter les fiches techniques suivantes :

- 58269-LMOD1 : Vanne 2 pièces à brides ISO (58269)
- 50840-LMOD1 : Actionneur électrique 90° - IP66