

# Vannes à boule

Ball valves

**Modèle 50321** Vanne à boule 2 pièces à brides ISO (58269)  
avec actionneur électrique IP68 (50844)



## Caractéristiques

### ⇒ Vanne

**Dimensions :** DN25 à DN200 (1" à 8")

**Raccordements :** à brides selon EN 1092-1

**Pression :** PN selon dimensions des brides

**Température de service :** de -29°C à +175°C

**Matière :** Inox 316 / CF8M

(pour les pièces inox en contact avec le fluide)

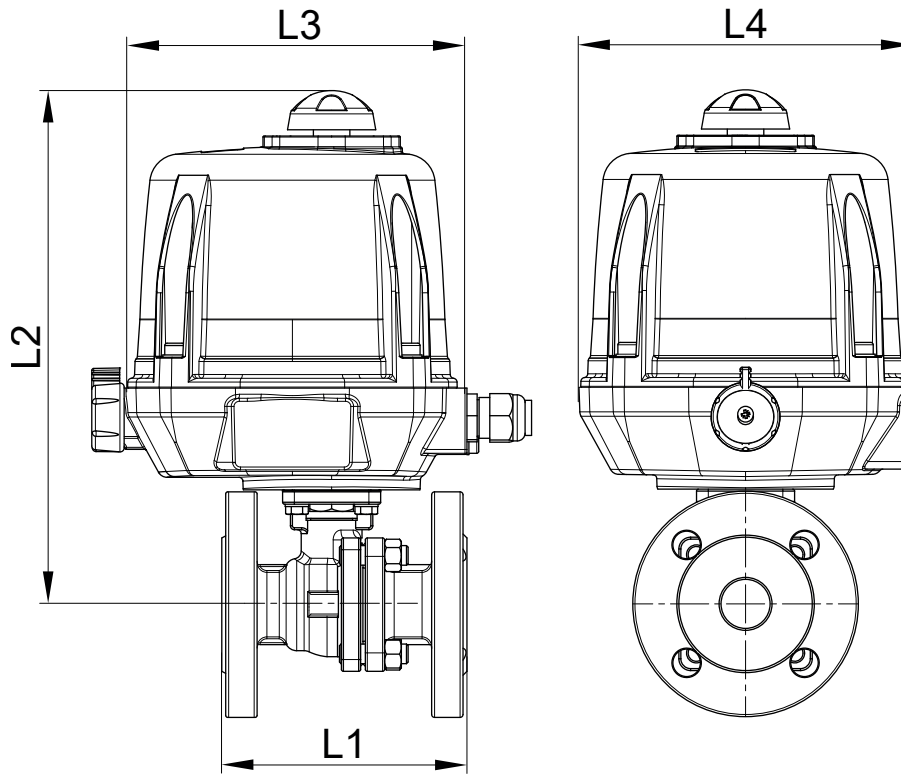
### ⇒ Actionneur électrique

**Température de service :** de -20°C à +70°C

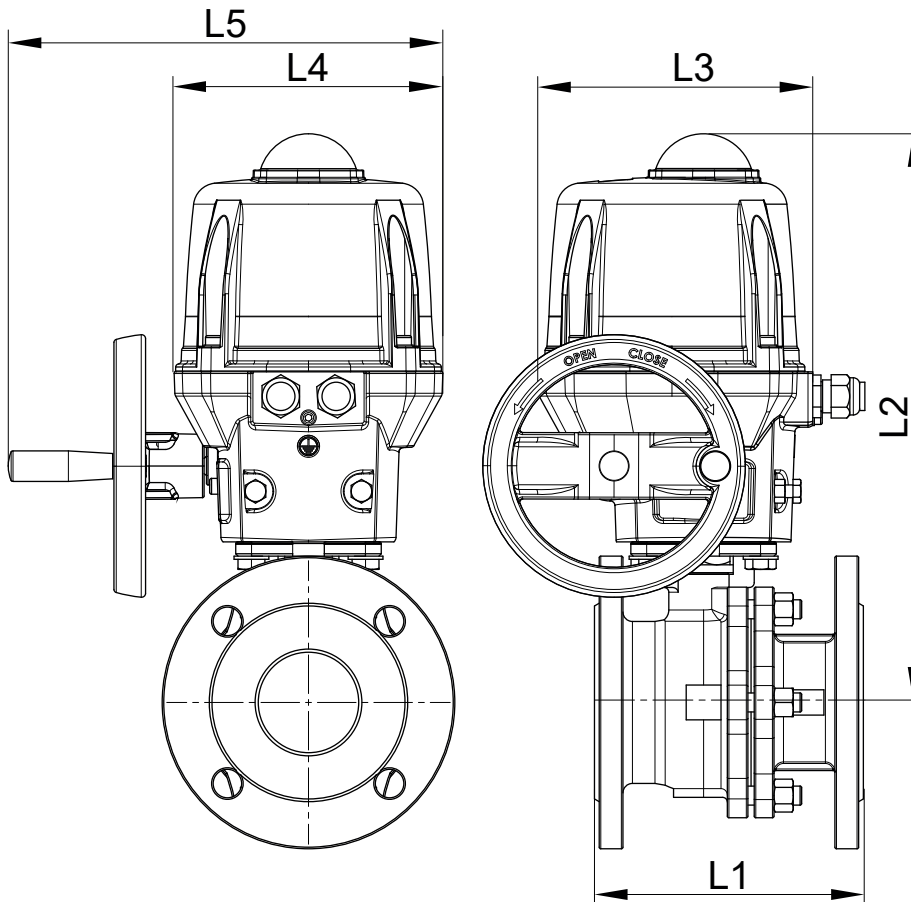
Carter aluminium et capot plastique IP68

Indicateur visuel de position

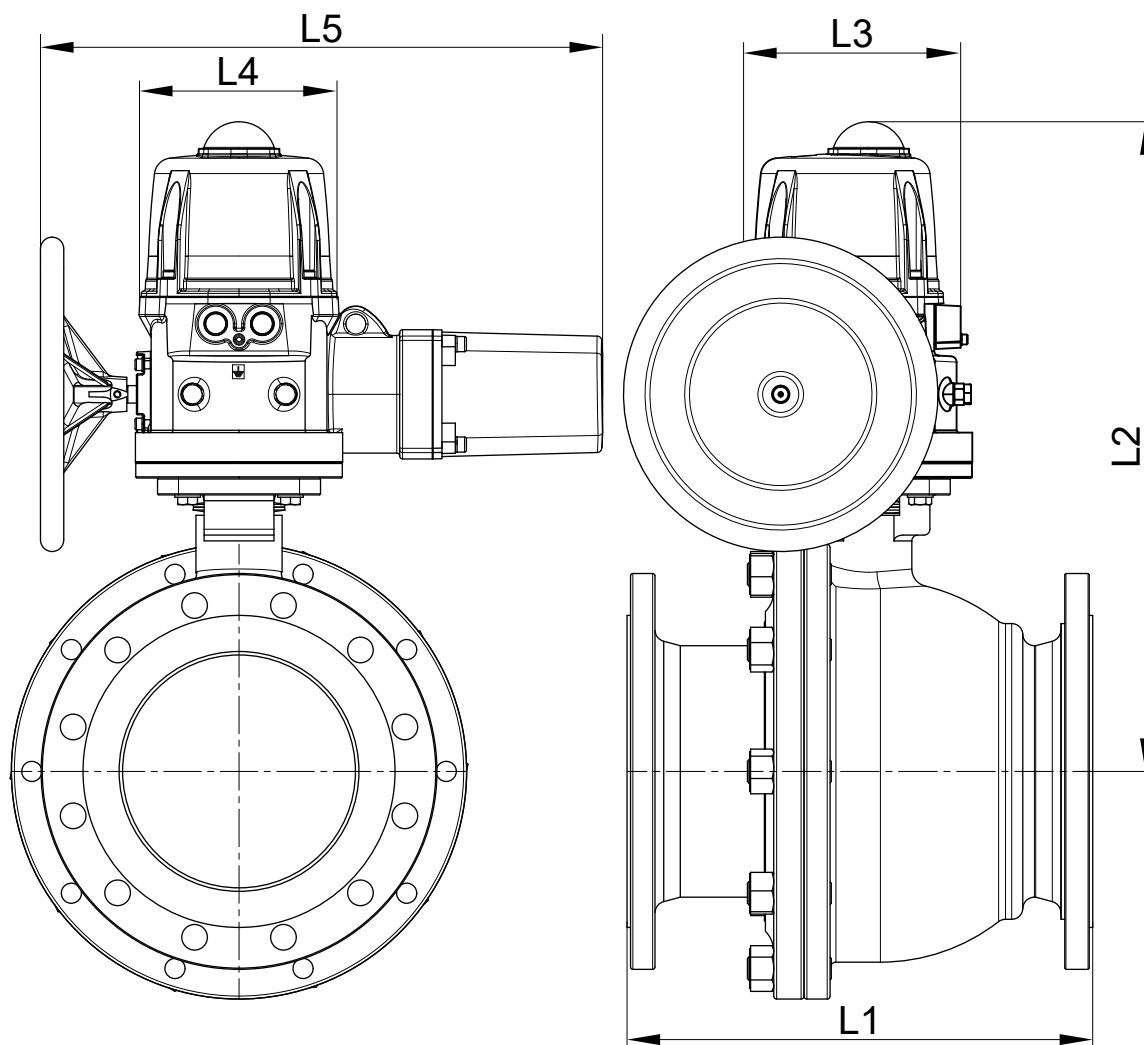
Résistance anti-condensation réglée



**DN25 au DN50**



**DN65 au DN100**

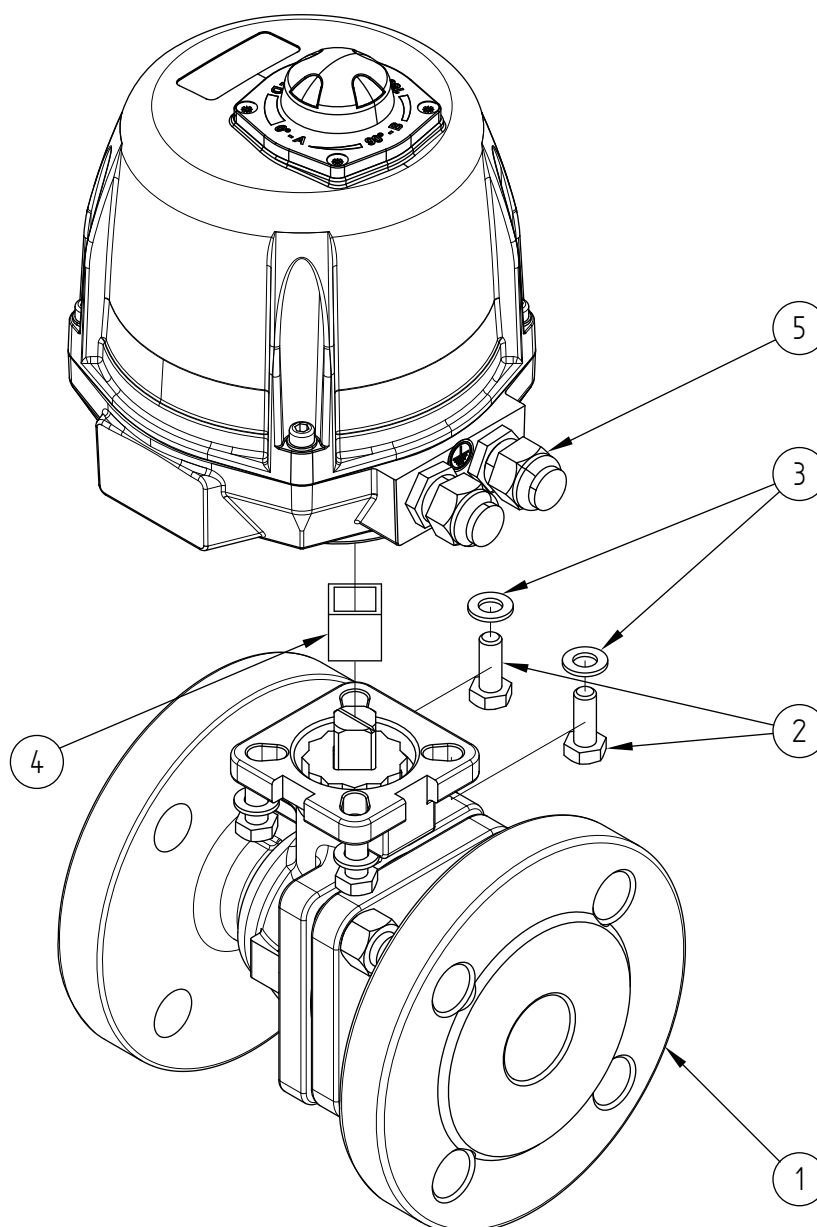


**DN125 au DN200**

DN (mm)	DN (pouces)	L1 (mm)	L2 (mm)	L3 (mm)	L4 (mm)	L5 (mm)	Temps manoeuvre (90°) (s)	Poids (kg)	Référence 100-230V AC et 100-350V DC
25	1"	125	260	192	170	x	7	7,40	450321-25A
32	1"1/4	130	272	192	170	x	7	9,00	450321-32A
40	1"1/2	140	277	192	170	x	15	10,40	450321-40A
50	2"	150	286	192	170	x	20	13,00	450321-50A
65	2"1/2	170	360	209	170	275	15	21,80	450321-65A
80	3"	180	370	209	170	275	30	28,60	450321-80A
100	4"	190	398	209	170	275	60	36,80	450321-100A
125	5"	325	489	299	170	483	38	74,50	450321-125A
150	6"	350	510	299	170	483	38	95,50	450321-150A
200	8"	400	559	299	170	483	38	121,00	450321-200A

DN (mm)	DN (pouces)	Temps manoeuvre (90°) (s)	Référence 15-30V AC et 12-48V DC	Temps manoeuvre (90°) (s)	Référence 400V TRI 50/60Hz
25	1"	7	450321-25B	10	450321-25C
32	1"1/4	7	450321-32B	10	450321-32C
40	1"1/2	15	450321-40B	10	450321-40C
50	2"	20	450321-50B	15	450321-50C
65	2"1/2	15	450321-65B	10	450321-65C
80	3"	30	450321-80B	20	450321-80C
100	4"	60	450321-100B	35	450321-100C
125	5"	-	-	38	450321-125C
150	6"	-	-	38	450321-150C
200	8"	-	-	38	450321-200C

Actionneur électrique avec carter aluminium et capot plastique IP68  
 Indicateur visuel de position. Commande manuelle de secours avec débrayage sécurisé  
 Contacts fin de courses réglables. Limiteur de couple. Résistance anti-condensation  
 Température de service de l'actionneur : -20°C à +70°C  
 Facteur de marche : 50%. Nombre de démarrages par heure : 150  
 Actionneur dimensionné pour une  $\Delta P$  vanne = 16 bar maxi. Pour  $\Delta P > 16$  bar, nous consulter  
 Fonctionnement standard : Ouverture / Fermeture à 0 / 90°



Repère	Désignation	Matière	Quantité
1	VANNE 2 PIECES A BRIDES (58269)	CF8M	1
2	VIS DE FIXATION	INOX	4
3	RONDELLE	INOX	4
4	COUPLEUR	INOX	0 ou 1
5	ACTIONNEUR ELECTRIQUE	ALUMINIUM / PLASTIQUE	1

Pour plus d'informations techniques, veuillez consulter les fiches techniques suivantes :

- 58269-LMOD1 : Vanne 2 pièces à brides (58269)
- 50844-LMOD1 : Actionneur électrique 90° - IP68