

Vannes à boule

Ball valves

Modèle 50327 Vanne à boule 2 pièces à brides ISO (58269) avec actionneur électrique ATEX IP68 positionneur (50850)



Caractéristiques

⇒ **Vanne**

Dimensions : DN25 à DN200 (1" à 8")

Raccordements : à brides selon EN 1092-1

Pression : PN selon dimensions des brides

Température de service : de -29°C à +175°C

Matière : Inox 316 / CF8M

(pour les pièces inox en contact avec le fluide)

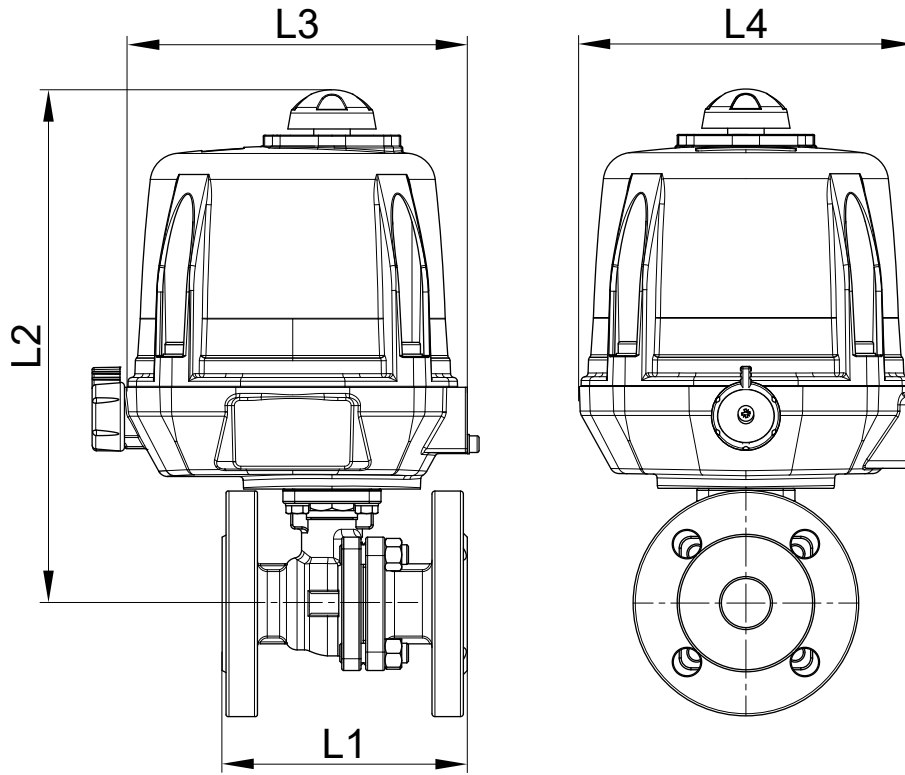
⇒ **Actionneur électrique**

Température de service : de -20°C à +70°C

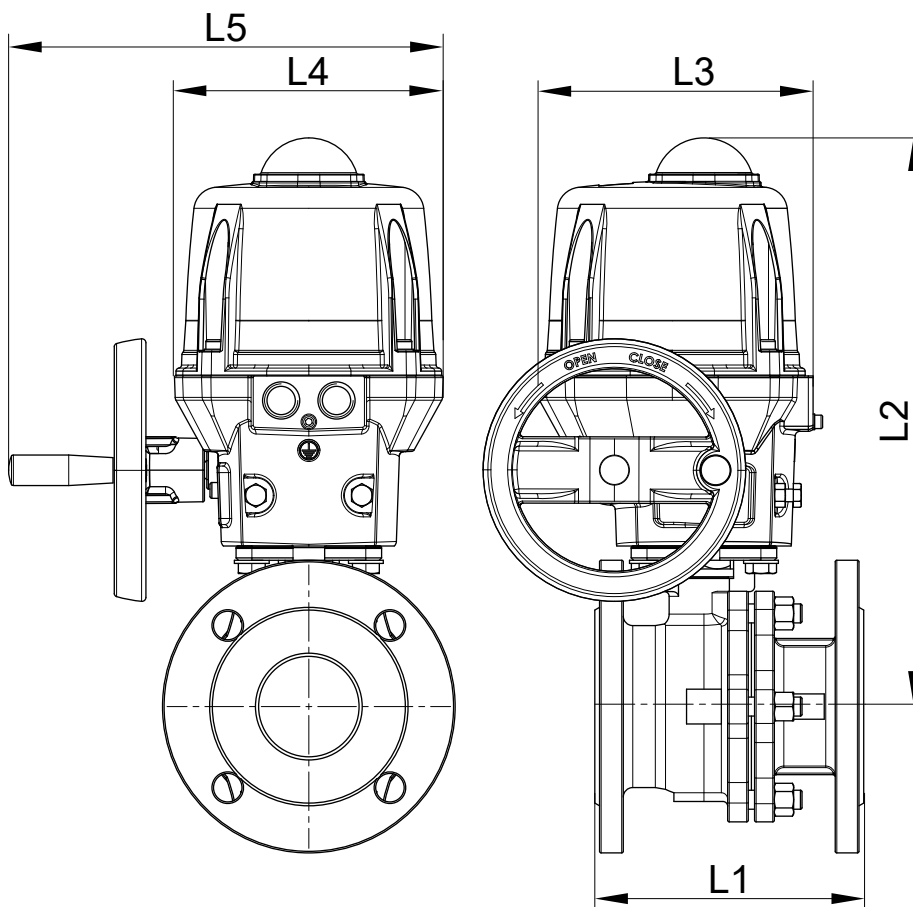
Carter et capot aluminium IP68

Indicateur visuel de position

Résistance anti-condensation



DN25 au DN50



DN65 au DN100

DN (mm)	DN (pouces)	L1 (mm)	L2 (mm)	L3 (mm)	L4 (mm)	L5 (mm)	Temps manoeuvre (90°) (s)	Poids (kg)	Référence 100-230V AC et 100-350V DC	Référence 15-30V AC et 12-48V DC
25	1"	125	260	192	170	x	15	8,50	450327-20A	450327-20B
32	1"1/4	130	272	192	170	x	15	10,10	450327-25A	450327-25B
40	1"1/2	140	277	192	170	x	20	11,50	450327-32A	450327-32B
50	2"	150	286	192	170	x	20	14,10	450327-40A	450327-40B
65	2"1/2	170	360	209	170	275	30	22,90	450327-50A	450327-50B
80	3"	180	370	209	170	275	60	29,70	450327-65A	450327-65B
100	4"	190	398	209	170	275	60	37,90	450327-80A	450327-80B

Actionneur électrique 90° ATEX avec carter et capot aluminium IP68

Indicateur visuel de position. Commande manuelle de secours avec débrayage sécurisé

Contacts fin de courses réglables. Limiteur de couple. Résistance anti-condensation

Température de service de l'actionneur : -20°C à +70°C

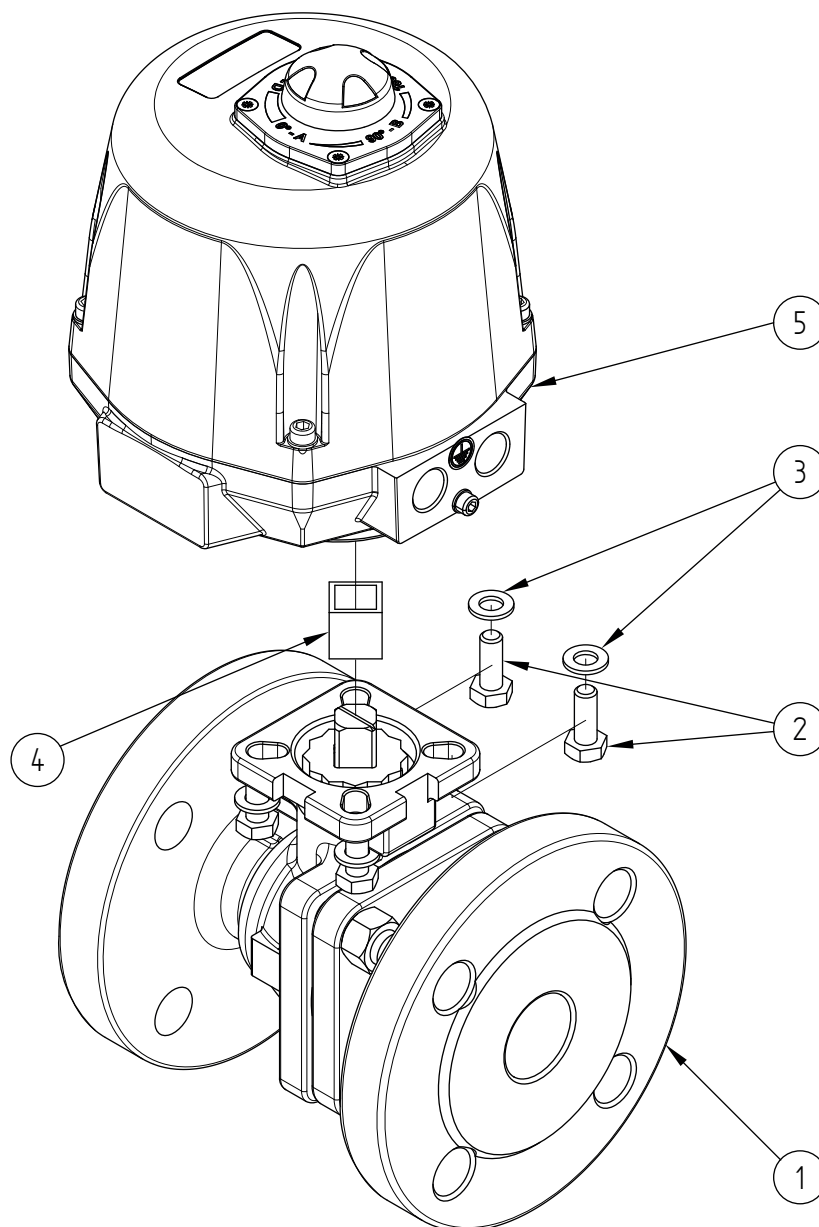
Facteur de marche : 50%. Nombre de démarrages par heure : 150

Actionneur dimensionné pour une ΔP vanne = 16 bar maxi. Pour $\Delta P > 16$ bar, nous consulter

Version «positionneur» : Le module de positionnement intégré permet le pilotage d'une vanne (régulation ouverture / fermeture) avec un signal 4-20mA (ou 0/10V)

Tresse de masse à commander séparément

Presse-étoupes non fournies



Repère	Désignation	Matière	Quantité
1	VANNE 2 PIECES A BRIDES (58269)	CF8M	1
2	VIS DE FIXATION	INOX	4
3	RONDELLE	INOX	4
4	COUPLEUR	INOX	0 ou 1
5	ACTIONNEUR ELECTRIQUE	ALUMINIUM	1

Pour plus d'informations techniques, veuillez consulter les fiches techniques suivantes :

- 58269-LMOD1 : Vanne 2 pièces à brides (58269)
- 50850-LMOD1 : Actionneur électrique 90° ATEX avec module de positionnement 4/20 mA - IP68