

# Vannes à boule

Ball valves

**Modèle 50323** Vanne à boule 2 pièces à brides ISO (58269) avec actionneur électrique IP68 positionneur (50846)



## Caractéristiques

### ⇒ Vanne

**Dimensions :** DN25 à DN200 (1" à 8")

**Raccordements :** à brides selon EN 1092-1

**Pression :** PN selon dimensions des brides

**Température de service :** de -29°C à +175°C

**Matière :** Inox 316 / CF8M

(pour les pièces inox en contact avec le fluide)

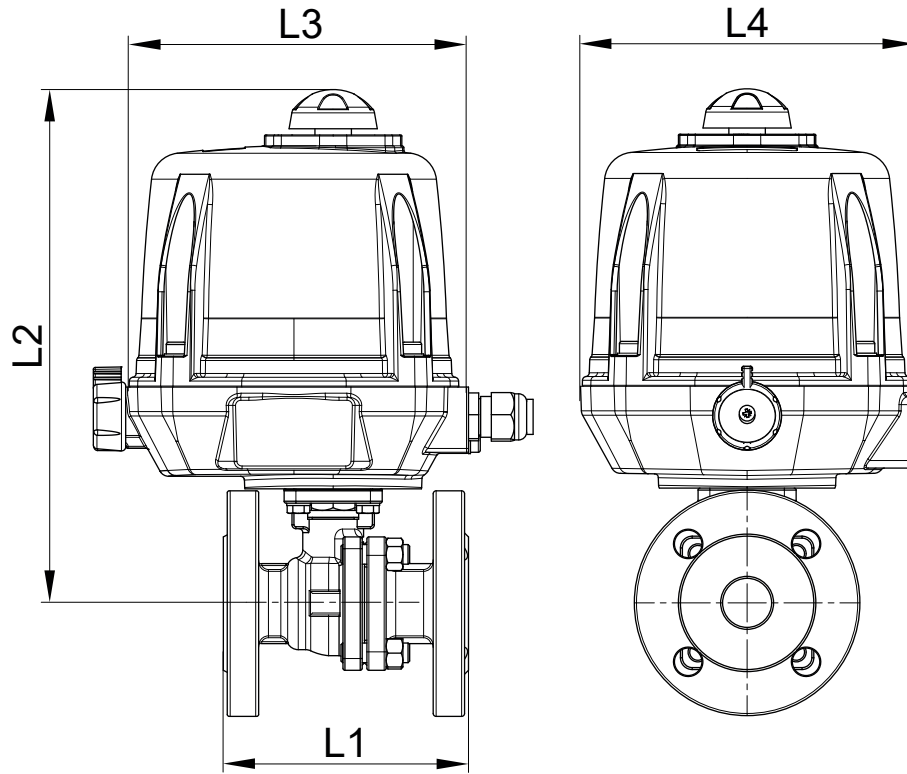
### ⇒ Actionneur électrique

**Température de service :** de -20°C à +70°C

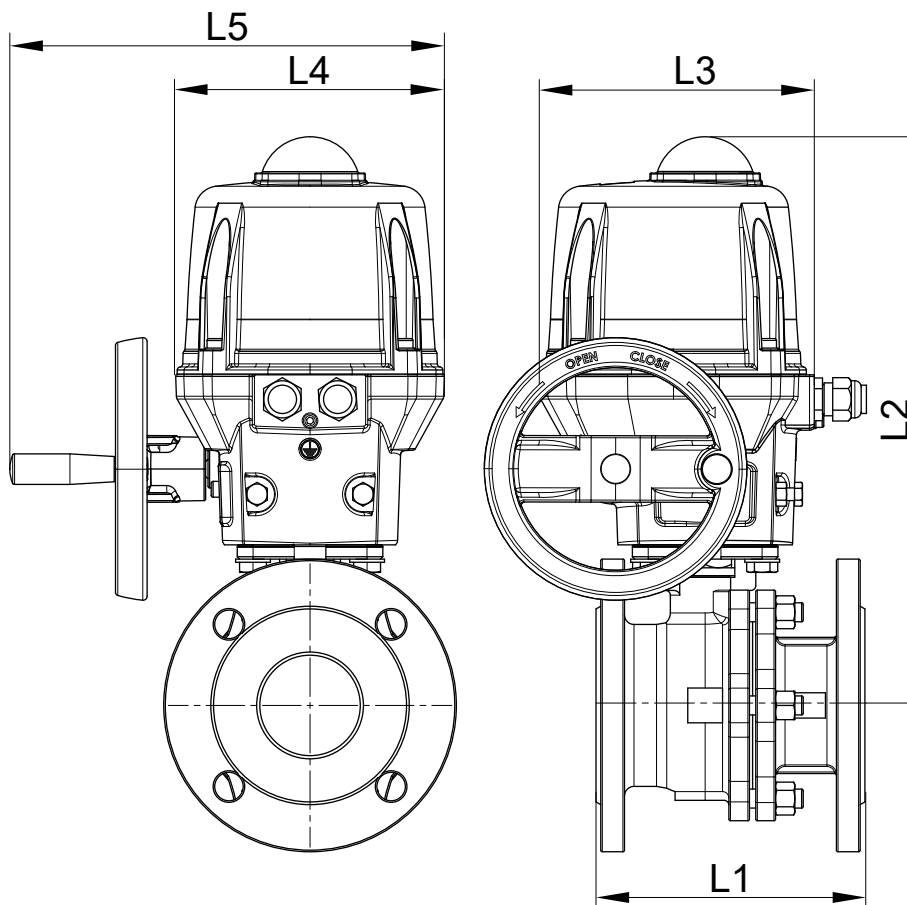
Carter aluminium et capot plastique IP68

Indicateur visuel de position

Résistance anti-condensation réglée



**DN25 au DN50**



**DN65 au DN100**

DN (mm)	DN (pouces)	L1 (mm)	L2 (mm)	L3 (mm)	L4 (mm)	L5 (mm)	Temps manoeuvre (90°) (s)	Poids (kg)	Référence 100-230V AC et 100-350V DC	Référence 15-30V AC et 12-48V DC
25	1"	125	260	192	170	x	15	7,60	450323-25A	450323-25B
32	1"1/4	130	272	192	170	x	15	9,20	450323-32A	450323-32B
40	1"1/2	140	277	192	170	x	20	10,60	450323-40A	450323-40B
50	2"	150	286	192	170	x	20	13,20	450323-50A	450323-50B
65	2"1/2	170	360	209	170	275	30	22,00	450323-65A	450323-65B
80	3"	180	370	209	170	275	60	28,80	450323-80A	450323-80B
100	4"	190	398	209	170	275	60	37,00	450323-100A	450323-100B

**Actionneur électrique avec carter aluminium et capot plastique IP68**

Indicateur visuel de position. Commande manuelle de secours avec débrayage sécurisé

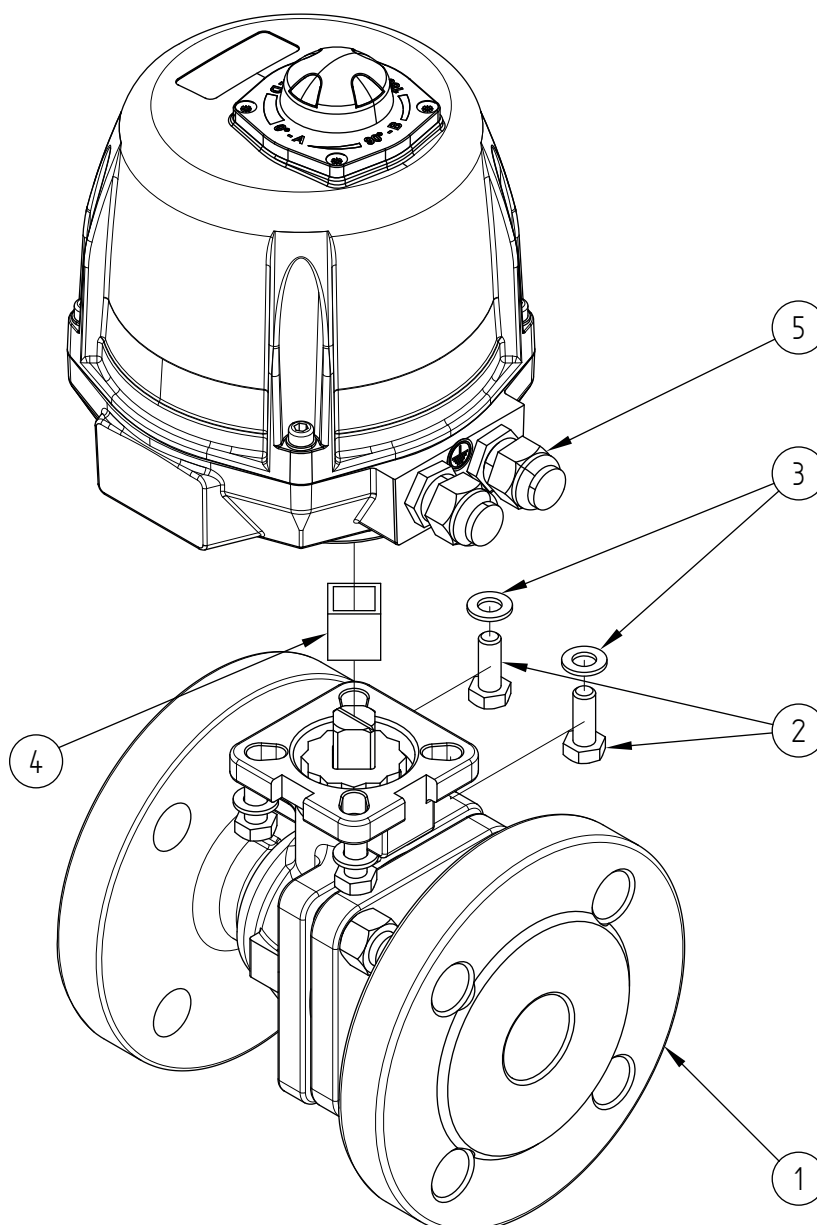
Contacts fin de courses réglables. Limiteur de couple. Résistance anti-condensation

Température de service de l'actionneur : -20°C à +70°C

Facteur de marche : 50%. Nombre de démarrages par heure : 150

Actionneur dimensionné pour une  $\Delta P$  vanne = 16 bar maxi. Pour  $\Delta P > 16$  bar, nous consulter

Version «positionneur» : Le module de positionnement intégré permet le pilotage d'une vanne (régulation ouverture / fermeture) avec un signal 4-20mA (ou 0/10V)



Repère	Désignation	Matière	Quantité
1	VANNE 2 PIECES A BRIDES (58269)	CF8M	1
2	VIS DE FIXATION	INOX	4
3	RONDELLE	INOX	4
4	COUPLEUR	INOX	0 ou 1
5	ACTIONNEUR ELECTRIQUE	ALUMINIUM / PLASTIQUE	1

Pour plus d'informations techniques, veuillez consulter les fiches techniques suivantes :

- 58269-LMOD1 : Vanne 2 pièces à brides (58269)
- 50846-LMOD1 : Actionneur électrique 90° avec module de positionnement 4/20 mA - IP68