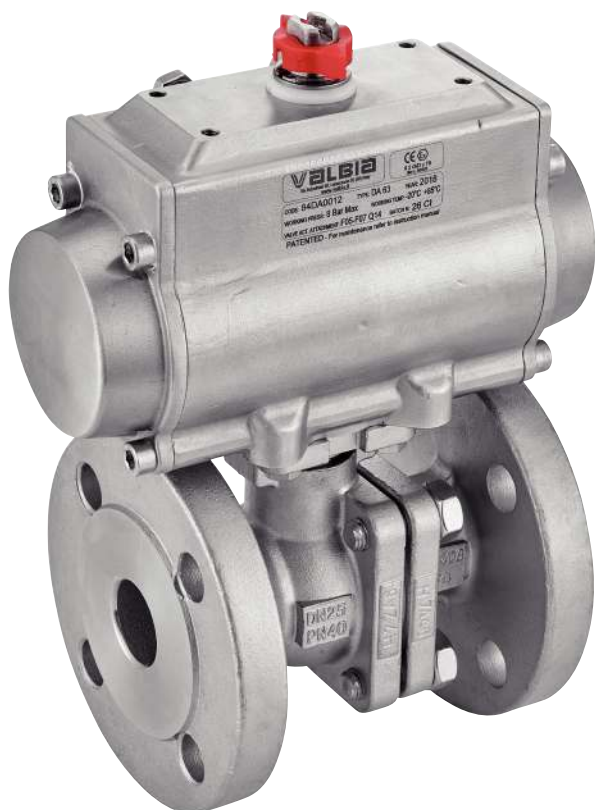


# Vannes à boule

Ball valves

## Modèle 50311 Vanne à boule 2 pièces à brides ISO (58269) avec vérin pneumatique inox (50802)



### Caractéristiques

#### ⇒ Vanne

**Dimensions :** DN15 à DN80 (1/2" à 3")

**Raccordements :** à brides

**Pression :** PN selon dimensions des brides

**Température de service :** de -29°C à +175°C

**Matière :** Inox 316 / CF8M

(pour les pièces inox en contact avec le fluide)

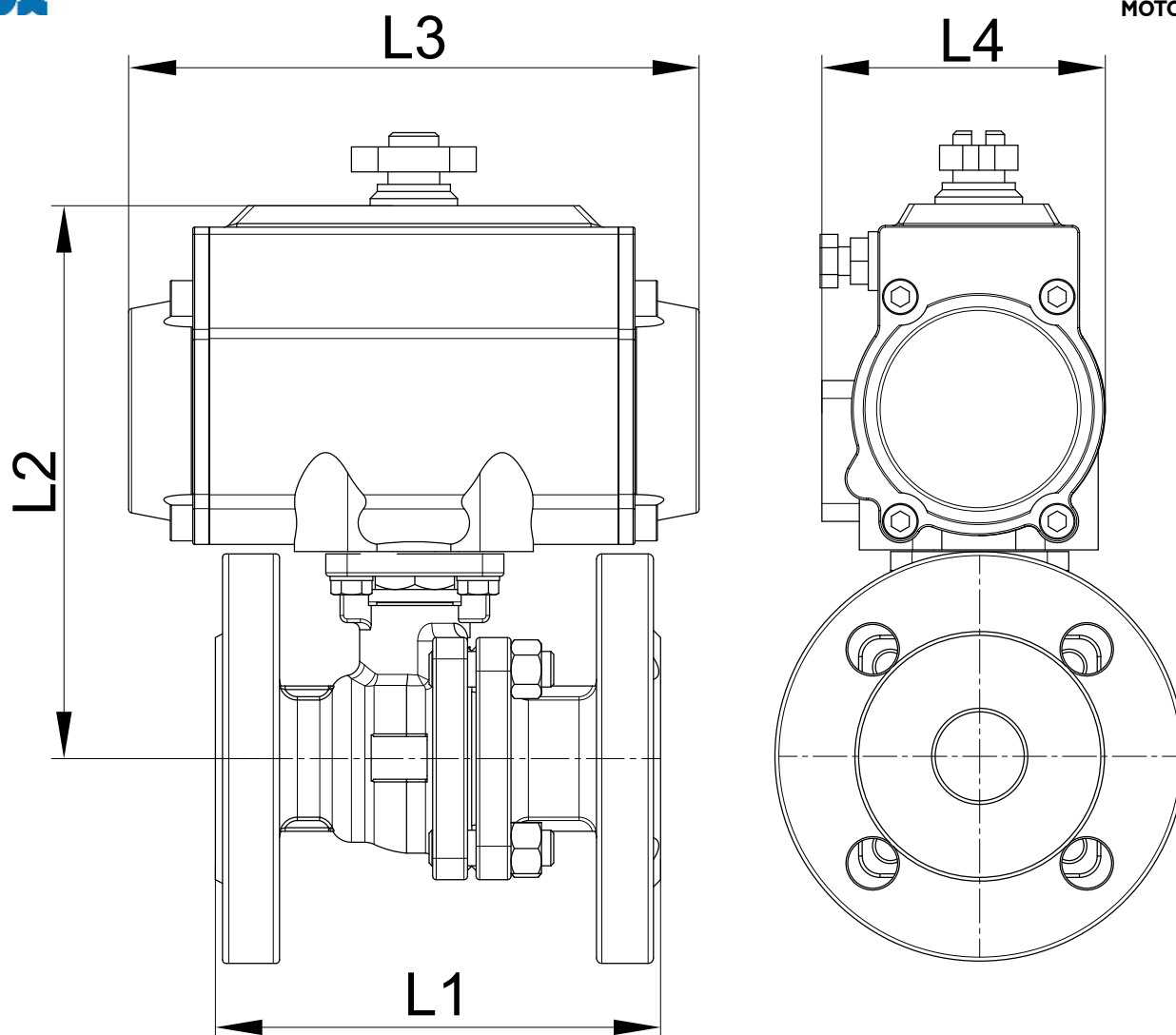
#### ⇒ Vérin pneumatique

**Raccordements air :** 1/8" (VP50 à VP88) ou 1/4" (VP100 à VP200)

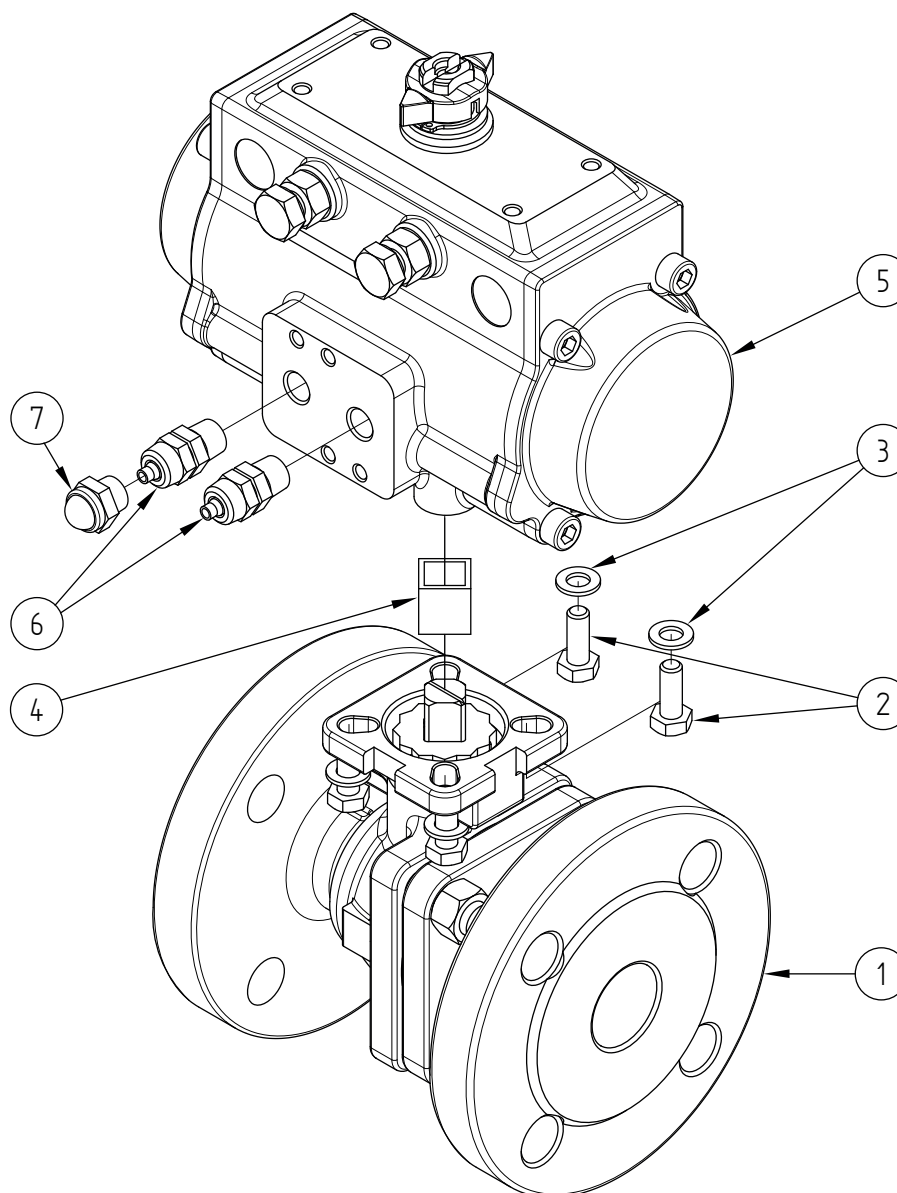
**Pression de service :** 6 à 8 bar

**Température de service :** de -20°C à +85°C

**Matière :** Inox



DN (mm)	DN (pouces)	PN (bar)	L1 (mm)	L2 (mm)	L3 (mm)	L4 (mm)	Poids (kg)	Référence Simple effet	Référence Double effet
15	1/2"	40	115	134	141	71	4,85	450311-15SE	450311-15DE
20	3/4"	40	120	150	164	81	6,65	450311-20SE	
20	3/4"	40	120	150	141	71	5,65		450311-20DE
25	1"	40	125	156	164	81	7,50	450311-25SE	450311-25DE
32	1"1/4	40	130	168	164	81	9,10	450311-32SE	450311-32DE
40	1"1/2	40	140	192	210	95	12,60	450311-40SE	450311-40DE
50	2"	40	150	201	210	95	15,20	450311-50SE	450311-50DE
65	2"1/2	16	170	246	275	123	28,20	450311-65SE	
65	2"1/2	16	170	246	241	106	24,80		450311-65DE
80	3"	16	180	256	275	123	35,00	450311-80SE	450311-80DE



Repère	Désignation	Matière	Quantité
1	VANNE 2 PIECES A BRIDES (58269)	CF8M	1
2	VIS DE FIXATION	INOX	4
3	RONDELLE	INOX	4
4	COUPLEUR	INOX	0 ou 1
5	VÉRIN PNEUMATIQUE (50802)	INOX	1
6	RACCORD PNEUMATIQUE A COIFFE	LAITON NICKELE	1 (SE) ou 2 (DE)
7	SILENCIEUX D'ÉCHAPPEMENT	LAITON NICKELE	1 (SE)

Pour plus d'informations techniques, veuillez consulter les fiches techniques suivantes :

- 58269-LMOD1 : Vanne 2 pièces à brides ISO (58269)
- 50802-LMOD1 : Vérin pneumatique simple ou double effet (50802)