

Vannes à boule

Ball valves

Modèle 50050 Vanne à boule 2 pièces F/F (58308) avec vérin pneumatique aluminium (50800)



Caractéristiques

⇒ Vanne

Dimensions : DN8 à DN80 (1/4" à 3")

Raccordements : taraudage Gaz (BSP)

Pression : PN63 (1000 lbs)

Température de service : de -29°C à +175°C

Matière : Inox 316 / CF8M

(pour les pièces inox en contact avec le fluide)

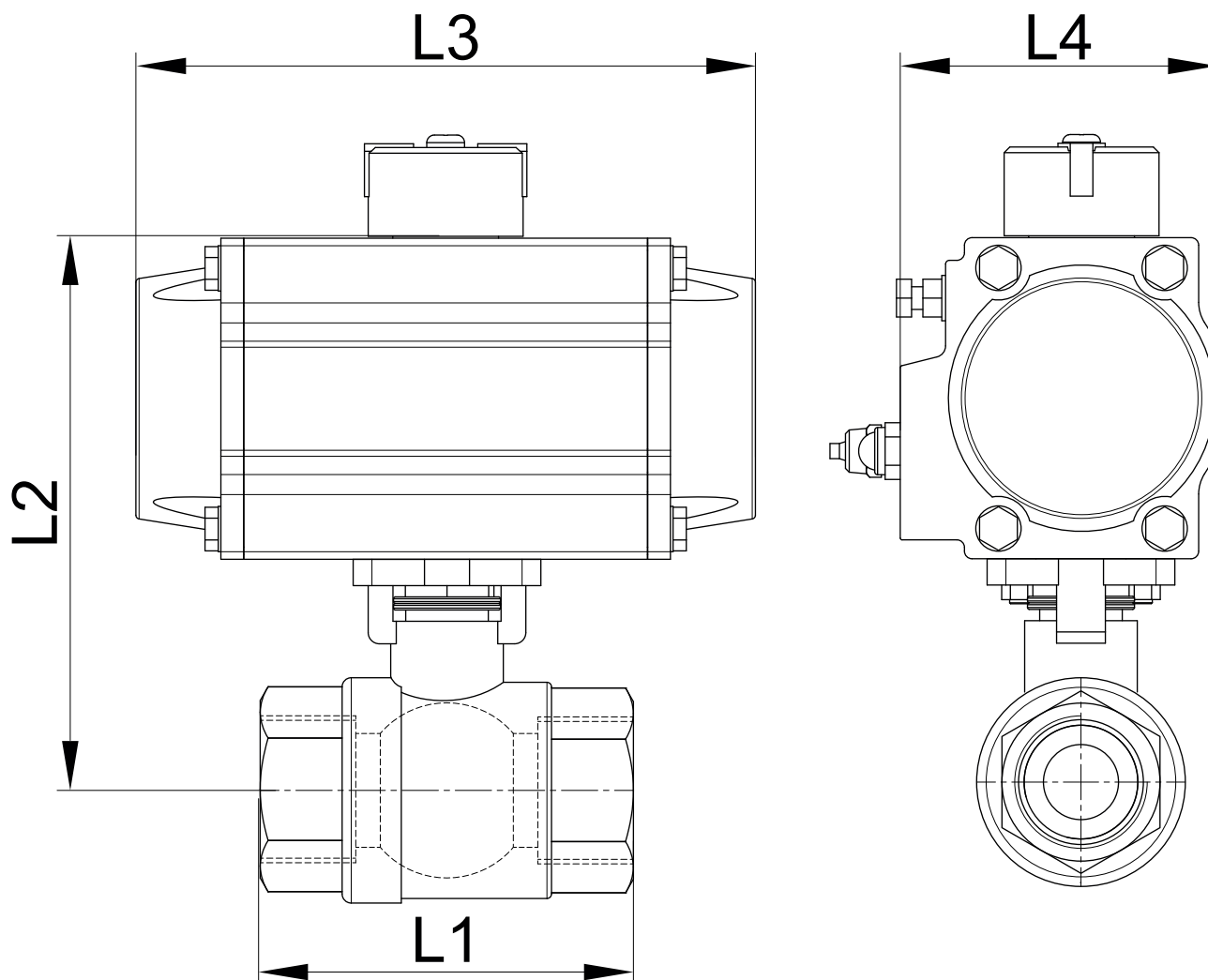
⇒ Vérin pneumatique

Raccordements air : 1/8" (VP50 à VP88) ou 1/4" (VP100 à VP200)

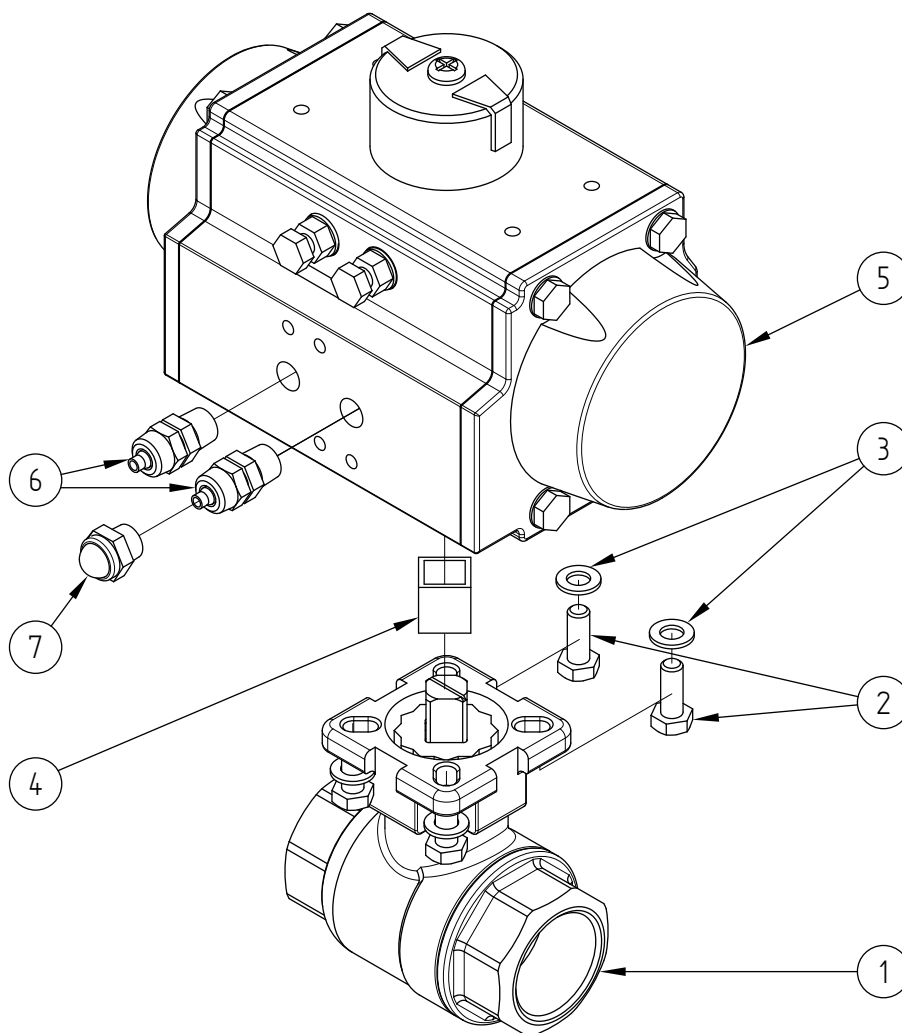
Pression de service : 6 à 8 bar

Température de service : de -20°C à +80°C

Matière : Aluminium



DN (mm)	DN (pouces)	L1 (mm)	L2 (mm)	L3 (mm)	L4 (mm)	Poids (kg)	Référence Simple effet	Référence Double effet
8	1/4"	67	115	148	72	1,58	450050-8SE	450050-8DE
10	3/8"	67	115	148	72	1,55	450050-10SE	450050-10DE
15	1/2"	67	115	148	72	1,51	450050-15SE	450050-15DE
20	3/4"	70	134	164	84	2,11	450050-20SE	
20	3/4"	70	121	148	72	1,61		450050-20DE
25	1"	85	143	164	84	2,60	450050-25SE	450050-25DE
32	1"1/4	94	148	164	84	2,92	450050-32SE	450050-32DE
40	1"1/2	105	175	208	96	5,09	450050-40SE	450050-40DE
50	2"	125	182	208	96	6,32	450050-50SE	450050-50DE
65	2"1/2	155	228	268	123	11,80	450050-65SE	
65	2"1/2	155	216	248	108	10,25		450050-65DE
80	3"	173	237	268	123	18,90	450050-80SE	
80	3"	173	237	268	123	14,90		450050-80DE



Repère	Désignation	Matière	Quantité
1	VANNE 2 PIÈCES (58308)	CF8M	1
2	VIS DE FIXATION	INOX	4
3	RONDELLE	INOX	4
4	COUPLEUR	INOX	0 ou 1
5	VÉRIN PNEUMATIQUE (50800)	ALUMINIUM	1
6	RACCORD PNEUMATIQUE A COIFFE	LAITON NICKELE	1 (SE) ou 2 (DE)
7	SILENCIEUX D'ÉCHAPPEMENT	LAITON NICKELE	1 (SE)

Pour plus d'informations techniques, veuillez consulter les fiches techniques suivantes :

- 58308-LMOD1 : Vanne 2 pièces femelle / femelle (58308)
- 50800-LMOD1 : Vérin pneumatique simple ou double effet (50800)