

Vannes à boule

Ball valves

Modèle 50053 Vanne à boule 2 pièces F/F (58308) avec actionneur électrique IP65 (50835)



Caractéristiques

⇒ **Vanne**

Dimensions : DN8 à DN80 (1/4" à 3")

Raccordements : taraudage Gaz (BSP)

Pression : PN63 (1000 lbs)

Température de service : de -29°C à +175°C

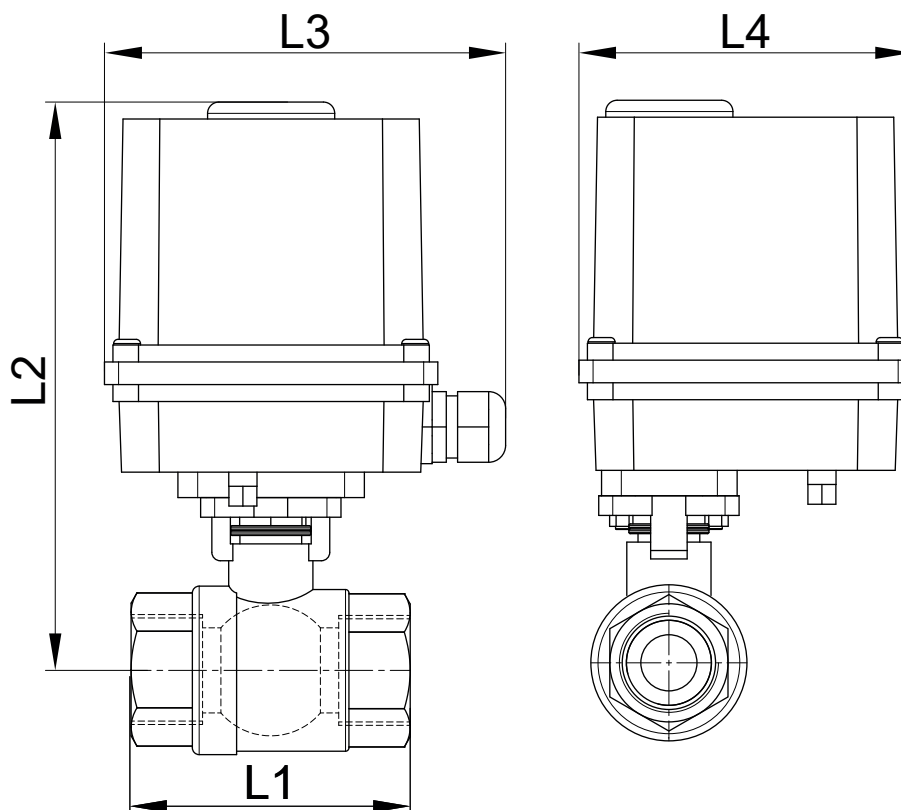
Matière : Inox 316 / CF8M

(pour les pièces inox en contact avec le fluide)

⇒ **Servomoteur électrique**

Température de service : de -10°C à +50°C

Matière : Plastique

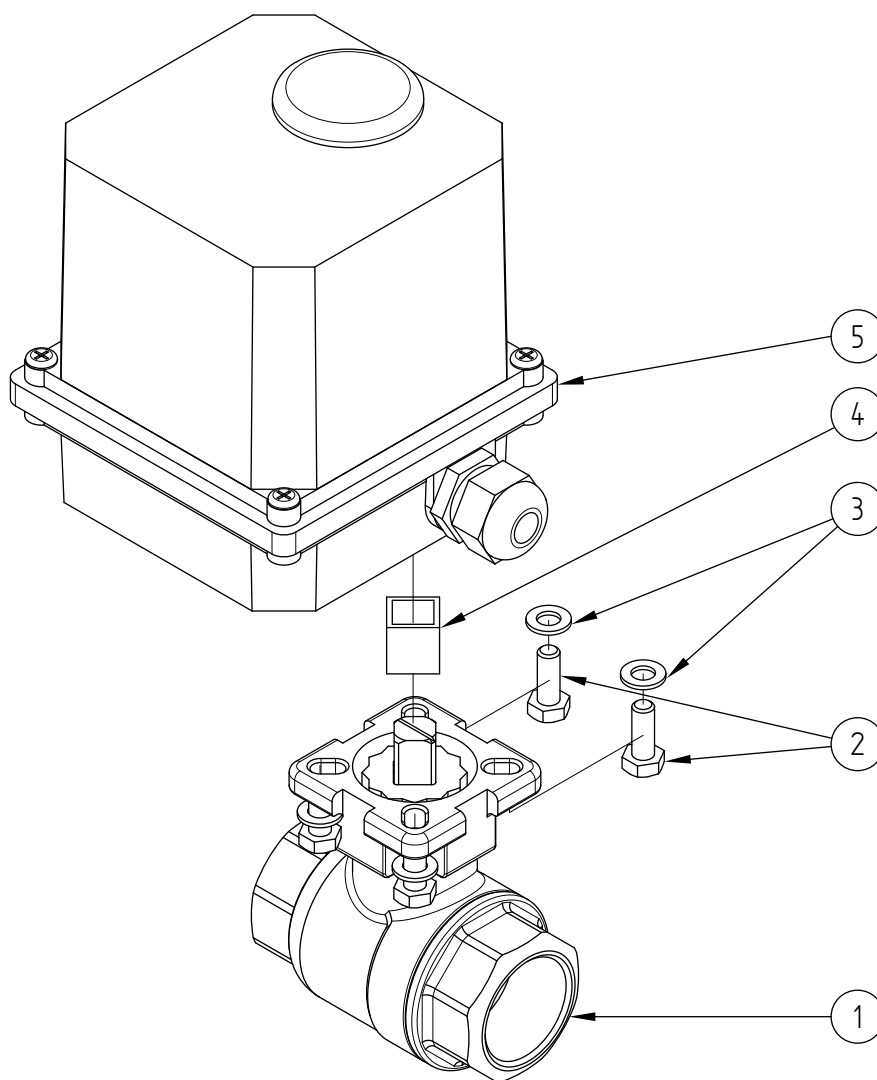


DN (mm)	DN (pouces)	L1 (mm)	L2 (mm)	L3 (mm)	L4 (mm)	Temps de manoeuvre (s)	Poids (kg)	Référence 230V 50Hz
8	1/4"	67	186	143	118	10	1,98	450053-8A
10	3/8"	67	186	143	118	10	1,95	450053-10A
15	1/2"	67	186	143	118	10	1,91	450053-15A
20	3/4"	70	192	143	118	10	2,01	450053-20A
25	1"	85	201	143	118	10	2,50	450053-25A
32	1"1/4	94	206	143	118	10	2,82	450053-32A
40	1"1/2	105	215	143	118	10	3,44	450053-40A
50	2"	125	246	204	165	8	7,27	450053-50A
65	2"1/2	155	267	204	165	8	10,00	450053-65A
80	3"	173	276	204	165	8	17,10	450053-80A

DN (mm)	DN (pouces)	Temps de manoeuvre (s)	Référence 24V 50Hz	Temps de manoeuvre (s)	Référence 24V DC
8	1/4"	15	450053-8B	16	450053-8C
10	3/8"	15	450053-10B	16	450053-10C
15	1/2"	15	450053-15B	16	450053-15C
20	3/4"	15	450053-20B	16	450053-20C
25	1"	15	450053-25B	16	450053-25C
32	1"1/4	15	450053-32B	16	450053-32C
40	1"1/2	15	450053-40B	16	450053-40C

Béné Inox – 11 Chemin de la Pierre Blanche – 69800 SAINT PRIEST – S.A.S au capital de 240 000 € – SIREN 311 810 287
Tél : 04 78 90 48 22 – Fax : 04 78 90 69 59 – www.bene-inox.com – bene@bene-inox.com

Les informations techniques, illustrations et photographies sont données à titre indicatif sans caractère contractuel. Certaines peuvent varier en fonction des tolérances admises dans la profession et des normes applicables. Les instructions d'utilisation, de montage et de maintenance constituent de simples recommandations. Elles peuvent également varier en fonction des conditions d'utilisation du produit, de l'environnement de montage et des besoins de l'acheteur dont ce dernier est seul responsable de la définition.



Repère	Désignation	Matière	Quantité
1	VANNE 2 PIÈCES (58308)	CF8M	1
2	VIS DE FIXATION	INOX	4
3	RONDELLE	INOX	4
4	COUPLEUR	INOX	0 ou 1
5	SERVOMOTEUR ÉLECTRIQUE (50835)	PLASTIQUE	1

Pour plus d'informations techniques, veuillez consulter les fiches techniques suivantes :

- 58308-LMOD1 : Vanne 2 pièces femelle / femelle (58308)
- 50835-LMOD1 : Servomoteur électrique IP65 (50835)