

# Vannes à boule

Ball valves

**Modèle 50061** Vanne à boule 2 pièces F/F (58308)  
avec actionneur électrique IP68 (50844)



## Caractéristiques

### ⇒ Vanne

**Dimensions :** DN20 à DN80 (3/4" à 3")

**Raccordements :** taraudage Gaz (BSP)

**Pression :** PN63 (1000 lbs)

**Température de service :** de -29°C à +175°C

**Matière :** Inox 316 / CF8M

(pour les pièces inox en contact avec le fluide)

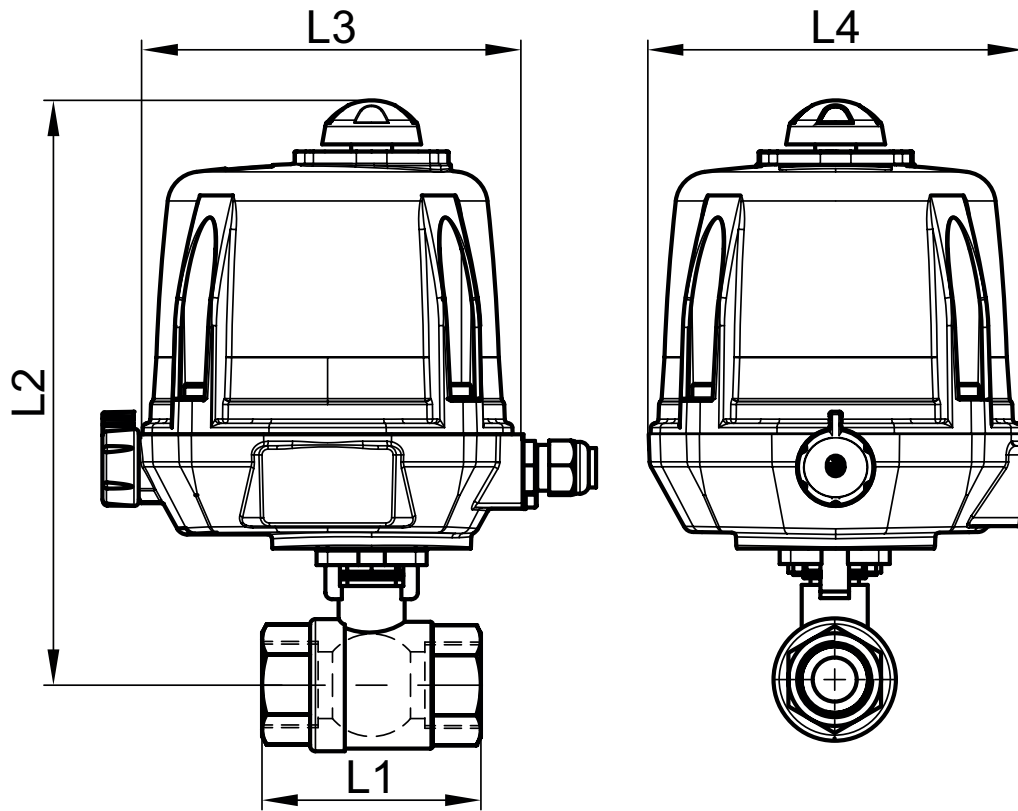
### ⇒ Actionneur électrique

**Température de service :** de -20°C à +70°C

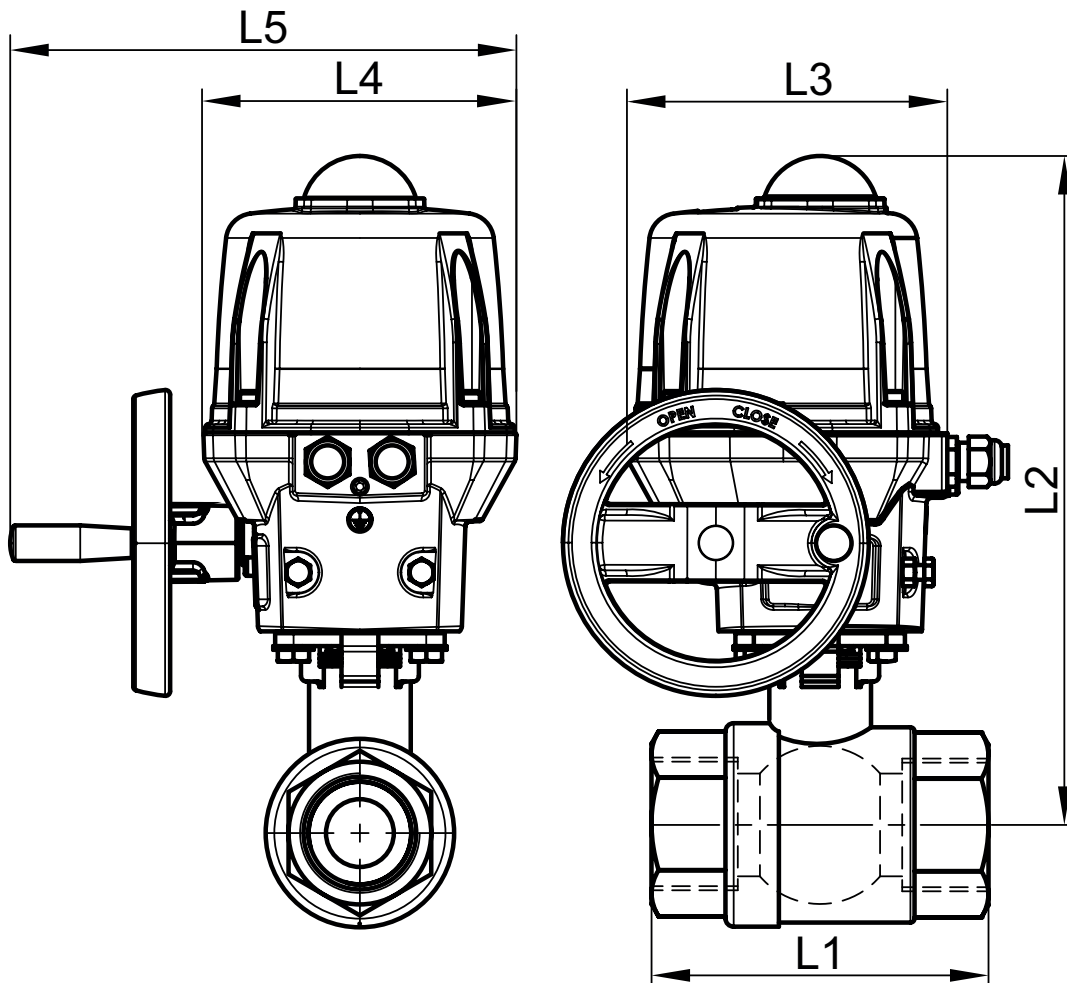
Carter aluminium et capot plastique IP68

Indicateur visuel de position

Résistance anti-condensation



**DN20 au DN50**



**DN65 au DN80**

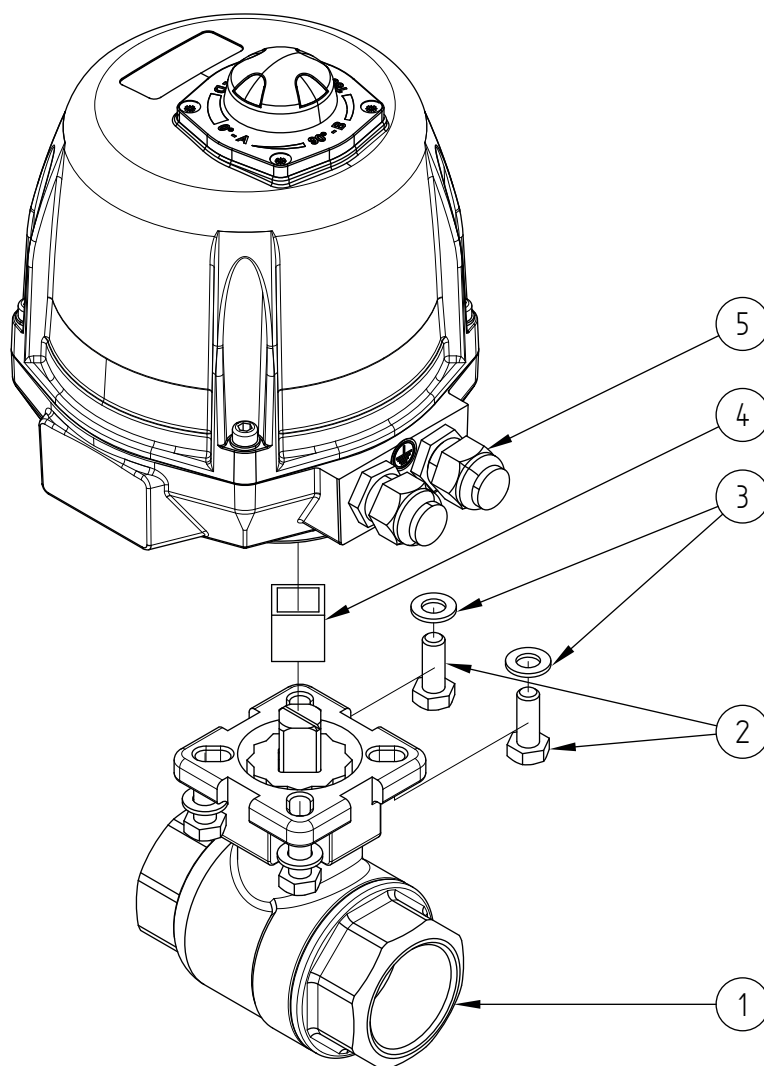
**Béné Inox** – 11 Chemin de la Pierre Blanche – 69800 SAINT PRIEST – S.A.S au capital de 240 000 € – SIREN 311 810 287  
Tél : 04 78 90 48 22 – Fax : 04 78 90 69 59 – [www.bene-inox.com](http://www.bene-inox.com) – [bene@bene-inox.com](mailto:bene@bene-inox.com)

Les informations techniques, illustrations et photographies sont données à titre indicatif sans caractère contractuel. Certaines peuvent varier en fonction des tolérances admises dans la profession et des normes applicables. Les instructions d'utilisation, de montage et de maintenance constituent de simples recommandations. Elles peuvent également varier en fonction des conditions d'utilisation du produit, de l'environnement de montage et des besoins de l'acheteur dont ce dernier est seul responsable de la définition.

DN (mm)	DN (pouces)	L1 (mm)	L2 (mm)	L3 (mm)	L4 (mm)	L5 (mm)	Temps manoeuvre (90°) (s)	Poids (kg)	Référence 100-230V AC et 100-350V DC
20	3/4"	70	250	192	170	x	7	3,51	450061-20A
25	1"	85	259	192	170	x	7	4,00	450061-25A
32	1"1/4	94	264	192	170	x	7	4,32	450061-32A
40	1"1/2	105	273	192	170	x	15	4,94	450061-40A
50	2"	125	280	192	170	x	15	6,17	450061-50A
65	2"1/2	155	358	209	170	275	15	10,90	450061-65A
80	3"	173	367	209	170	275	15	18,00	450061-80A

DN (mm)	DN (pouces)	Temps manoeuvre (90°) (s)	Référence 15-30V AC et 12-48V DC	Temps manoeuvre (90°) (s)	Référence 400V TRI 50/60Hz
20	3/4"	7	450061-20B	10	450061-20C
25	1"	7	450061-25B	10	450061-25C
32	1"1/4	7	450061-32B	10	450061-32C
40	1"1/2	15	450061-40B	10	450061-40C
50	2"	15	450061-50B	10	450061-50C
65	2"1/2	15	450061-65B	10	450061-65C
80	3"	15	450061-80B	10	450061-80C

**Actionneur électrique avec carter aluminium et capot plastique IP68**  
 Indicateur visuel de position. Commande manuelle de secours avec débrayage sécurisé  
 Contacts fin de courses réglables. Limiteur de couple. Résistance anti-condensation  
 Température de service de l'actionneur : -20°C à +70°C  
 Facteur de marche : 50%. Nombre de démarrages par heure : 150  
 Actionneur dimensionné pour une  $\Delta P$  vanne = 16 bar maxi. Pour  $\Delta P > 16$  bar, nous consulter  
 Fonctionnement standard : Ouverture / Fermeture à 0 / 90°



Repère	Désignation	Matière	Quantité
1	VANNE 2 PIÈCES (58308)	CF8M	1
2	VIS DE FIXATION	INOX	4
3	RONDELLE	INOX	4
4	COUPLEUR	INOX	0 ou 1
5	ACTIONNEUR ELECTRIQUE	ALUMINIUM / PLASTIQUE	1

Pour plus d'informations techniques, veuillez consulter les fiches techniques suivantes :

- 58308-LMOD1 : Vanne 2 pièces femelle / femelle (58308)
- 50844-LMOD1 : Actionneur électrique 90° - IP68