

Vannes à boule

Ball valves

Vanne à boule haute pression 2 voies F/F avec actionneur électrique IP66 (50840)

Modèle **50417** Gaz

Modèle **50437** NPT



Caractéristiques

⇒ **Vanne**

Dimensions : DN8 à DN25 (1/4" à 1")

Raccordements : taraudage Gaz (BSP) ou NPT

Pression : 1/4" à 1/2" - PN500
3/4" à 1" - PN315

Température de service : de -20°C à +100°C

Matière : Inox 316

(pour les pièces inox en contact avec le fluide)

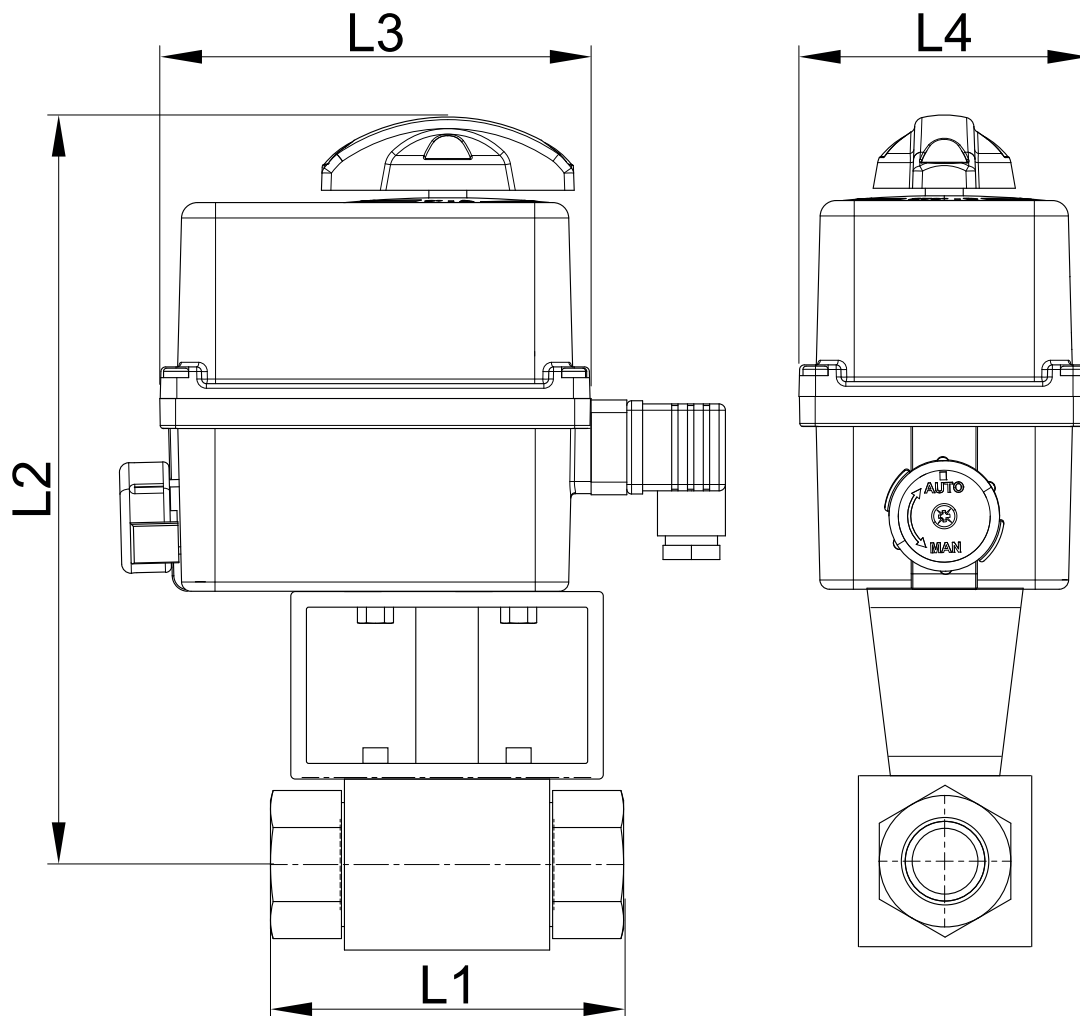
⇒ **Actionneur électrique**

Température de service : de -10°C à +55°C

Carter plastique IP66

Indicateur visuel de position

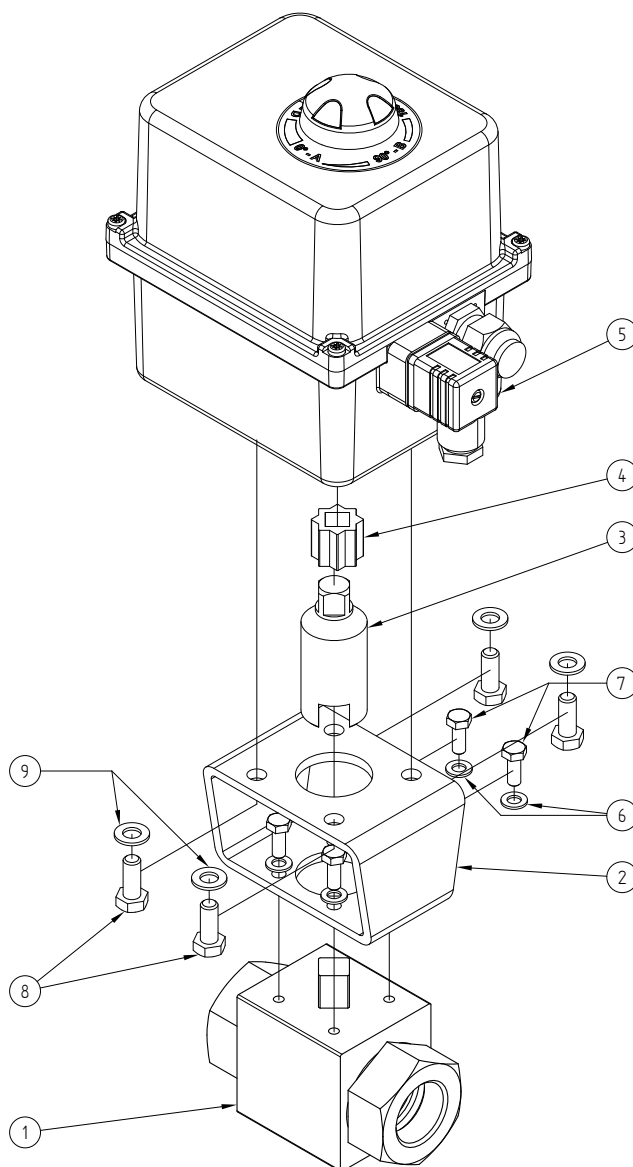
Résistance anti-condensation réglée


100-230V 50/60 Hz et 100-350V DC

DN (mm)	DN (pouces)	L1 (mm)	L2 (mm)	L3 (mm)	L4 (mm)	Temps manoeuvre (90°) (s)	Poids (kg)	Référence Gaz	Référence NPT
8	1/4"	69	269	151	128	7	2,95	450417-8A	450437-8A
10	3/8"	72	274	151	128	7	3,15	450417-10A	450437-10A
15	1/2"	83	276	151	128	7	3,45	450417-15A	450437-15A
20	3/4"	95	293	151	128	12	4,05	450417-20A	450437-20A
25	1"	113	301	151	128	23	4,75	450417-25A	450437-25A

15-30V 50/60 Hz et 12-48V DC

DN (mm)	DN (pouces)	L1 (mm)	L2 (mm)	L3 (mm)	L4 (mm)	Temps manoeuvre (90°) (s)	Poids (kg)	Référence Gaz	Référence NPT
8	1/4"	69	269	151	128	7	2,95	450417-8B	450437-8B
10	3/8"	72	274	151	128	7	3,15	450417-10B	450437-10B
15	1/2"	83	276	151	128	7	3,45	450417-15B	450437-15B
20	3/4"	95	293	151	128	12	4,05	450417-20B	450437-20B
25	1"	113	301	151	128	23	4,75	450417-25B	450437-25B



Repère	Désignation	Matière	Quantité
1	VANNE À BOULE HP (58543)	INOX 316	1
2	PATTE DE FIXATION	INOX	1
3	TIGE DE MANOEUVRE	INOX	1
4	COUPLEUR	INOX	0 ou 1
5	ACTIONNEUR ELECTRIQUE	PLASTIQUE	1
6	RONDELLE	INOX	4
7	VIS DE FIXATION	INOX	4
8	VIS DE FIXATION	INOX	4
9	RONDELLE	INOX	4

Pour plus d'informations techniques, veuillez consulter les fiches techniques suivantes :

- 58543-LMOD1 : Vanne à boule haute pression 2 voies Gaz
- 58545-LMOD1 : Vanne à boule haute pression 2 voies NPT
- 50840-LMOD1 : Actionneur électrique 90° - IP66

Béné Inox – 11 Chemin de la Pierre Blanche – 69800 SAINT PRIEST – S.A.S au capital de 240 000 € – SIREN 311 810 287
Tél : 04 78 90 48 22 – Fax : 04 78 90 69 59 – www.bene-inox.com – bene@bene-inox.com

Les informations techniques, illustrations et photographies sont données à titre indicatif sans caractère contractuel. Certaines peuvent varier en fonction des tolérances admises dans la profession et des normes applicables. Les instructions d'utilisation, de montage et de maintenance constituent de simples recommandations. Elles peuvent également varier en fonction des conditions d'utilisation du produit, de l'environnement de montage et des besoins de l'acheteur dont ce dernier est seul responsable de la définition.