

Vannes à boule

Ball valves

Modèle 50290 Vanne à boule 3 pièces à brides ISO (58259) avec vérin pneumatique aluminium (50800)



Caractéristiques

⇒ Vanne

Dimensions : DN15 à DN100 (1/2" à 4")

Raccordements : à brides selon EN 1092-1

Pression : PN selon dimensions des brides

Température de service : de -29°C à +175°C

Matière : Inox 316 / CF8M

(pour les pièces inox en contact avec le fluide)

⇒ Vérin pneumatique

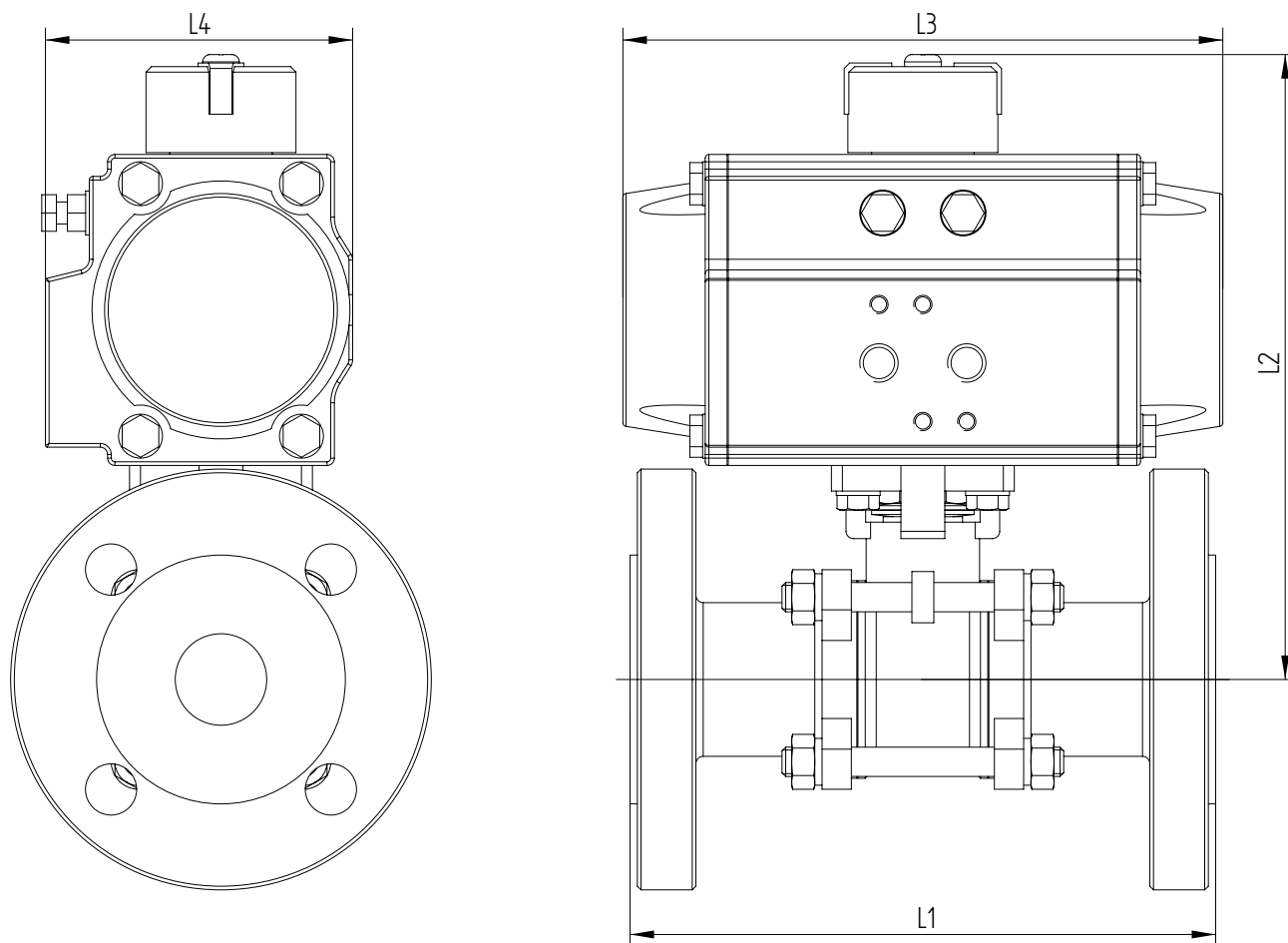
Raccordements air : 1/8" (VP50 à VP88) ou

1/4" (VP100 à VP200)

Pression de service : 6 à 8 bar

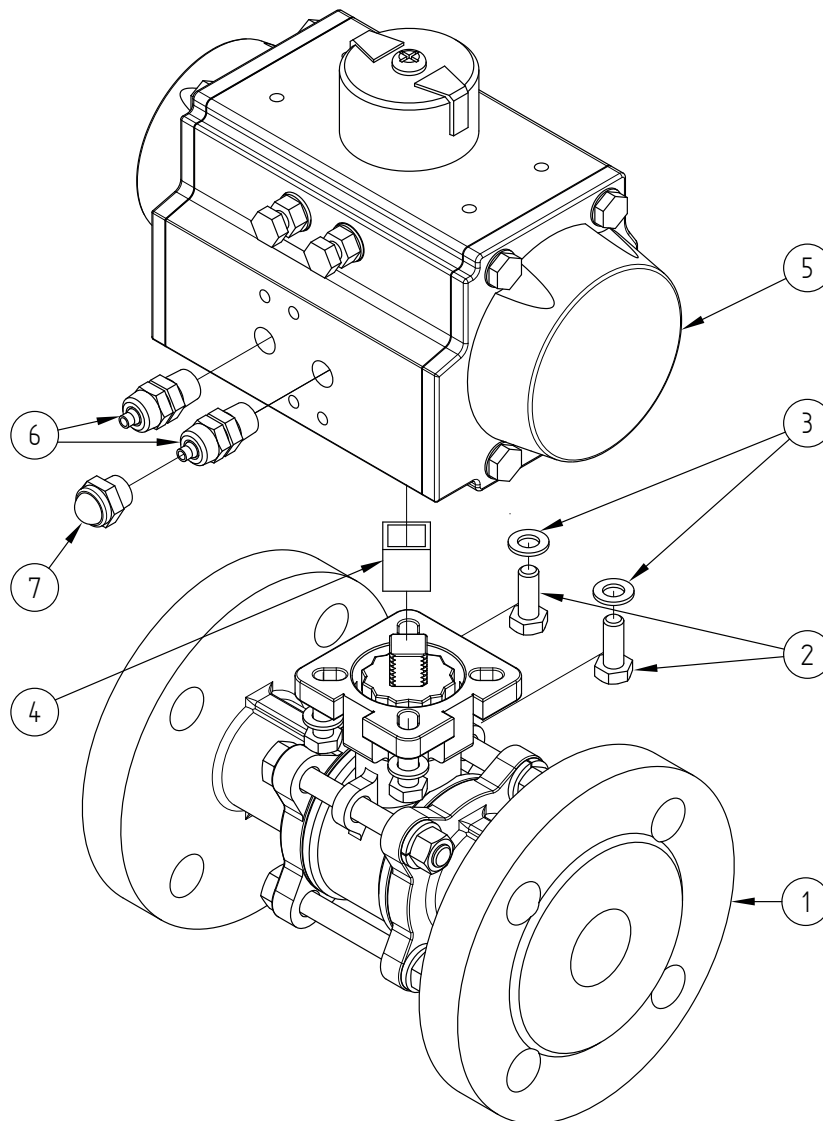
Température de service : de -20°C à +80°C

Matière : Aluminium



DN (mm)	DN (pouces)	L1 (mm)	L2 (mm)	L3 (mm)	L4 (mm)	Poids (kg)	Référence Simple effet	Référence Double effet
15	1/2"	130	114	72	148	3,40	450290-15SE	450290-15DE
20	3/4"	150	134	84	164	4,80	450290-20SE	
20	3/4"	150	121	72	148	4,80		450290-20DE
25	1"	160	144	164	84	5,80	450290-25SE	450290-25DE
32	1"1/4	180	148	164	84	7,60	450290-32SE	450290-32DE
40	1"1/2	200	175	208	96	10,55	450290-40SE	450290-40DE
50	2"	230	181	208	96	13,55	450290-50SE	450290-50DE
65	2"1/2	290	228	268	123	20,70	450290-65SE	
65	2"1/2	290	216	248	108	20,70		450290-65DE
80	3"	310	237	268	123	26,80	450290-80SE	450290-80DE
100	4"	350	299	347	151	46,60	450290-100SE	450290-100DE

Pour les DN 15 et DN 20, le vérin est monté perpendiculairement à la vanne.



Repère	Désignation	Matière	Quantité
1	VANNE 3 PIÈCES À BRIDES (58259)	CF8M	1
2	VIS DE FIXATION	INOX	4
3	RONDELLE	INOX	4
4	COUPLEUR	INOX	0 ou 1
5	VÉRIN PNEUMATIQUE	ALUMINIUM	1
6	RACCORD PNEUMATIQUE A COIFFE	LAITON NICKELE	1 (SE) ou 2 (DE)
7	SILENCIEUX D'ÉCHAPPEMENT	LAITON NICKELE	1 (SE)

Pour plus d'informations techniques, veuillez consulter les fiches techniques suivantes :

- 58259-LMOD1 : Vanne 3 pièces à brides
- 50800-LMOD1 : Vérin pneumatique simple ou double effet