

# Vannes à boule

Ball valves

## Modèle 50305 Vanne à boule 3 pièces à brides ISO (58259) avec actionneur électrique ATEX IP68 (50848)



### Caractéristiques

⇒ **Vanne**

**Dimensions :** DN20 à DN100 (3/4" à 4")

**Raccordements :** à brides selon EN 1092-1

**Pression :** PN selon dimensions des brides

**Température de service :** de -29°C à +175°C

**Matière :** Inox 316 / CF8M

(pour les pièces inox en contact avec le fluide)

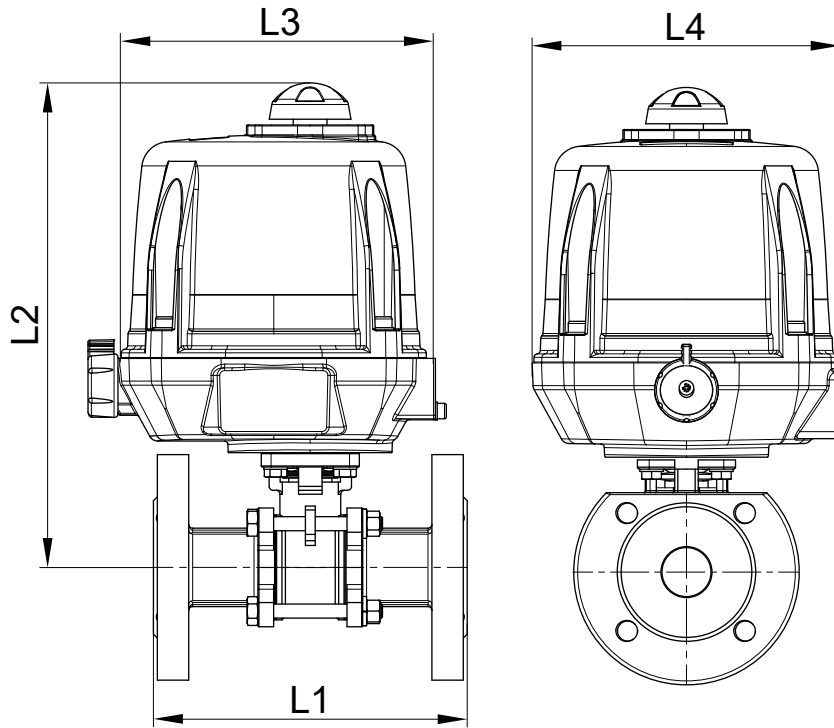
⇒ **Actionneur électrique**

**Température de service :** de -20°C à +70°C

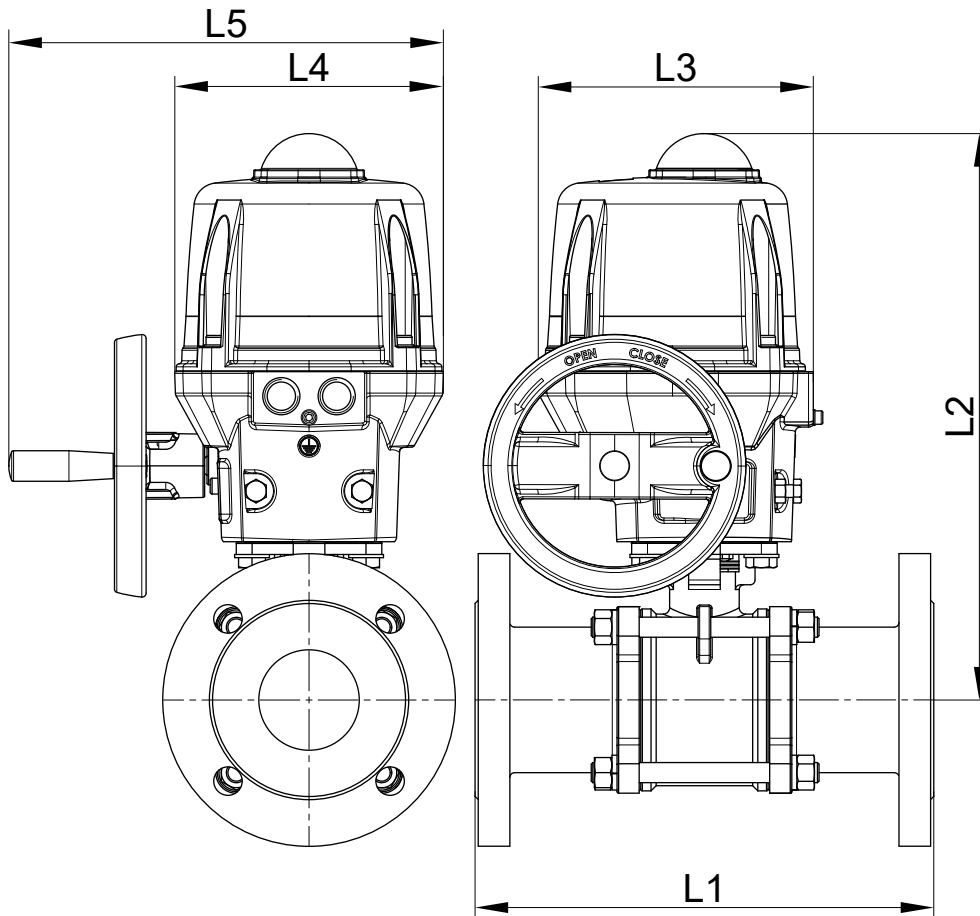
Carter et capot aluminium IP68

Indicateur visuel de position

Résistance anti-condensation



**DN20 au DN50**



**DN65 au DN100**

DN (mm)	DN (pouces)	L1 (mm)	L2 (mm)	L3 (mm)	L4 (mm)	L5 (mm)	Temps manoeuvre (90°) (s)	Poids (kg)	Référence 100-230V AC et 100-350V DC
20	3/4"	150	250	192	170	x	7	7,30	450305-20A
25	1"	160	260	192	170	x	7	8,30	450305-25A
32	1"1/4	180	264	192	170	x	7	10,10	450305-32A
40	1"1/2	200	273	192	170	x	15	11,50	450305-40A
50	2"	230	279	192	170	x	15	14,50	450305-50A
65	2"1/2	290	358	209	170	275	15	20,90	450305-65A
80	3"	310	367	209	170	275	15	27,00	450305-80A
100	4"	350	398	209	170	275	30	41,50	450305-100A

DN (mm)	DN (pouces)	Temps manoeuvre (90°) (s)	Référence 15-30V AC et 12-48V DC	Temps manoeuvre (90°) (s)	Référence 400V TRI 50/60Hz
20	3/4"	7	450305-20B	10	450305-20C
25	1"	7	450305-25B	10	450305-25C
32	1"1/4	7	450305-32B	10	450305-32C
40	1"1/2	15	450305-40B	10	450305-40C
50	2"	15	450305-50B	10	450305-50C
65	2"1/2	15	450305-65B	10	450305-65C
80	3"	15	450305-80B	10	450305-80C
100	4"	30	450305-100B	20	450305-100C

**Actionneur électrique 90° ATEX avec carter et capot aluminium IP68**

Indicateur visuel de position. Commande manuelle de secours avec débrayage sécurisé

Contacts fin de courses réglables. Limiteur de couple. Résistance anti-condensation

Température de service de l'actionneur : -20°C à +70°C

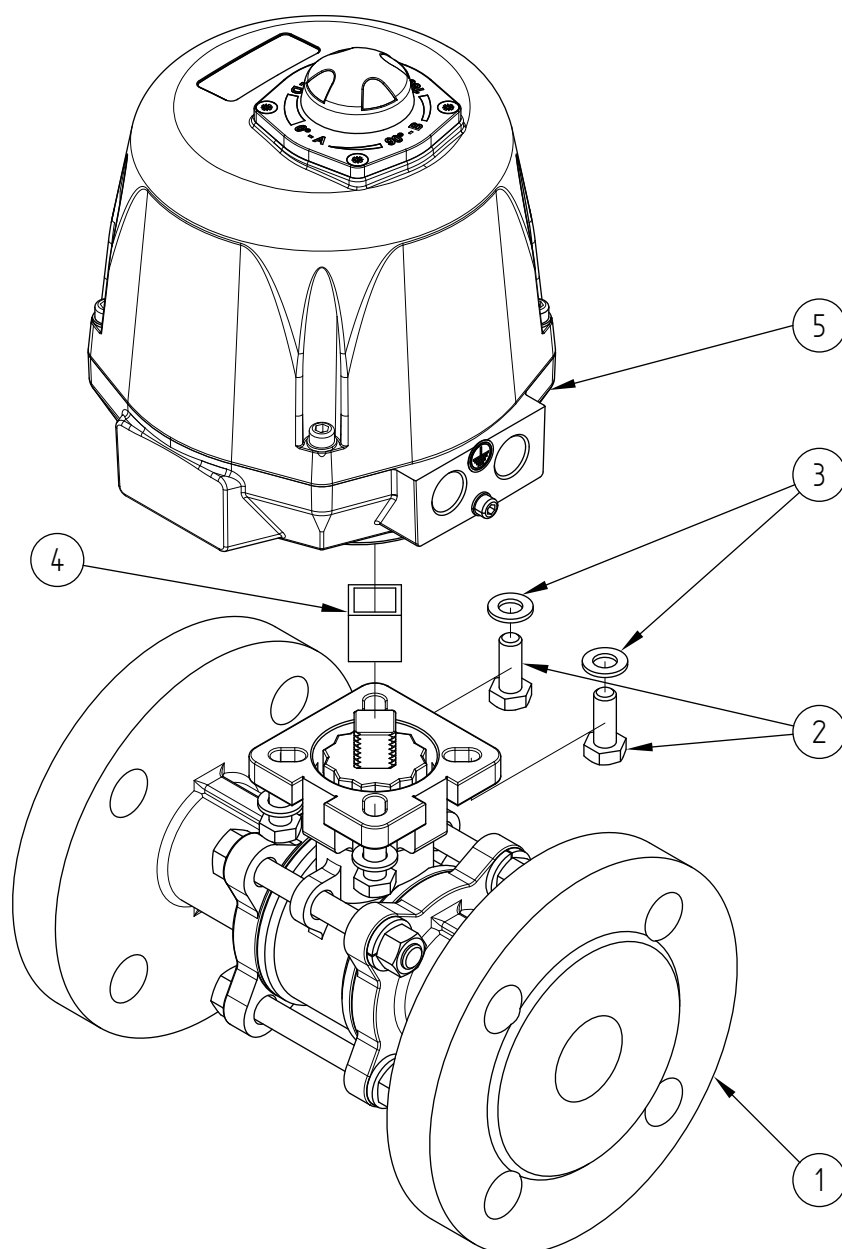
Facteur de marche : 50%. Nombre de démarrages par heure : 150

Actionneur dimensionné pour une  $\Delta P$  vanne = 16 bar maxi. Pour  $\Delta P > 16$  bar, nous consulter

Fonctionnement standard : Ouverture / Fermeture à 0 / 90°

Tresse de masse à commander séparément

Presse-étoupes non fournies



Repère	Désignation	Matière	Quantité
1	VANNE 3 PIECES A BRIDES (58259)	CF8M	1
2	VIS DE FIXATION	INOX	4
3	RONDELLE	INOX	4
4	COUPLEUR	INOX	0 ou 1
5	ACTIONNEUR ELECTRIQUE	ALUMINIUM	1

Pour plus d'informations techniques, veuillez consulter les fiches techniques suivantes :

- 58259-LMOD1 : Vanne 3 pièces à brides (58259)
- 50848-LMOD1 : Actionneur électrique 90° ATEX - IP68