

# Vannes à boule

Ball valves

**Modèle 50297** Vanne à boule 3 pièces à brides ISO (58259)  
avec actionneur électrique IP66 (50840)



## Caractéristiques

⇒ **Vanne**

**Dimensions** : DN15 à DN80 (1/2" à 3")

**Raccordements** : à brides selon EN 1092-1

**Pression** : PN selon dimensions des brides

**Température de service** : de -29°C à +175°C

**Matière** : Inox 316 / CF8M

(pour les pièces inox en contact avec le fluide)

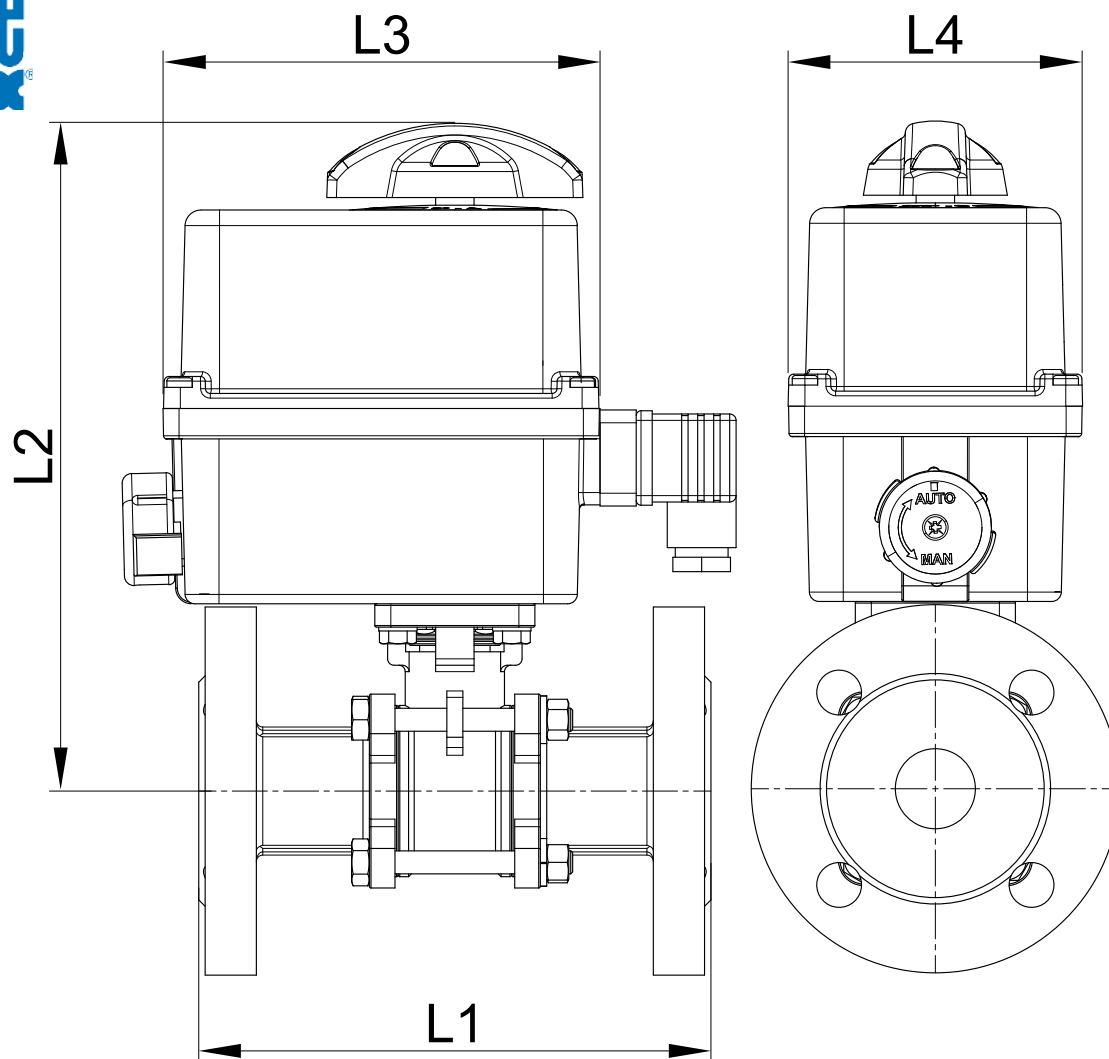
⇒ **Actionneur électrique**

**Température de service** : de -10°C à +55°C

Carter plastique IP66

Indicateur visuel de position

Résistance anti-condensation réglée



DN (mm)	DN (pouces)	PN (bar)	L1 (mm)	L2 (mm)	L3 (mm)	L4 (mm)	Temps manoeuvre (90°) (s)	Poids (kg)	Référence 100-230V AC et 100-350V DC	Temps manoeuvre (90°) (s)	Référence 15-30V AC et 12-48V DC
15	1/2"	40	130	194	136	92	11	3,20	450297-15A	11	450297-15B
20	3/4"	40	150	201	136	92	12	4,10	450297-20A	12	450297-20B
25	1"	40	160	211	136	92	12	5,10	450297-25A	12	450297-25B
32	1"1/4	40	180	215	136	92	26	6,90	450297-32A1	24	450297-32B1
32	1"1/4	40	180	239	151	128	7	8,00	450297-32A2	7	450297-32B2
40	1"1/2	40	200	224	136	92	26	8,30	450297-40A1	24	450297-40B1
40	1"1/2	40	200	248	151	128	7	9,40	450297-40A2	7	450297-40B2
50	2"	40	230	254	151	128	12	12,40	450297-50A	12	450297-50B
65	2"1/2	16	290	276	151	128	12	16,80	450297-65A	12	450297-65B
80	3"	16	310	285	151	128	23	22,90	450297-80A	22	450297-80B

Actionneur électrique avec carter plastique IP66

Indicateur visuel de position. Commande manuelle de secours avec débrayage sécurisé

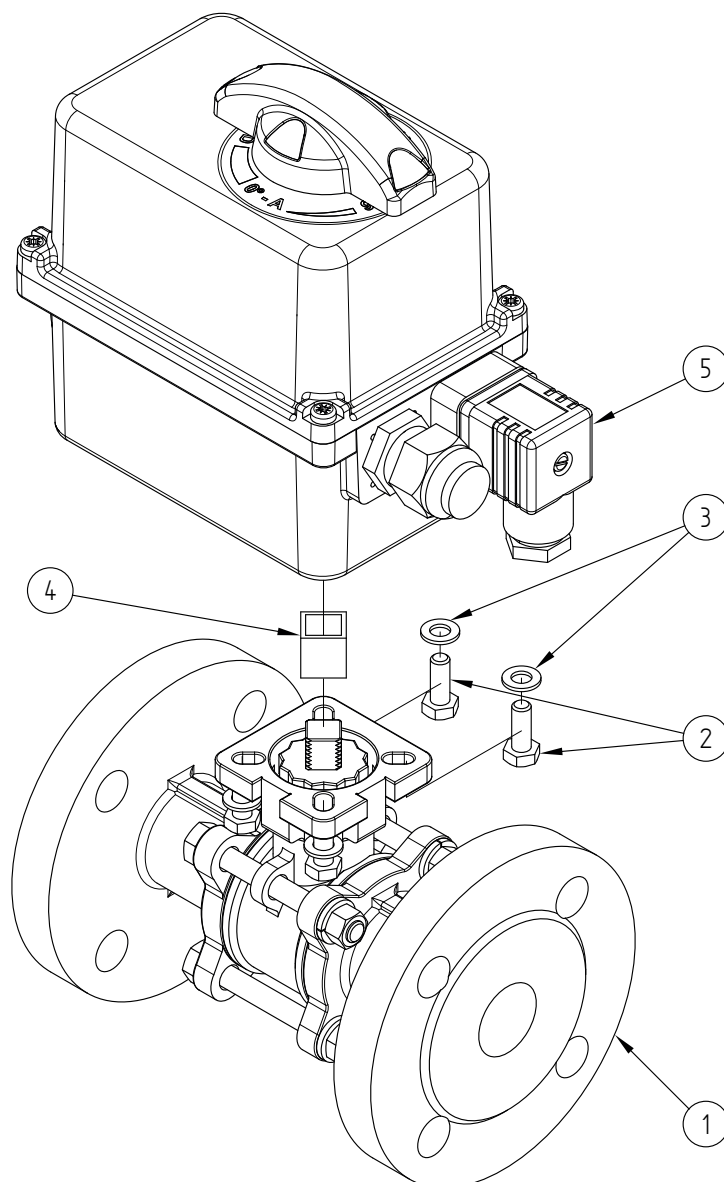
Contacts fin de courses réglables. Limiteur de couple. Résistance anti-condensation

Température de service de l'actionneur : -10°C à +55°C (sauf version Failsafe : -10°C à +40°C)

Facteur de marche : 50%. Nombre de démarrages par heure : 150

Actionneur dimensionné pour une  $\Delta P$  vanne = 16 bar maxi. Pour  $\Delta P > 16$  bar, nous consulter

Fonctionnement standard : Ouverture / Fermeture à 0/90°



Repère	Désignation	Matière	Quantité
1	VANNE 3 PIECES A BRIDES (58259)	CF8M	1
2	VIS DE FIXATION	INOX	4
3	RONDELLE	INOX	4
4	COUPLEUR	INOX	0 ou 1
5	ACTIONNEUR ELECTRIQUE	PLASTIQUE	1

Pour plus d'informations techniques, veuillez consulter les fiches techniques suivantes :

- 58259-LMOD1 : Vanne 3 pièces à brides ISO (58259)
- 50840-LMOD1 : Actionneur électrique 90° - IP66