

Vannes à boule

Ball valves

Modèle 50291 Vanne à boule 3 pièces à brides ISO (58259) avec vérin pneumatique inox (50802)



Caractéristiques

⇒ **Vanne**

Dimensions : DN15 à DN80 (1/2" à 3")

Raccordements : à brides

Pression : PN selon dimensions des brides

Température de service : de -29°C à +175°C

Matière : Inox 316 / CF8M

(pour les pièces inox en contact avec le fluide)

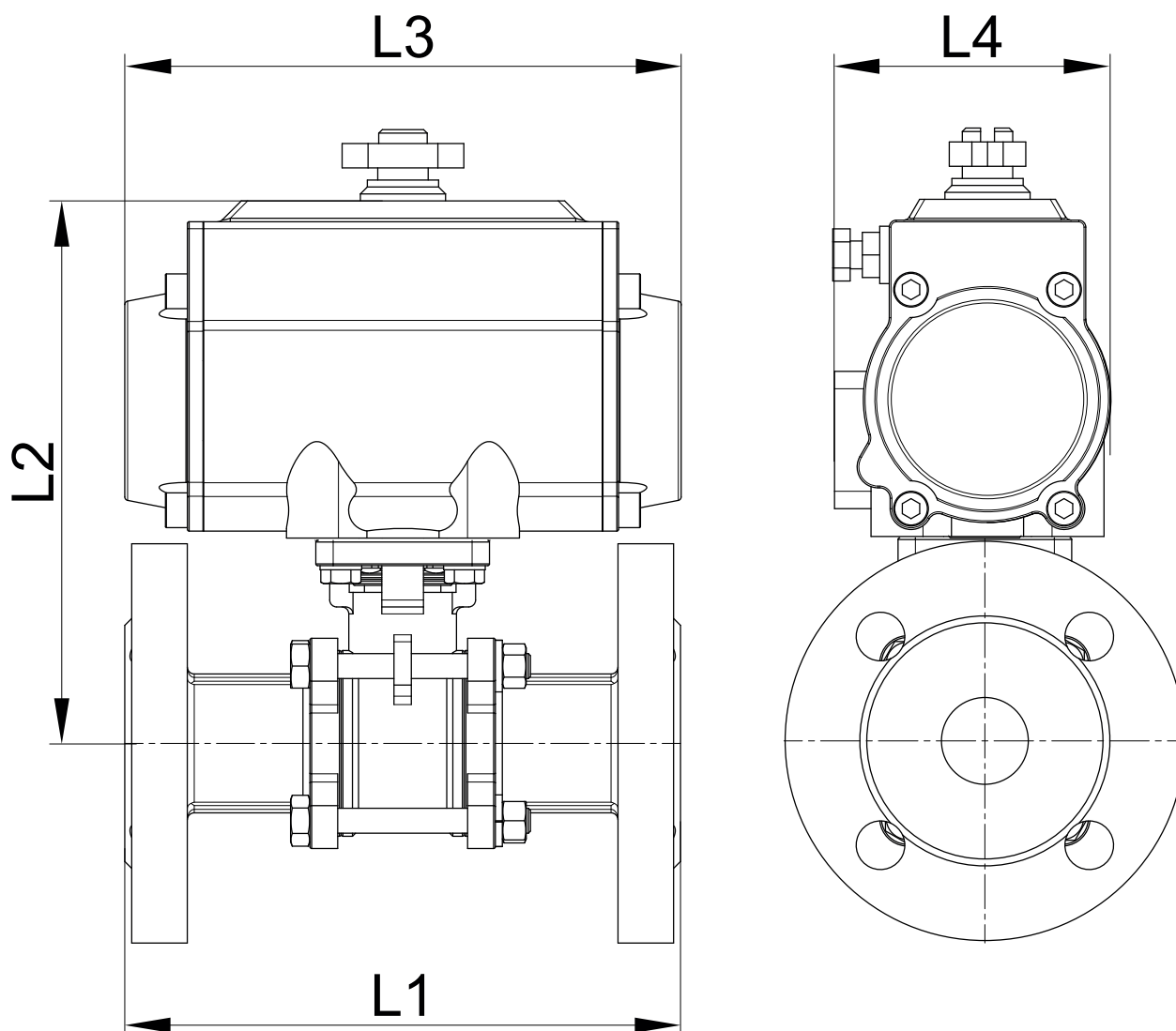
⇒ **Vérin pneumatique**

Raccordements air : 1/8" (VP50 à VP88) ou
1/4" (VP100 à VP200)

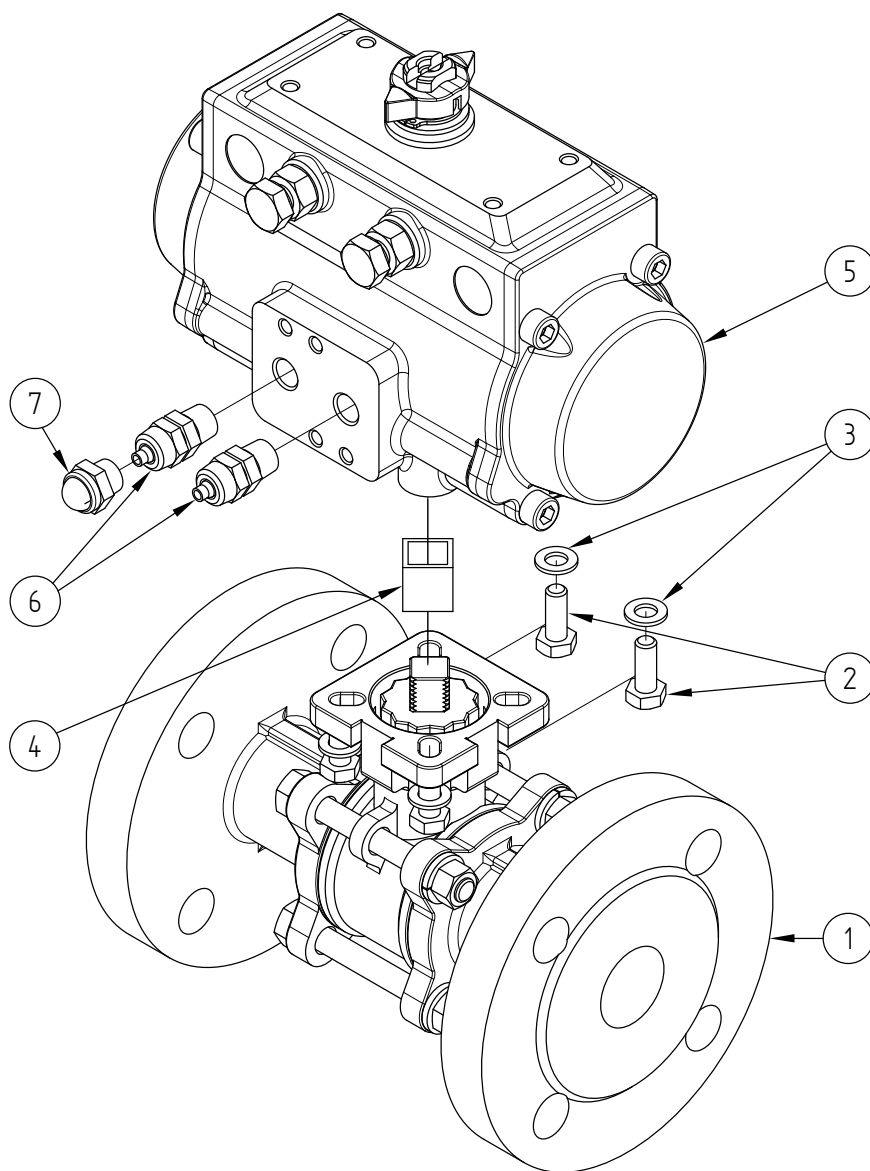
Pression de service : 6 à 8 bar

Température de service : de -20°C à +85°C

Matière : Inox



DN (mm)	DN (pouces)	PN (bar)	L1 (mm)	L2 (mm)	L3 (mm)	L4 (mm)	Poids (kg)	Référence Simple effet	Référence Double effet
15	1/2"	40	130	128	71	141	4,60	450271-15SE	450271-15DE
20	3/4"	40	150	146	81	164	6,50	450271-20SE	
20	3/4"	40	150	135	71	141	6,50		450271-20DE
25	1"	40	160	156	164	81	7,50	450271-25SE	450271-25DE
32	1"1/4	40	180	160	164	81	9,30	450271-32SE	450271-32DE
40	1"1/2	40	200	188	210	95	12,80	450271-40SE	450271-40DE
50	2"	40	230	194	210	95	15,80	450271-50SE	450271-50DE
65	2"1/2	16	290	244	275	123	26,40	450271-65SE	
65	2"1/2	16	290	229	241	106	26,40		450271-65DE
80	3"	16	310	253	275	123	32,50	450271-80SE	450271-80DE



Repère	Désignation	Matière	Quantité
1	VANNE 3 PIECES A BRIDES (58259)	CF8M	1
2	VIS DE FIXATION	INOX	4
3	RONDELLE	INOX	4
4	COUPLEUR	INOX	0 ou 1
5	VÉRIN PNEUMATIQUE (50802)	INOX	1
6	RACCORD PNEUMATIQUE A COIFFE	LAITON NICKELE	1 (SE) ou 2 (DE)
7	SILENCIEUX D'ÉCHAPPEMENT	LAITON NICKELE	1 (SE)

Pour plus d'informations techniques, veuillez consulter les fiches techniques suivantes :

- 58249-LMOD1 : Vanne 3 pièces à brides ISO (58259)
- 50802SE-LMOD1 : Vérin pneumatique simple effet (50802)
- 50802DE-LMOD1 : Vérin pneumatique double effet (50802)