

Vannes à boule

Ball valves

Modèle 50072 Vanne à boule 3 pièces BW (58192) avec vérin pneumatique aluminium (50800)



Caractéristiques

⇒ Vanne

Dimensions : DN8 à DN100 (1/4" à 4")

Raccordements : à souder BW

Pression : PN63 (1000 lbs)

Température de service : de -29°C à +175°C

Matière : Inox 316 / CF8M

(pour les pièces inox en contact avec le fluide)

⇒ Vérin pneumatique

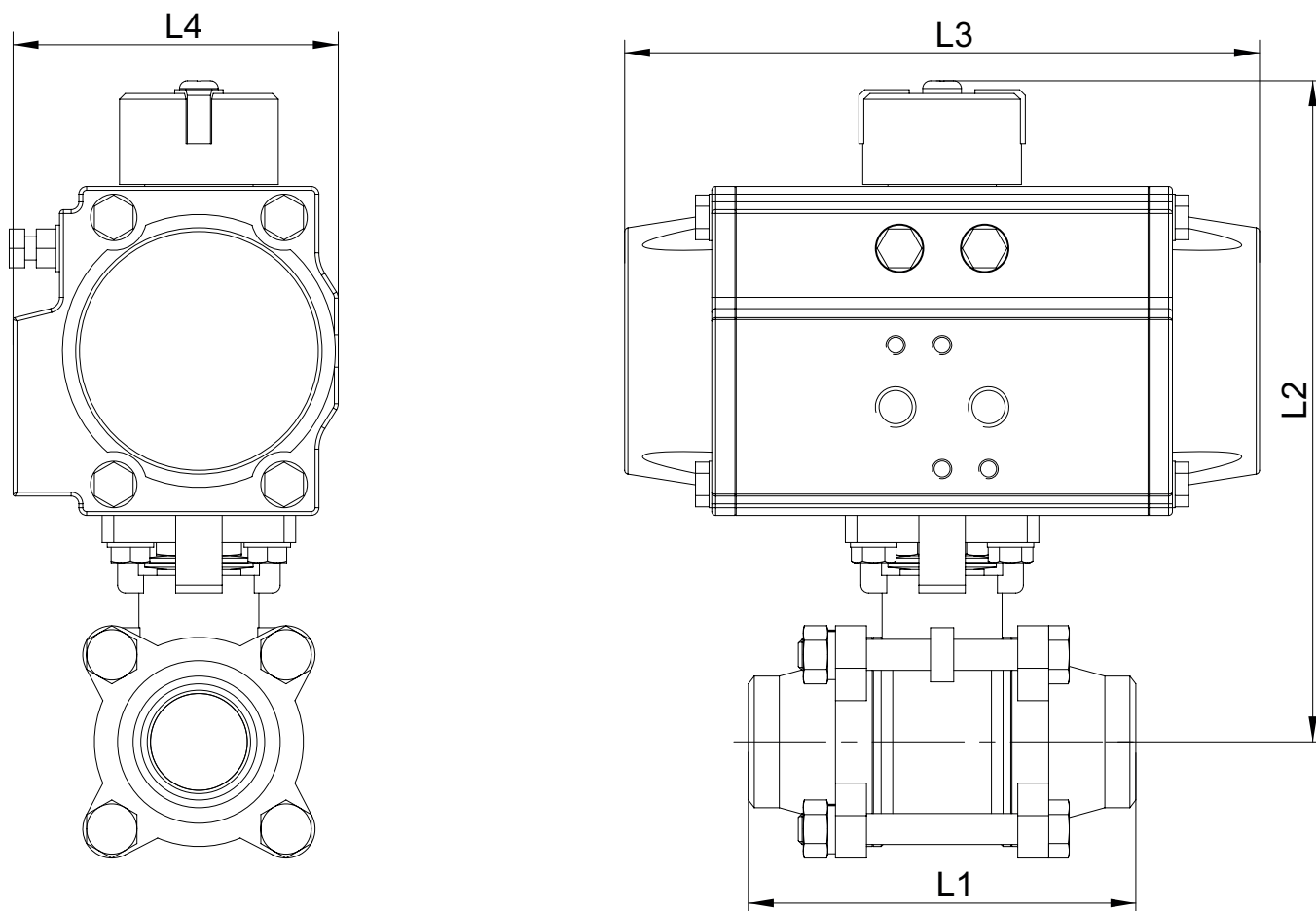
Raccordements air : 1/8" (VP50 à VP88) ou

1/4" (VP100 à VP200)

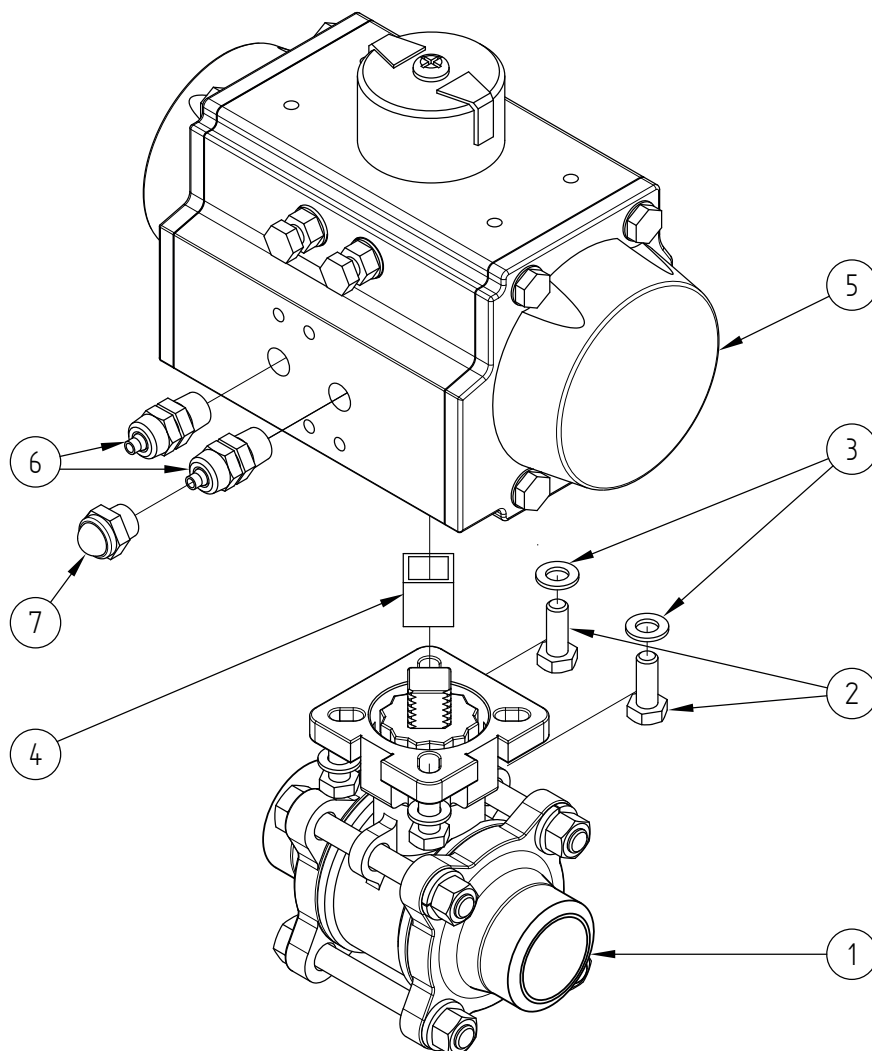
Pression de service : 6 à 8 bar

Température de service : de -20°C à +80°C

Matière : Aluminium



DN (mm)	DN (pouces)	L1 (mm)	L2 (mm)	L3 (mm)	L4 (mm)	Poids (kg)	Référence Simple effet	Référence Double effet
8	1/4"	70	114	148	72	1,72	450072-8SE	450072-8DE
10	3/8"	70	114	148	72	1,72	450072-10SE	450072-10DE
15	1/2"	75	114	148	72	1,78	450072-15SE	450072-15DE
20	3/4"	90	134	164	84	2,52	450072-20SE	
20	3/4"	90	121	148	72	2,02		450072-20DE
25	1"	110	148	164	84	3,60	450072-25SE	450072-25DE
32	1"1/4	125	175	208	96	6,00	450072-32SE	450072-32DE
40	1"1/2	150	181	208	96	7,65	450072-40SE	450072-40DE
50	2"	190	228	268	123	14,50	450072-50SE	450072-50DE
65	2"1/2	185	228	268	123	14,50	450072-65SE	
65	2"1/2	190	216	248	108	12,90		450072-65DE
80	3"	220	237	268	123	17,80	450072-80SE	450072-80DE
100	4"	270	299	347	151	34,90	450072-100SE	450072-100DE



Repère	Désignation	Matière	Quantité
1	VANNE 3 PIÈCES (58192)	CF8M	1
2	VIS DE FIXATION	INOX	4
3	RONDELLE	INOX	4
4	COUPLEUR	INOX	0 ou 1
5	VÉRIN PNEUMATIQUE (50800)	ALUMINIUM	1
6	RACCORD PNEUMATIQUE A COIFFE	LAITON NICKELE	1 (SE) ou 2 (DE)
7	SILENCIEUX D'ÉCHAPPEMENT	LAITON NICKELE	1 (SE)

Pour plus d'informations techniques, veuillez consulter les fiches techniques suivantes :

- 58192-LMOD1 : Vanne 3 pièces à souder BW (58192)
- 50072-LMOD1 : Vérin pneumatique simple ou double effet (50800)