

# Vannes à boule

Ball valves

## Modèle 50090 Vanne à boule 3 pièces BW (58192) avec actionneur électrique IP66 Failsafe (50841)



### Caractéristiques

⇒ **Vanne**

**Dimensions** : DN8 à DN80 (1/4" à 3")

**Raccordements** : à souder BW

**Pression** : PN63 (1000 lbs)

**Température de service** : de -29°C à +175°C

**Matière** : Inox 316 / CF8M

(pour les pièces inox en contact avec le fluide)

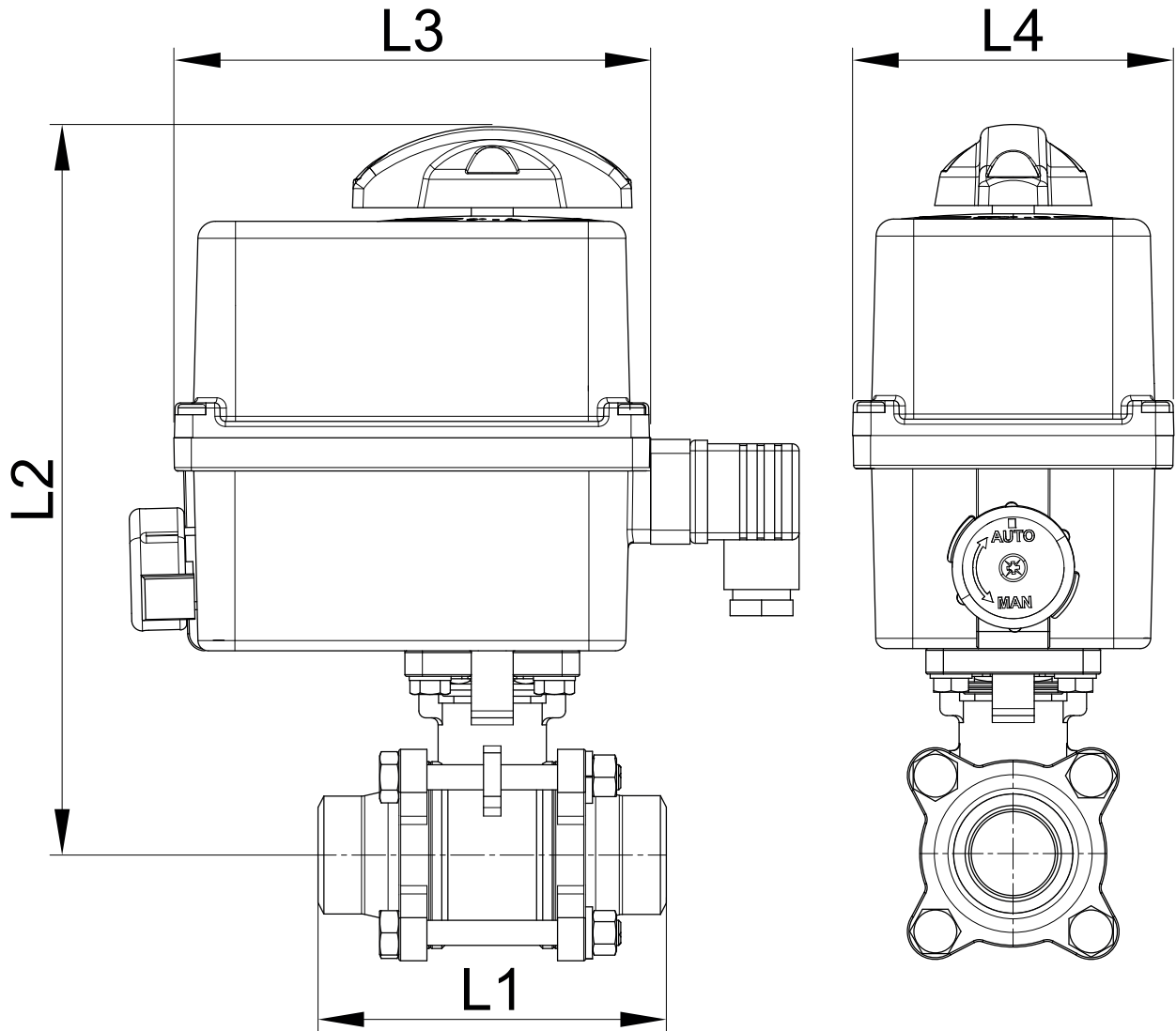
⇒ **Actionneur électrique**

**Température de service** : de -10°C à +40°C

Carter plastique IP66

Indicateur visuel de position

Résistance anti-condensation



DN (mm)	DN (pouces)	L1 (mm)	L2 (mm)	L3 (mm)	L4 (mm)	Temps manoeuvre (90°) (s)	Poids (kg)	Référence 100-230V AC et 100-350V DC	Temps manoeuvre (90°) (s)	Référence 15-30V AC et 12-48V DC
8	1/4"	70	194	136	92	11	1,72	450090-8A	11	450090-8B
10	3/8"	70	194	136	92	11	1,72	450090-10A	11	450090-10B
15	1/2"	75	194	136	92	11	1,78	450090-15A	11	450090-15B
20	3/4"	90	201	136	92	12	2,02	450090-20A	12	450090-20B
25	1"	100	211	136	92	12	2,47	450090-25A	12	450090-25B
32	1"1/4	110	239	151	128	7	4,20	450090-32A	7	450090-32B
40	1"1/2	125	248	151	128	7	5,05	450090-40A	7	450090-40B
50	2"	150	254	151	128	12	6,70	450090-50A	12	450090-50B
65	2"1/2	190	276	151	128	12	10,80	450090-65A	12	450090-65B
80	3"	220	285	151	128	23	14,10	450090-80A	22	450090-80B

**Actionneur électrique avec carter plastique IP66**

Indicateur visuel de position. Commande manuelle de secours avec débrayage sécurisé

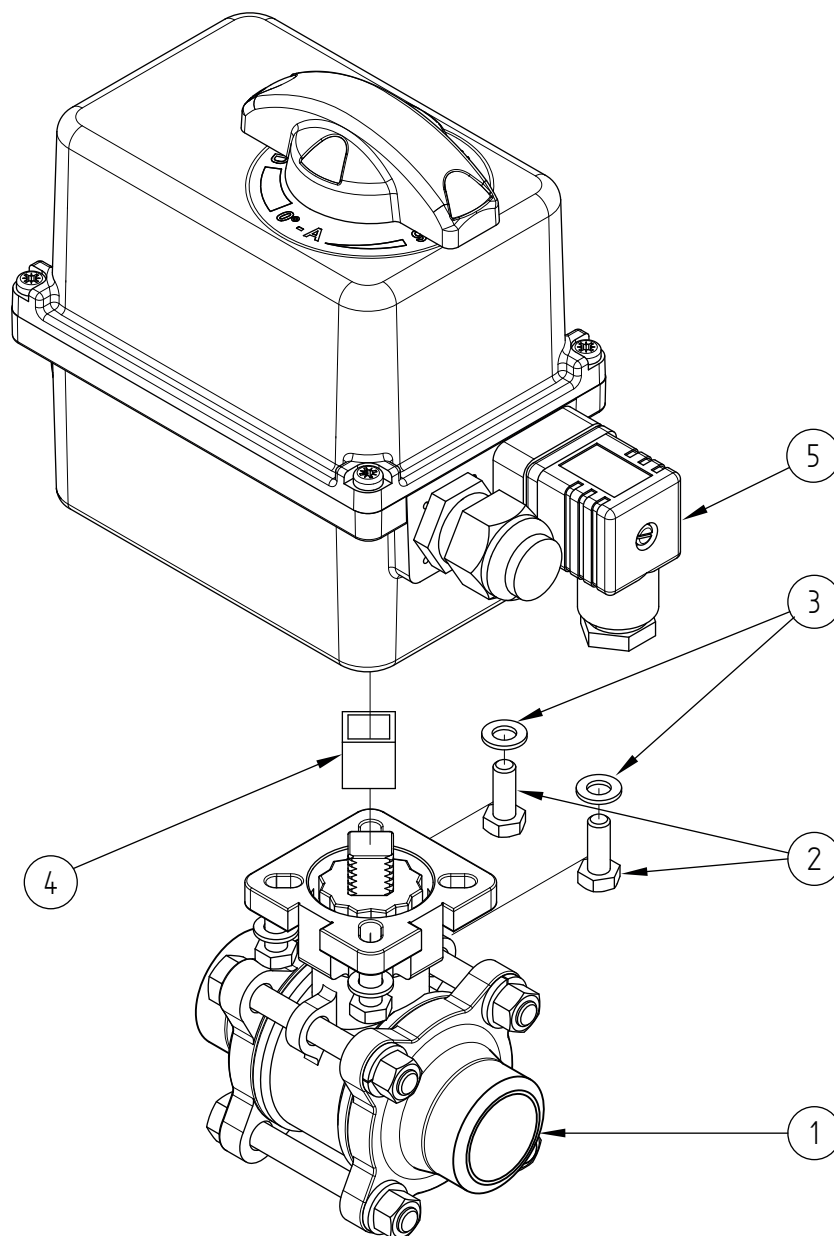
Contacts fin de courses réglables. Limiteur de couple. Résistance anti-condensation

Température de service de l'actionneur : -10°C à +40°C

Facteur de marche : 50%. Nombre de démarrages par heure : 150

Actionneur dimensionné pour une  $\Delta P$  vanne = 16 bar maxi. Pour  $\Delta P > 16$  bar, nous consulter

Version «Failsafe» : Le bloc de sécurité intégré (carte électronique + batterie) assure le retour en position fermée de la vanne en cas de coupure de courant°



Repère	Désignation	Matière	Quantité
1	VANNE 3 PIÈCES (58192)	CF8M	1
2	VIS DE FIXATION	INOX	4
3	RONDELLE	INOX	4
4	COUPLEUR	INOX	0 ou 1
5	ACTIONNEUR ELECTRIQUE	PLASTIQUE	1

Pour plus d'informations techniques, veuillez consulter les fiches techniques suivantes :

- 58192-LMOD1 : Vanne 3 pièces à souder BW (58192)
- 50841-LMOD1 : Actionneur électrique 90° avec fonction «Failsafe» - IP66