

Vannes à boule

Ball valves

Modèle 50184 Vanne à boule 3 pièces BW (58472) avec actionneur électrique ATEX IP68 Failsafe (50849)



Caractéristiques

⇒ **Vanne**

Dimensions : DN20 à DN50 (3/4" à 2")

Raccordements : à souder BW

Pression : PN100 (1500 lbs)

Température de service : de -29°C à +200°C

Matière : Inox 316 / CF8M

(pour les pièces inox en contact avec le fluide)

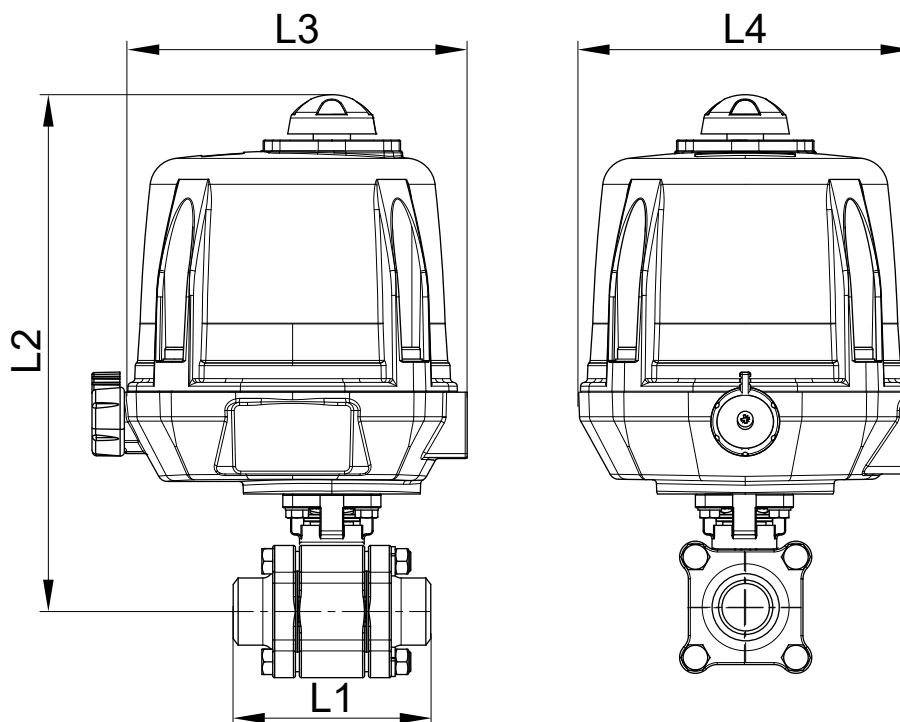
⇒ **Actionneur électrique**

Température de service : de -10°C à +40°C

Carter et capot aluminium IP68

Indicateur visuel de position

Résistance anti-condensation



DN (mm)	DN (pouces)	L1 (mm)	L2 (mm)	L3 (mm)	L4 (mm)	Temps manoeuvre (90°) (s)	Poids (kg)	Référence 100-230V AC et 100-350V DC	Référence 15-30V AC et 12-48V DC
20	3/4"	92	244	192	170	7	5,42	450184-20A	450184-20B
25	1"	100	251	192	170	7	5,87	450184-25A	450184-25B
32	1"1/4	110	259	192	170	7	6,50	450184-32A	450184-32B
40	1"1/2	125	264	192	170	15	7,40	450184-40A	450184-40B
50	2"	150	276	192	170	15	8,90	450184-50A	450184-50B

Actionneur électrique 90° ATEX avec carter et capot aluminium IP68

Indicateur visuel de position. Commande manuelle de secours avec débrayage sécurisé

Contacts fin de courses réglables. Limiteur de couple. Résistance anti-condensation

Température de service de l'actionneur : -10°C à +40°C

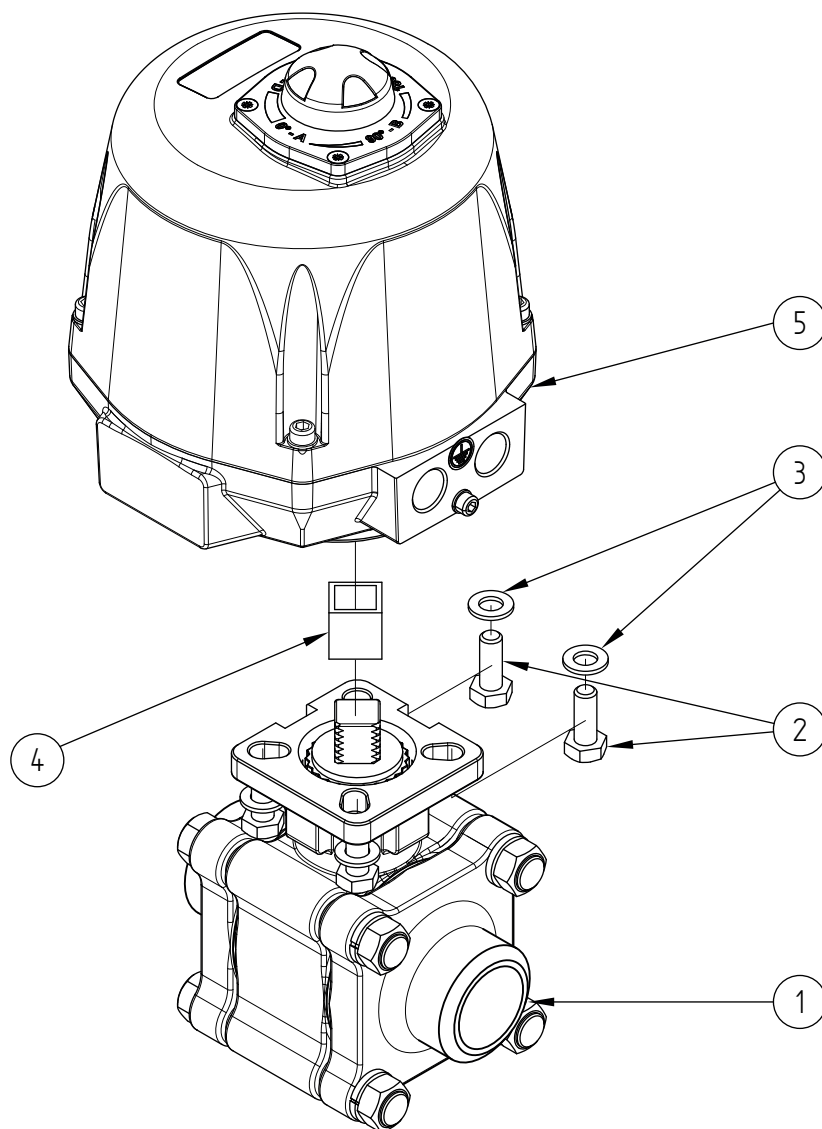
Facteur de marche : 50%. Nombre de démarrages par heure : 150

Actionneur dimensionné pour une ΔP vanne = 16 bar maxi. Pour $\Delta P > 16$ bar, nous consulter

Version «Failsafe» : Le bloc de sécurité intégré (carte électronique + batterie) assure le retour en position fermée de la vanne en cas de coupure de courant.

Tresse de masse à commander séparément.

Presse-étoupes non fournies.



Repère	Désignation	Matière	Quantité
1	VANNE 3 PIÈCES (58472)	CF8M	1
2	VIS DE FIXATION	INOX	4
3	RONDELLE	INOX	4
4	COUPLEUR	INOX	0 ou 1
5	ACTIONNEUR ELECTRIQUE	ALUMINIUM	1

Pour plus d'informations techniques, veuillez consulter les fiches techniques suivantes :

- 58472-LMOD1 : Vanne 3 pièces BW (58472)
- 50849-LMOD1 : Actionneur électrique 90° ATEX avec fonction «Failsafe» - IP68