

# Vannes à boule

Ball valves

## Modèle 50172 Vanne à boule 3 pièces BW (58472) avec actionneur électrique IP68 Failsafe (50845)



### Caractéristiques

⇒ **Vanne**

**Dimensions** : DN20 à DN50 (3/4" à 2")

**Raccordements** : à souder BW

**Pression** : PN100 (1500 lbs)

**Température de service** : de -29°C à +200°C

**Matière** : Inox 316 / CF8M

(pour les pièces inox en contact avec le fluide)

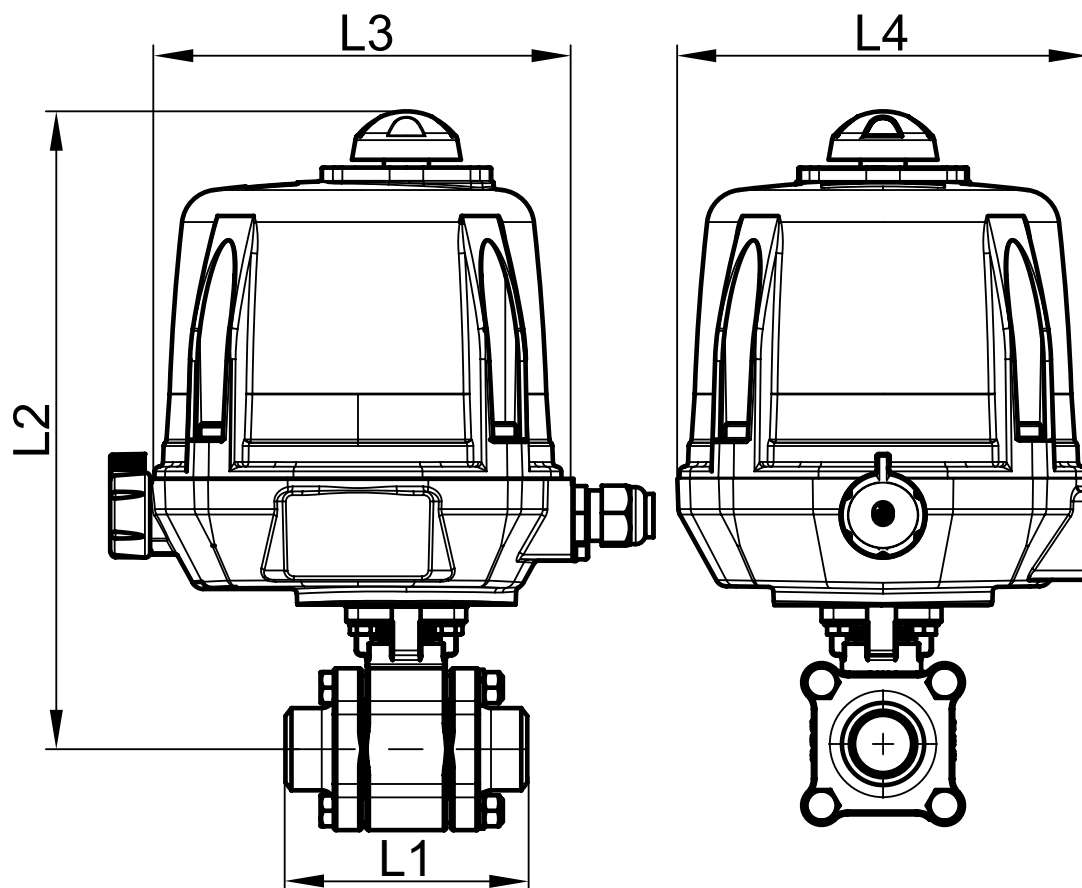
⇒ **Actionneur électrique**

**Température de service** : de -10°C à +40°C

Carter aluminium et capot plastique IP68

Indicateur visuel de position

Résistance anti-condensation



DN (mm)	DN (pouces)	L1 (mm)	L2 (mm)	L3 (mm)	L4 (mm)	Temps manoeuvre (90°) (s)	Poids (kg)	Référence 100-230V AC et 100-350V DC	Référence 15-30V AC et 12-48V DC
20	3/4"	92	244	192	170	7	4,52	450172-20A	450172-20B
25	1"	100	251	192	170	7	4,97	450172-25A	450172-25B
32	1"1/4	110	259	192	170	7	5,60	450172-32A	450172-32B
40	1"1/2	125	264	192	170	15	6,50	450172-40A	450172-40B
50	2"	150	276	192	170	15	8,00	450172-50A	450172-50B

Actionneur électrique avec carter aluminium et capot plastique IP68

Indicateur visuel de position. Commande manuelle de secours avec débrayage sécurisé

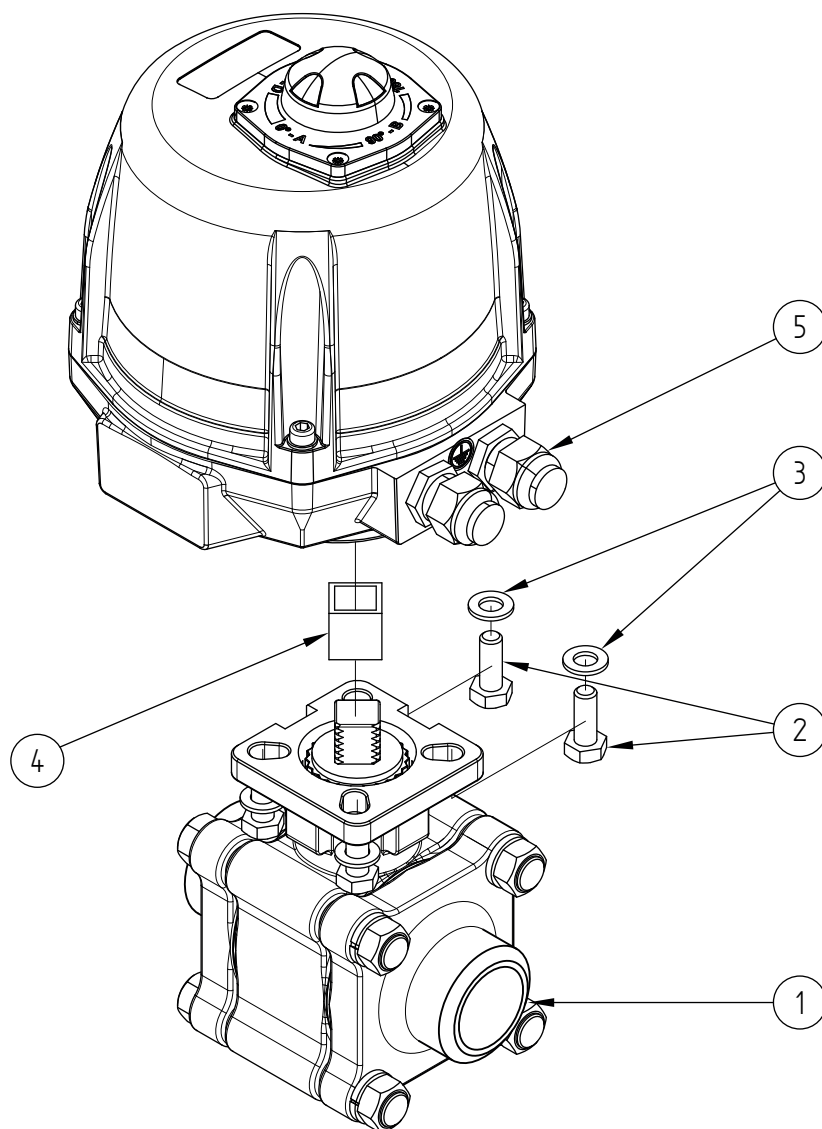
Contacts fin de courses réglables. Limiteur de couple. Résistance anti-condensation

Température de service de l'actionneur : -10°C à +40°C

Facteur de marche : 50%. Nombre de démarrages par heure : 150

Actionneur dimensionné pour une  $\Delta P$  vanne = 16 bar maxi. Pour  $\Delta P > 16$  bar, nous consulter

Version «Failsafe» : Le bloc de sécurité intégré (carte électronique + batterie) assure le retour en position fermée de la vanne en cas de coupure de courant



Repère	Désignation	Matière	Quantité
1	VANNE 3 PIÈCES (58472)	CF8M	1
2	VIS DE FIXATION	INOX	4
3	RONDELLE	INOX	4
4	COUPLEUR	INOX	0 ou 1
5	ACTIONNEUR ELECTRIQUE	ALUMINIUM / PLASTIQUE	1

Pour plus d'informations techniques, veuillez consulter les fiches techniques suivantes :

- 58472-LMOD1 : Vanne 3 pièces BW (58472)
- 50845-LMOD1 : Actionneur électrique 90° avec fonction «Failsafe» - IP68