

# Vannes à boule

Ball valves

## Modèle 50148 Vanne à boule 3 pièces BW (58472) avec actionneur électrique IP65 (50835)



### Caractéristiques

⇒ **Vanne**

**Dimensions :** DN8 à DN50 (1/4" à 2")

**Raccordements :** à souder BW

**Pression :** PN100 (1500 lbs)

**Température de service :** de -29°C à + 200°C

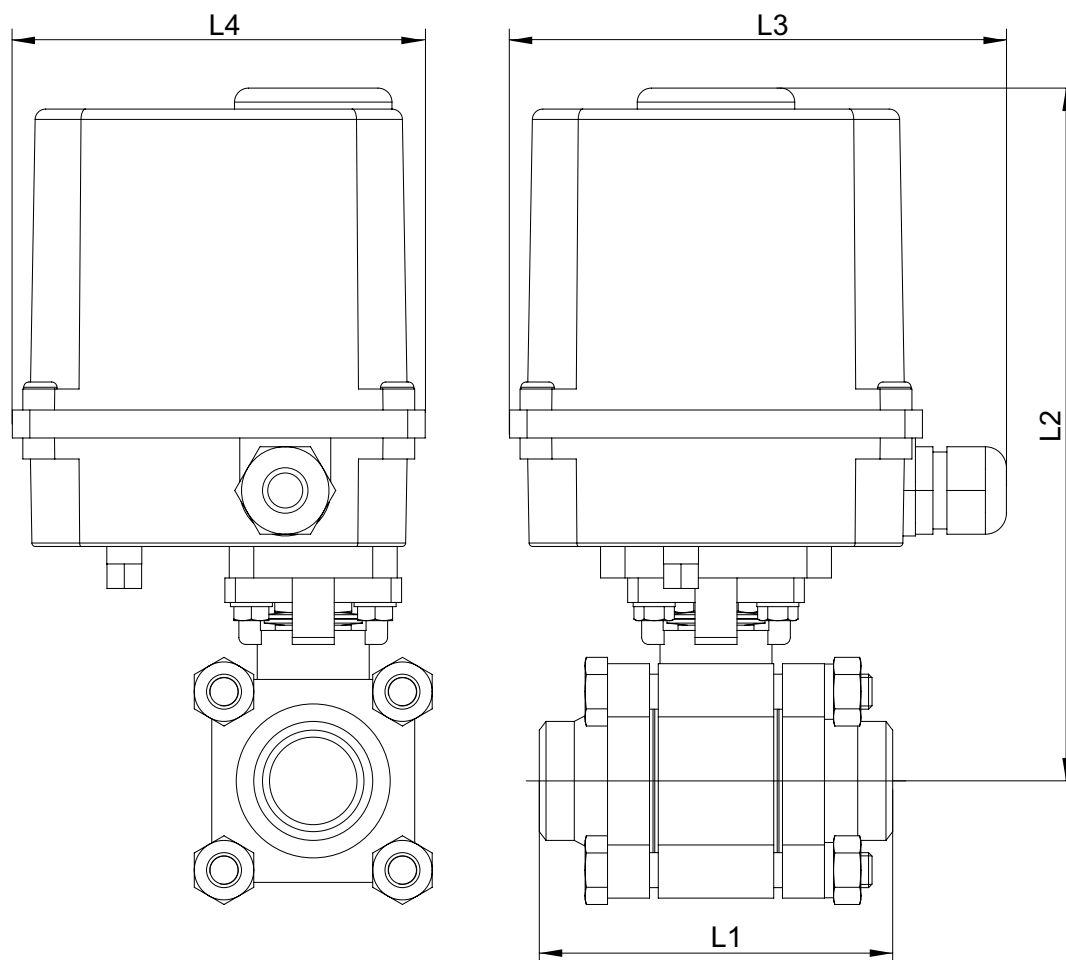
**Matière :** Inox 316 / CF8M

(pour les pièces inox en contact avec le fluide)

⇒ **Servomoteur électrique**

**Température de service :** de -10°C à +50°C

**Matière :** Plastique

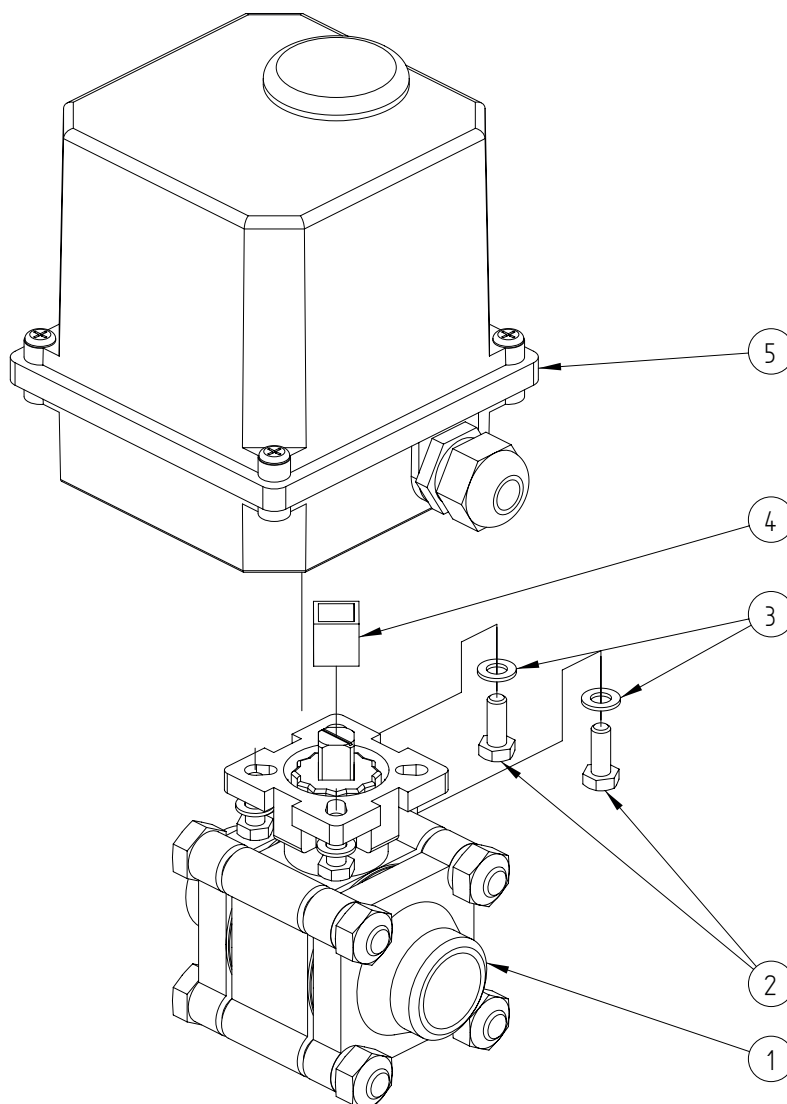


DN (mm)	DN (pouces)	L1 (mm)	L2 (mm)	L3 (mm)	L4 (mm)	Temps de manoeuvre (s)	Poids (kg)	Référence 230V 50Hz
8	1/4"	70	186	143	118	10	2,25	450148-8A
10	3/8"	70	186	143	118	10	2,32	450148-10A
15	1/2"	75	186	143	118	10	2,38	450148-15A
20	3/4"	92	186	143	118	10	2,62	450148-20A
25	1"	100	193	143	118	10	3,07	450148-25A
32	1"1/4"	110	201	143	118	10	3,70	450148-32A
40	1"1/2"	125	206	143	118	10	4,60	450148-40A
50	2"	150	242	204	165	8	8,70	450148-50A

DN (mm)	DN (pouces)	Temps de manoeuvre (s)	Référence 24V 50Hz	Temps de manoeuvre (s)	Référence 24V DC
8	1/4"	15	450148-8B	16	450148-8C
10	3/8"	15	450148-10B	16	450148-10C
15	1/2"	15	450148-15B	16	450148-15C
20	3/4"	15	450148-20B	16	450148-20C
25	1"	15	450148-25B	16	450148-25C
32	1"1/4"	15	450148-32B	16	450148-32C
40	1"1/2"	15	450148-40B	16	450148-40C

**Béné Inox** – 11 Chemin de la Pierre Blanche – 69800 SAINT PRIEST – S.A.S au capital de 240 000 € – SIREN 311 810 287  
Tél : 04 78 90 48 22 – Fax : 04 78 90 69 59 – [www.bene-inox.com](http://www.bene-inox.com) – [bene@bene-inox.com](mailto:bene@bene-inox.com)

Les informations techniques, illustrations et photographies sont données à titre indicatif sans caractère contractuel. Certaines peuvent varier en fonction des tolérances admises dans la profession et des normes applicables. Les instructions d'utilisation, de montage et de maintenance constituent de simples recommandations. Elles peuvent également varier en fonction des conditions d'utilisation du produit, de l'environnement de montage et des besoins de l'acheteur dont ce dernier est seul responsable de la définition.



Repère	Désignation	Matière	Quantité
1	VANNE 3 PIÈCES (58472)	CF8M	1
2	VIS DE FIXATION	INOX	4
3	RONDELLE	INOX	4
4	COUPLEUR	INOX	0 ou 1
5	SERVOMOTEUR ÉLECTRIQUE	PLASTIQUE	1

Pour plus d'informations techniques, veuillez consulter les fiches techniques suivantes :

- 58472-LMOD1 : Vanne 3 pièces à souder BW
- 50835-LMOD1 : Servomoteur électrique